

HACKER

Garden Center & Giardini

IHR PARTNER
FÜR PROFESSIONELLEN
GARTEN- UND LANDSCHAFTSBAU
UND STADTMÖBEL


GARTENOBJEKTE UND STADTMÖBEL AUS METALL

PRODUKTKATALOG 2019/2020

gartenmetall®

GARTENOBJEKTE & STADTMÖBEL AUS METALL

Hacker Gardencenter & Giardini
Via alle Brere 3
CH - 6598 Tenero
Tel. ++41 91 793 16 51
Email: hacker.claudio@gmail.com
www.hackergiardini.ch



„Gartenmetall® steht für individuelle Lösungen, hochwertige Fertigung, klare Preise und innovative Produkte, die oft neue Trends setzen. All das macht unseren Erfolg aus!“

Mathias Bauer, Vertriebsleiter

„Wir verarbeiten Cortenstahl und Edelstahl mit großer Leidenschaft und Kreativität. Ich freue mich, wenn man das unseren Produkten ansieht!“

Dr. Claus Thumm, Geschäftsführender Gesellschafter

Liebe Garten- & Landschaftsbauer,
liebe Landschaftsarchitekten,
Stadtplaner und Gartenfreunde,

seit mehr als 10 Jahren planen, konstruieren und fertigen wir Gartenobjekte und Stadtmöbel aus Metall. Metall im Garten liegt voll im Trend und ist vielseitiger, als es auf den ersten Blick scheint.

Unsere Stärke ist dabei, dass alle Schritte – von der Entwicklung über die Planung und Konstruktion bis hin zur Fertigung – auf modernsten Maschinen direkt an unserem Standort in Nürtingen erfolgen. So können wir Ihnen neben Produkten in höchster Qualität auch individuelle Lösungen mit klaren Preisen und verlässlichen Lieferzeiten anbieten.

Großen Wert legen wir auch auf eine enge Partnerschaft, die fachgerechte Information und Schulung der Planer und der einbauenden Betriebe. Dazu bieten wir in den ruhigeren Wintermonaten Tagesseminare an verschiedenen Orten im deutschsprachigen Raum an.

Vor Ihnen liegt nun das umfangreiche Produktprogramm von **gartenmetall**® mit vielen neuen Objekten und vielen überraschenden Ideen – lassen Sie sich inspirieren! Unsere Stärke ist und bleibt der persönliche Kontakt zu Ihnen, das freundliche Miteinander und die individuelle Umsetzung Ihrer Vorschläge.

Wir freuen uns auf eine angenehme und anregende Zusammenarbeit.

Mit den besten Grüßen

Dr. Claus Thurnm

Geschäftsführender Gesellschafter

SHOWGARTEN

„Besuchen Sie unseren großzügig angelegten Gartenmetall®-Showgarten in 8460 Marthalen.“

Die Ausstellung ist 365 Tage für Sie zugänglich. Während der Öffnungszeiten steht Ihnen unser Verkaufsteam für Planung und Beratung sehr gerne zur Seite.





Leidenschaft

Dass uns die Arbeit an den Metall-objekten für den Garten- und Landschaftsbau Spaß macht, das sieht man unseren Produkten an. Unser Ziel ist es, Ihre Wünsche zu erfüllen und dabei sowohl unsere langjährige Erfahrung als auch immer wieder neue Ideen einzubringen.

Innovation

Wie kaum ein anderes Unternehmen haben wir uns in den letzten Jahren auf die Entwicklung, Konstruktion und Fertigung von Gartenobjekten in Edelstahl und Edelstahl spezialisiert und die Verarbeitung in vielen kleinen Schritten perfektioniert. Dabei machen die vielen kleinen Ideen und Verbesserungen in der Technik und im Design den Erfolg jedes einzelnen Produktes aus.

Qualität

Die Qualität unserer Produkte hat für uns höchste Priorität. Dafür unterhalten wir einen hochwertigen und modernen Maschinenpark. Unsere Produktions- und Prozesssteuerung ermöglicht uns termin- genau Sonderanfertigungen auf Kundenwunsch zu erstellen.

Partnerschaft

Wir sind ein inhabergeführtes Unternehmen und kein Konzern. All unser Tun und Handeln ist auf langfristige Zufriedenheit unserer Kunden ausgelegt. Nur so haben wir und unsere Kunden nachhaltig Erfolg. Der Erfolg der letzten Jahre bestätigt uns, dass wir gemeinsam mit unseren Kunden auf dem richtigen Weg sind.



**STAHL FEUERVERZINKT –
LANGLEBIGKEIT GARANTIERT**

Beim Feuerverzinken wird das Grundmaterial aus Stahl in ein geschmolzenes Zinkbad (ca. 450°C) getaucht. Nach dem Abtropfen bleibt eine mehr oder weniger dünne Zinkschicht als Überzug zurück. Diese bildet sowohl einen aktiven als auch einen passiven Korrosionsschutz: Die dünne Schicht schützt das Grundmetall vor Feuchtigkeit (passiv) und wirkt zusätzlich als Opferanode (aktiv). Der unter der Zinkschicht liegende Stahl wird so lange vor Korrosion geschützt, bis der Zink vollständig verbraucht (korrodiert) ist. Die Zinkschicht ist im frischen Zustand hellglänzend. Im Laufe der Zeit bildet sie infolge der Korrosion eine Patina aus, was das Erscheinungsbild dunkler und matter macht.

Alle unsere feuerverzinkten Gartenobjekte werden nach den Anforderungen der DIN EN ISO 1461 behandelt. Diese garantiert bei Materialdicken zwischen 3 und 6 mm mindestens eine Überzugsdicke von 55 µm, bei mehr als 6 mm Blechdicke eine Überzugsdicke von 70 µm. Damit kann bei guten Umgebungsbedingungen ohne Wartungsaufwand eine Nutzungsdauer von mehr als 50 Jahren erreicht werden.

Durch Feuerverzinken wird kostengünstig eine langlebige, aber rein technische Oberfläche erzielt, denn der Hauptzweck des Feuerverzinkens ist einzig der Korrosionsschutz. Anforderungen an die Ästhetik der Oberflächen sind nicht definiert. Zur Vermeidung von Reklamationen empfehlen wir daher unbedingt, Metallobjekte, die optischen Ansprüchen genügen müssen, zusätzlich oder alternativ farbzubeschichten.

Korrosionsschutz durch Feuerverzinken ist ressourcenschonend und nachhaltig. Im direkten Vergleich zu anderen Verfahren wird eine große Menge CO₂ eingespart.



**EDELSTAHL – EDLER WERKSTOFF
FÜR HOCHWERTIGE OPTIK**

Stähle unter dem Begriff „Edelstahl rostfrei“ weisen eine hohe Korrosionsbeständigkeit auf. Der Grund liegt in dem durch die chemische Zusammensetzung gebildeten Schutzfilm auf der Oberfläche, der als „Passivschicht“ bezeichnet wird. Diese äußerst dünne, transparente Schicht kann sich unter Einfluss von Sauerstoff selbst neu bilden und sorgt so für einen natürlichen Oberflächenschutz. Dennoch sollten Ablagerungen regelmäßig entfernt werden, da sie die Korrosionsbeständigkeit beeinträchtigen könnten.

Für den Außenbereich wird nur der besonders hochwertige und korrosionsbeständige Edelstahl mit der Werkstoffnummer 1.4404 (V4A) verwendet. Dieser hat im Vergleich zum „normalen“ Edelstahl (V2A) eine erhöhte Widerstandsfähigkeit gegenüber Chloriden, Säuren und Schwefeldioxid.

Bei Edelstahl Rostfrei (V2A und V4A) kann sich durch das Anhaften von „fremden“ Eisenpartikeln Oberflächen-Rost bilden. Wenn die Rostpartikel noch nicht lange auf der Edelstahloberfläche liegen, können diese mit einem handelsüblichen Küchenschwamm in der Regel einfach und unkompliziert entfernt werden. Wenn sich die Partikel bereits „in die Oberfläche eingeroestet“ haben, dann empfehlen wir die Entfernung mit speziellen Edelstahl-Reinigern.

Grundsätzlich bieten wir alle Oberflächenarten an, auch „gebürstet“ oder „geschliffen“. In der Praxis haben sich für Gartenobjekte aber „Rotex-geschliffene“ Oberflächen besonders bewährt. Durch den ungerichteten Schriff wird das Sonnenlicht gleichmäßig gebrochen und Fingerabdrücke sind kaum wahrnehmbar. Der wichtigste Vorteil ist jedoch: Kratzer, die beim Gebrauch oder bei der Montage entstehen, können einfach und ohne Qualitätsverlust vor Ort entfernt werden.



CORTENSTAHL – EDELROST FÜR CHARAKTERVOLLE OBERFLÄCHEN

Unter der Bezeichnung CORTEN-Stahl*) versteht man in Deutschland wetterfesten Baustahl, auf dessen Oberfläche sich unter Witterungseinfluss fortlaufend eine Sperrschicht bildet. Diese schützt die Bauteile vor weiterer Korrosion und sorgt für die charakteristische Patina in erdigen und warmen Farbtönen. Cortenstahl hat eine überdurchschnittlich lange Lebensdauer, braucht nicht lackiert zu werden und ist vollständig recyclebar.

Die Ausbildung der optisch ansprechenden Oberfläche beginnt nach 2 bis 3 Wochen und ist erst nach 1,5 bis 3 Jahren abgeschlossen. Wichtig bei der Bildung der Sperrschicht ist der Wechsel zwischen feuchter und trockener Witterung. Gibt es Oberflächenbereiche, die nicht dieser Witterung ausgesetzt sind, so erfolgt dort auch keine Ausbildung der lebendigen Edelrost-Patina.

Wir verwenden ausschließlich den besonders hochwertigen Stahl der Güte S355J2W+N, Werkstoff Nummer 1.8965, der sich auch biegen und mit dem richtigen Zusatzwerkstoff schweißen lässt.

Wetterfester Baustahl wird als ökologisches Material klassifiziert. Er hat eine überdurchschnittlich lange Lebensdauer, braucht nicht lackiert zu werden und ist vollständig recyclebar.

*) Die Bezeichnung COR-TEN-Stahl wurde aus der ersten Silbe COR für Rostwiderstand (CORrosion Resistance) und der zweiten Silbe für die Zugfestigkeit (TENSile strength) zusammengesetzt. COR-TEN-Stahl wurde 1932 zum Patent in Amerika angemeldet. Weltweit gibt es sehr viele verschiedene wetterfeste Baustahlsorten.



EDELSTAHL FARBBESCHICHTET – FARBE FÜR DEN GARTEN UND IN DER STADT

Gartenobjekte und Stadtmöbel aus Metall mit beliebiger Farbe zu beschichten, bietet in der Gestaltung nahezu unbegrenzte Möglichkeiten. Für alle Oberflächen empfehlen wir die Verwendung von Strukturlacken, da diese in der Praxis wesentlich unempfindlicher gegenüber Oberflächen-Unebenheiten und Verschmutzungen sind. Diese bieten wir in allen bekannten Farbtönen nach RAL oder DB sowie mit dem Effektpigment Eisenglimmer an.

Die farbeschichteten Objekte aus Metall werden bei Gartenmetall aus dem sehr hochwertigen Grundmaterial Edelstahl gefertigt. Mit dem korrosionsstabilen Grundwerkstoff wird eine weit überdurchschnittliche Lebensdauer ermöglicht und gestattet, dass Kratzer und andere Schädstellen einfach und unkompliziert mit dem immer mitgelieferten Decklack von Hand und mit Hausmitteln repariert werden kann, ohne Rücksicht auf einen komplizierten Basis-Schichtaufbau oder mögliche Verletzung der Grundierung.

Oft werden Objekte „pulverbeschichtet“ angefragt. Statt einer günstigen Pulverbeschichtung empfehlen wir bei größeren Objekten unbedingt die lackierte Oberfläche, da bei dieser während des Gebrauchs oder bei der Montage entstehende Kratzer unkompliziert überlackiert werden können.

*) Bei farbeschichteten Metallobjekten in den Sonderfarbtönen wie den RAL-Reihen 2000, 3000 oder 4000 oder mit Effektpigment Eisenglimmer wird ein Zuschlag berechnet.

Übrigens: > Die beliebteste Oberfläche ist und bleibt RAL 7016, Anthrazitgrau, Feinstruktur.





**100% HARTHOLZ
MIT FSC-GÜTESIEGEL**

Harthölzer mit meist tropischer Herkunft haben bei hochwertigen Bauvorhaben mittlerweile einheimische Hölzer wie Lärche und Kiefer verdrängt. Dies liegt vor allem an der hohen Witterungsbeständigkeit gegen UV-Strahlung und Feuchtigkeit, der sehr hohen Holzdicke und dadurch hohen Festigkeit und Verschleiß-Stabilität, der sehr geringen Rissgefahr und den wenigen Asteinschlüssen. Auch der Pflegeaufwand ist bei 100% Hartholz sehr gering. Bei entsprechendem Einbau sind die Hölzer außerdem stabil gegenüber Schädlingsbefall und unempfindlich gegen Schimmel. Ohne Einölen vergraut jedes Hartholz innerhalb weniger Monate und nimmt das typisch silberfarbene Aussehen an. Hartholz hat bei gemäßigttem Klima eine Lebensdauer je nach Holzart von mehr als 30 Jahren. Diese wird durch Ölen nicht wesentlich verlängert.

Für die Sitzauflagen unserer Sitzbänke eignet sich Hartholz hervorragend aufgrund seiner Stabilität, Bearbeitungseigenschaften, Verfügbarkeit, natürlichen Optik und vor allem durch die isolierende Wirkung. Wir verwenden ausschließlich 100% Hartholz von FSC-zertifizierten Lieferanten aus kontrollierter Waldbewirtschaftung.

Standard-Abmessungen Hartholz:

65x65 mm²

130x65 mm²



**THERMOESCHE –
HOCHWERTIG UND DUNKEL**

Thermoesche ist eine thermisch behandelte Esche, die durch die Wärmebehandlung einen durchgehend schokoladenfarbenen Farbton erhält. Das Holz wird unter Sauerstoffmangel 24 h bis 48 h auf über 160°C erhitzt. Dadurch wird eine hohe Witterungsbeständigkeit und Fäulnisresistenz erreicht sowie die Wasseraufnahmefähigkeit reduziert. Das erhöht die Eignung für den Einsatz im Außenbereich deutlich. Die Änderung der Wasseraufnahmefähigkeit verringert die Neigung zum Quellen, Schwinden und Schüsseln. Negativ entwickelt sich die Festigkeit und Anfälligkeit gegenüber Längsrissen, z.B. beim Bohren und Eindrehen von Schrauben.

Ohne Einölen vergraut jedes Holz innerhalb weniger Monate und nimmt das typisch silberfarbene Aussehen an. Thermoesche hat bei gemäßigttem Klima und regelmäßiger Pflege eine typische Lebensdauer von bis zu 20 Jahren.

Bitte vergessen Sie nicht: Holz ist und bleibt ein Naturprodukt. In der Praxis bedeutet das, dass mit Verzug, Farbunterschieden, Rissen, Asteinschlüssen und anderen Unregelmäßigkeiten gerechnet werden muss. Falls Sie die genannten Eigenschaften an Ihren hochwertigen Gartenobjekten nicht wünschen, empfehlen wir, industriell gefertigte Sitzauflagen zu wählen. Wir beraten Sie gerne zu den Alternativen zu Holz, bei der Sie eine perfekte, gleichbleibende, industriell gefertigte Qualität erwarten können.

Standard-Abmessungen Thermoesche:

25x120 mm²



RESYSTA® – DIE ALTERNATIVE ZU 100% HARTHOLZ

RESYSTA® ist ein auf ökologischer Basis hergestellter Naturfaser-Compound in Holzoptik und besteht hauptsächlich aus Reishülsen. Durch ein spezielles Verfahren werden diese in einer Polymermatrix homogen verbunden und erzeugen so die hohe Materialbeständigkeit sowie die holzähnliche Optik und Haptik.

RESYSTA® übertrifft sein natürliches Vorbild 100% Hartholz tropischer Herkunft in fast jeder Hinsicht: Es ist witterungsbeständig, vergraut nicht, ist resistent gegen Pilz- und Insektenbefall, splittert, quillt und reißt nicht. Die Verarbeitung und Montage von RESYSTA®-Produkten erfolgt mit den gleichen Werkzeugen wie die Bearbeitung von Holz.

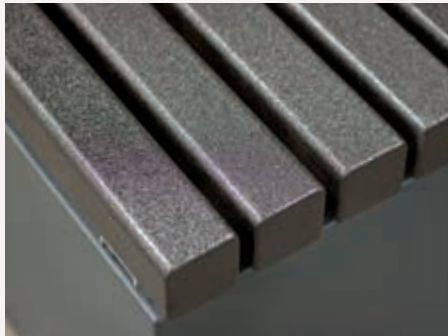
Produkte aus RESYSTA® haben eine hohe Lebensdauer, ohne den sonst erforderlichen Pflege- und Konservierungsaufwand. Sitzauflagen aus RESYSTA® zeichnen sich außerdem durch eine besonders günstige Ökobilanz aus, da das Material zu 100% recyclebar ist.

Aber es gibt auch Herausforderungen: Der Herstellungsprozess ist aufwendig und teuer – RESYSTA® ist kein Billigprodukt. Bei Sitzbankauflagen werden oft selbsttragende Konstruktionen gefordert. RESYSTA® ist dafür nicht geeignet, sondern braucht zusätzlich eine stabile Unterkonstruktion. RESYSTA® wird extrudiert. Dies schränkt die Auswahl der Querschnitte erheblich ein. Rundbänke sind aufgrund der beschränkten Materialverfügbarkeit kaum herstellbar.

Standard-Abmessungen RESYSTA®:

20x70 mm²

20x140 mm²



STAHL – MIT SPEZIAL-KUNSTSTOFF BESCHICHTET

Schwarze Sitzauflagen sind elegant, zeitlos und passen praktisch zu jeder Stilrichtung. Bei unseren stabilen und robusten Sitzauflagen wird das Grundmaterial mit einem speziellen Kunststoff so dick beschichtet, dass sich ein angenehmes Sitzerlebnis einstellt. Die innovative Kunststoffbeschichtung für Sitzauflagen stammt aus dem Automobil-Bereich. Sie ist elastisch, UV-stabil, besonders reißfest und für die hohen Anforderungen im öffentlichen Bereich geeignet. Das Material ist temperaturbeständig von -50°C bis +150°C.

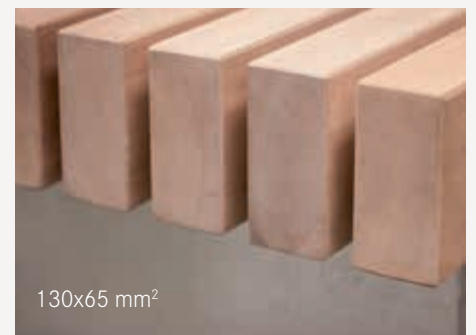
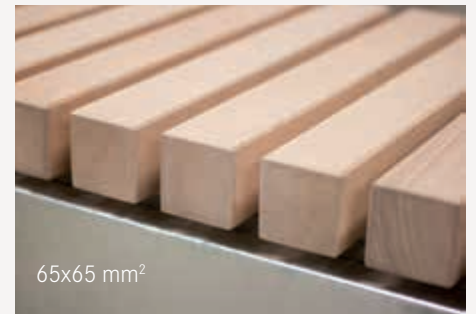
Das Grundmaterial für die Sitzauflagen bleibt Metall. Das macht die Sitzauflagen besonders stabil und sicher gegenüber Vandalismus. Bei der Formgebung können die elastisch-plastischen Eigenschaften von Metall optimal eingesetzt werden, so lassen sich auch runde Sitzbänke relativ einfach herstellen.

Die Anwendung der wärmedämmenden und robusten Kunststoff-Beschichtung ist von uns markenrechtlich geschützt. Wir sind uns sicher, dass sich diese besondere Beschichtung bei vielen öffentlichen Objekten durchsetzen wird.

Standard-Abmessungen Metall-Kunststoff:

65x65 mm²

ABMESSUNGEN



Schnittholz, das Vorprodukt zur Fertigung der Sitzbankauflagen, ist grundsätzlich in jedem denkbaren Maß verfügbar. Aus verschiedenen praktischen und technischen Gründen haben sich jedoch bestimmte Standard-Holzabmessungen als vorteilhaft ergeben, für die wir auch eine gewisse Lagermenge vorrätig haben.

INHALT – WASSER, BRUNNENSYSTEME, PFLANZGEFÄSSE



01. AQUA LINEA
Brunnensysteme



02. BRUNNENEINLÄUFE
Wassereinläufe aus Edelstahl

57



03. AQUA CUBUS
Quellbrunnen

75



06. AQUA BOWL
Wasserschalen



05. AQUA TOP
Wasserwand

87



04. AQUA BLOCK
Quellbrunnen

83



07. AQUA GLOBE
Quellbrunnen mit Kugel

109



08. AQUA RAIN
Wasservorhang

119



09. TERRESTA
Pflanzgefäße

123



10. PFLANZKÜBEL
für die Terrasse

139

INHALT – ERDSTÜTZWAND, SICHTSCHUTZ, WEGBEGRENZUNGEN



11. RONDA
Pflanzringe

145



12. MOBILE BAUMKÜBEL
quadratisch und rund

149



15. ECO-LINER
Wegbegrenzungsbänder

187



13. MOBILE PFLANZTRÖGE
mit Sitzbank

157



14. EASY-LINER
Wegbegrenzungsbänder

165



16. TERRA PALA
Erdstützwände

197



17. MAURESTA
Mauerverblendungen

211



18. SCALA
Gartentreppen

221



20. LIGNA
Sichtschutzwände

257



19. VISTA
Motivwände

231



21. WANDA VARIO
Sichtschutzwände

265



22. ZAUNSYSTEM
aus Metall

273



23. PORTA
Sichtschutzwände

283

INHALT – GARTENTÜREN, BRIEFKÄSTEN, FEUER



25. CASA
Briefkasten-Stelen 301



24. GELÄNDER
für den Garten 295



26. MÜLLTONNEN
Fahrrad- und Paketboxen 307



27. ABFALLBEHÄLTER
und Aschenbecher 317



28. LUMINI
Gartenbeleuchtung 321



29. CORA
Motivstelen 331



30. FIGURA
Gartenfiguren 337



31. STÖRTEBEKERBOX
Aufbewahrung 339



32. KRÄUTERSPIRALE
aus Cortelstahl 341



34. TISCHE UND BÄNKE
Gartenmöbel 369



36. INFOSTELEN
Schaufafeln aus Metall 383



33. FEUER
Lebendiger Mittelpunkt im Garten 343



35. GARTENKÜCHE
Kochen und genießen im Freien 373

INHALT – SITZBÄNKE, FAHRRADPARKER, SONDERANFERTIGUNGEN



37. KREISVERKEHR
und Kunst



38. FAHRRADPARKER
und Anlehnbügel 399



40. SITZBANK
Rund 425



39. SITZBANK
Gerade 403



41. SITZBANK
Technik 437



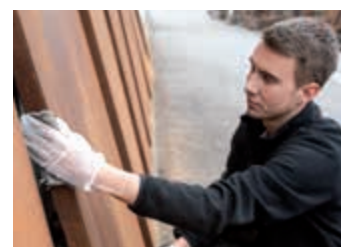
42. PALA
Grabeinfassungen 443



43. SONDER
Sonderanfertigungen 451



44. SUPER ROST
24h-Rostverfahren 459



45. ROST-PROTECT®
Edelrostschutz 461



46. EDELSTAHL-LOTION
Edelstahlpflege 463



47. AKADEMIE
Seminare 464



02_0181



Brunnensystem, von Anfang an in die Gartenplanung einbezogen und perfekt integriert.

Das Baukastensystem für individuelle und hochwertige Brunnen aus Metall für den professionellen Garten- und Landschaftsbau.

EIGENSCHAFTEN

Vorteile

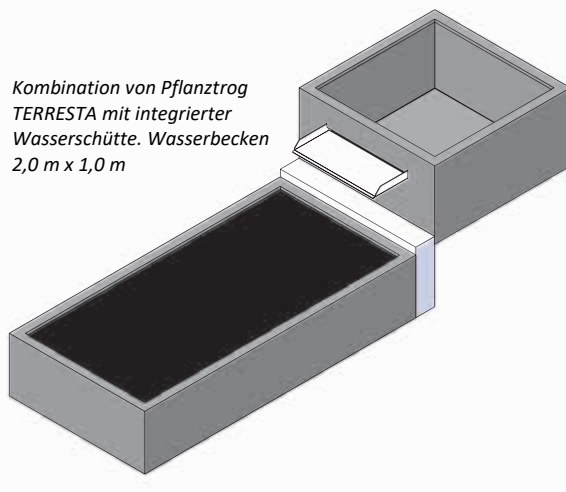
- Flexibel in Höhe, Breite und Länge, Wasserbecken bis über 12 m Länge möglich
- Praktisch unendliche Kombinationsmöglichkeiten durch Baukastensystem
- Einfache Montage: alle Wassertröge sind ab Werk komplett vormontiert
- Hochwertige Verarbeitung und Laserschneidqualität MADE IN GERMANY
- Lieferung ab Lager und Sonderanfertigung möglich, da direkt vom Hersteller
- Lieferung inklusive allem notwendigen Montagematerial
- Alle Wassertröge aus Cortenstahl sind zum Schutz vor Staunässe von innen hochwertig und UV-stabil beschichtet
- Durchdachtes System, da über 10 Jahre Erfahrung im Garten- und Landschaftsbau
- Für alle Sonderbrunnen wird eine aufwendige 3D-CAD-Konstruktion zur Freigabe vor Fertigung erstellt

Brunnensysteme mit Wasserschütte und Wasserwand

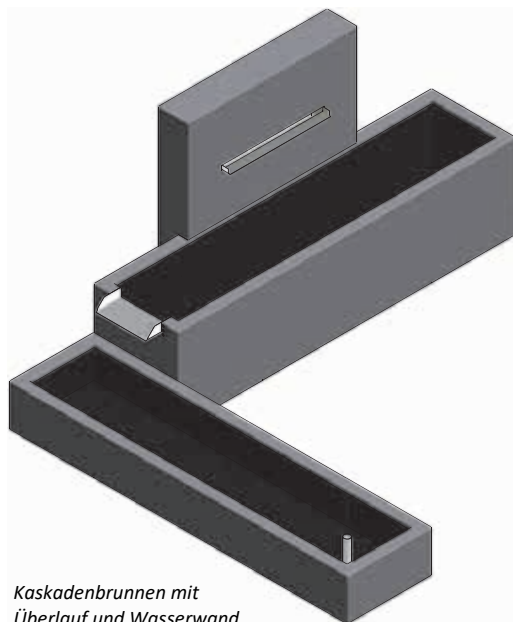
*Standardbrunnen Wasserwand Längsseite:
Wasserbecken 2,0 m x 1,0 m, Höhe 0,5 m.
Breite Wasserwand 1,0 m, Wasserschütte 0,6 m.*



*Kombination von Pflanztrug
TERRESTA mit integrierter
Wasserschütte. Wasserbecken
2,0 m x 1,0 m*

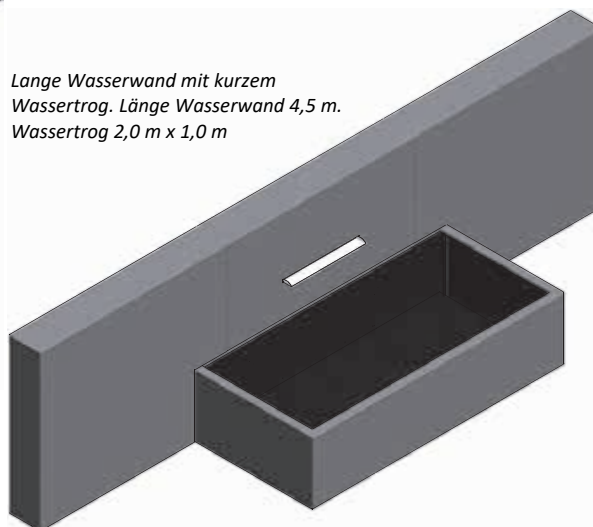


BEISPIELE



*Kaskadenbrunnen mit
Überlauf und Wasserwand*

*Lange Wasserwand mit kurzem
Wassertrug. Länge Wasserwand 4,5 m.
Wassertrug 2,0 m x 1,0 m*



gartenmetall®



GEIGER'S Gartengestaltung & Pflanzenwelt, 72108 Rottenburg-Kiebingen | 02_002

Langer Wassertrog, der am Ende über Kaskadenschütte als Quelle für einen Wasserspielplatz dient.

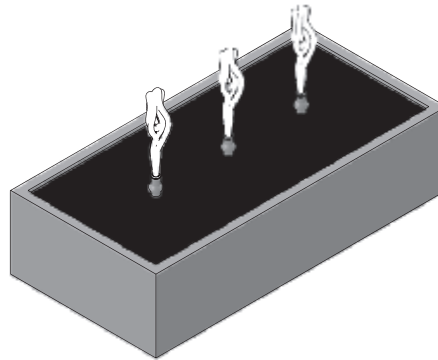


BEISPIELE

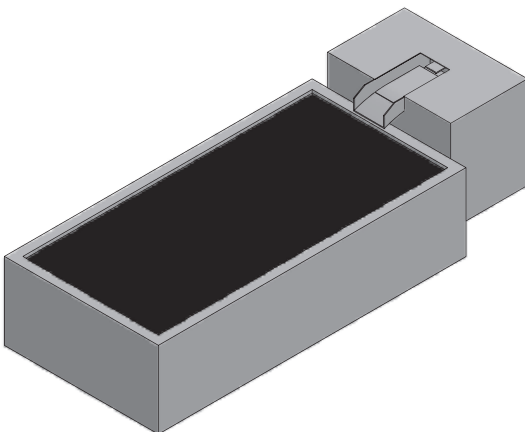
Wassertrog halbrund mit verschiedenen Wassereinlaufvarianten. Wasserüberlaufrohr optional.



Wassertrog mit mehreren Schaum-sprudlern als Quellbrunnen. Wassertrog 2,0 m x 1,0 m, Höhe 0,5 m.



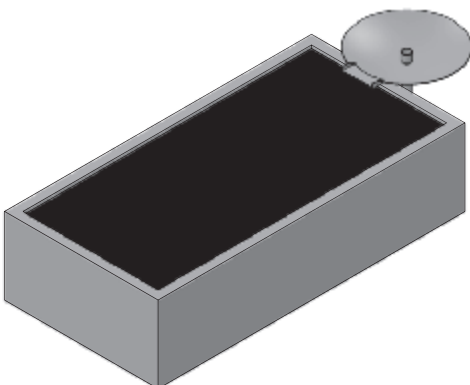
Wassertrog 2,0 m x 1,0 m, Höhe 0,5 m mit Wassereinlauf AQUA BLOCK stirnseitig.



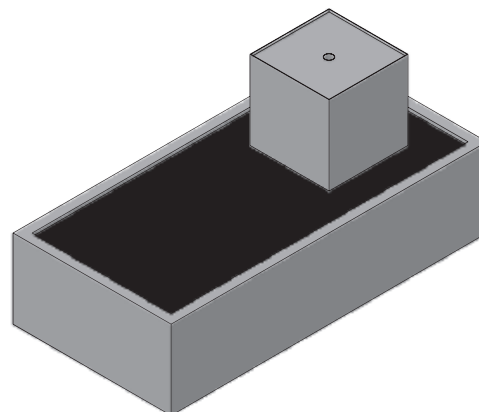
Wassertrog mit gebogenem Einlaufrohr aus Edelstahl. Wassertrog 2,5 m x 0,5 m, Höhe 0,5 m. Als Option mit Wasserüberlaufrohr.



Quellbrunnen AQUA BOWL in Edelstahl als Wassereinlauf in Wasserbecken AQUA LINEA.



Beliebte Kombination mit Quellbrunnen AQUA CUBUS in Edelstahl und AQUA LINEA.





Das Wasser bleibt, durch die schwarze Innenbeschichtung, glasklar.
Kaskadenbrunnen AQUA LINEA mit Quellbrunnen AQUA CUBUS in Edelstahl als Wassereinlauf.

KLAUS BRUMMET, 85092 Kösching | 02_0401



Brunnensystem AQUA LINEA
als Seerosenbecken mit besonderen Seerosen,
die auch in bewegtem Wasser gedeihen.

Auskleidung Wassertrog zum Schutz vor Staunässe

TECHNIK WASSERTROG

Grundsätzlich gilt: Bei allen Brunnenanlagen aus Cortenstahl ist der direkte Kontakt zwischen stehendem Wasser und Metall unbedingt zu vermeiden, da der Cortenstahl bei Staunässe keinen erhöhten Korrosionswiderstand hat. Steht das Brunnenwasser ohne Schutzschicht in ständiger Berührung mit dem Wassertrog (Staunässe), ist damit zu rechnen, dass

- das Brunnenwasser sich rostbraun färbt
- der Wassertrog durch flächige Rostabplatzungen in kurzer Zeit durchrostet
- sich das korrodierte Metalloxid am Boden im Wassertrog als unerwünschter rotbrauner Schlamm absetzt.

Wassertrog mit UV-stabiler und elastischer Gartenmetall®-Beschichtung

Alle Gartenmetall®-Wassertroge werden von innen mit einem elastischen, UV-stabilen, schwarzen und wasserfesten Kunststoff im Heißspritzverfahren beschichtet. Der Spezial-Kunststoff ist äußerst elastisch (Reißdehnung bis 100%) und haftet hervorragend auf dem metallischen Wassertrog-Untergrund. Das Material ist temperaturbeständig von -50°C bis 150°. Es ist auch möglich, die Beschichtung über Dämmplatten aufzubringen, um so das Wasser im Hochsommer vor Überhitzung zu schützen.



So nicht: Typisches Beispiel für braunes Wasser im Wassertrog aus Cortenstahl. Grund: fehlende Innenbeschichtung und starke Wasserbewegung. Der Wassertrog wird bald durchrosten, da sich die den Cortenstahl schützende Sperrschicht unter Wasser bei Staunässe nicht bilden kann.

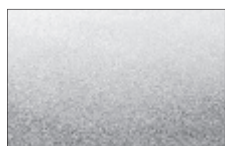
Wassertrog mit der elastischen Gartenmetall®-Kunststoff-Beschichtung für sauberes Brunnenwasser und zum Schutz gegen Durchrosten. Die obere Abkantung bringt Stabilität, runde Kanten und gibt den perfekten Übergang zwischen Beschichtung und Metall-Oberfläche.

TIPP Wasserpflege:

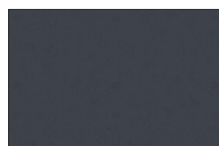
Falls in den Brunnen keine aufwendige Wasseraufbereitung mit Filter etc. eingebaut wird, empfehlen wir im einfachsten Fall die Verwendung von Chlor-Multitabs, die die Flockung unterstützen, den PH-Wert stabilisieren, das Wasser desinfizieren und dadurch das Algenwachstum hemmen. Damit die Tabletten gut wirken, ist die Überwachung und Stabilisierung des pH-Wertes auf 7,0 bis 7,4 notwendig. Die Gartenmetall®-Kunststoff-Beschichtung ist gegenüber im Wasser gelöstem Chlor stabil. Die Multitabs können daher ohne Bedenken verwendet werden, solange diese im Wasser gelöst werden und nicht direkt auf der Beschichtung liegen. Der technisch bessere, aber wesentlich aufwendigere Weg, ist natürlich eine „richtige“ Filter- und Wasseraufbereitungsanlage zu planen und einzubauen. Die einfachste Variante ist, das Brunnenwasser nach Bedarf regelmäßig auszutauschen.



Edelrostoptik
Cortenstahl vorgerostet
Werkstoff-Nr.: 1.8965



Edelstahl
Oberfläche rotex-geschliffen
Werkstoff-Nr.: 1.4404, V4A



Edelstahl farbbeschichtet
nach RAL oder DB
Feinstruktur

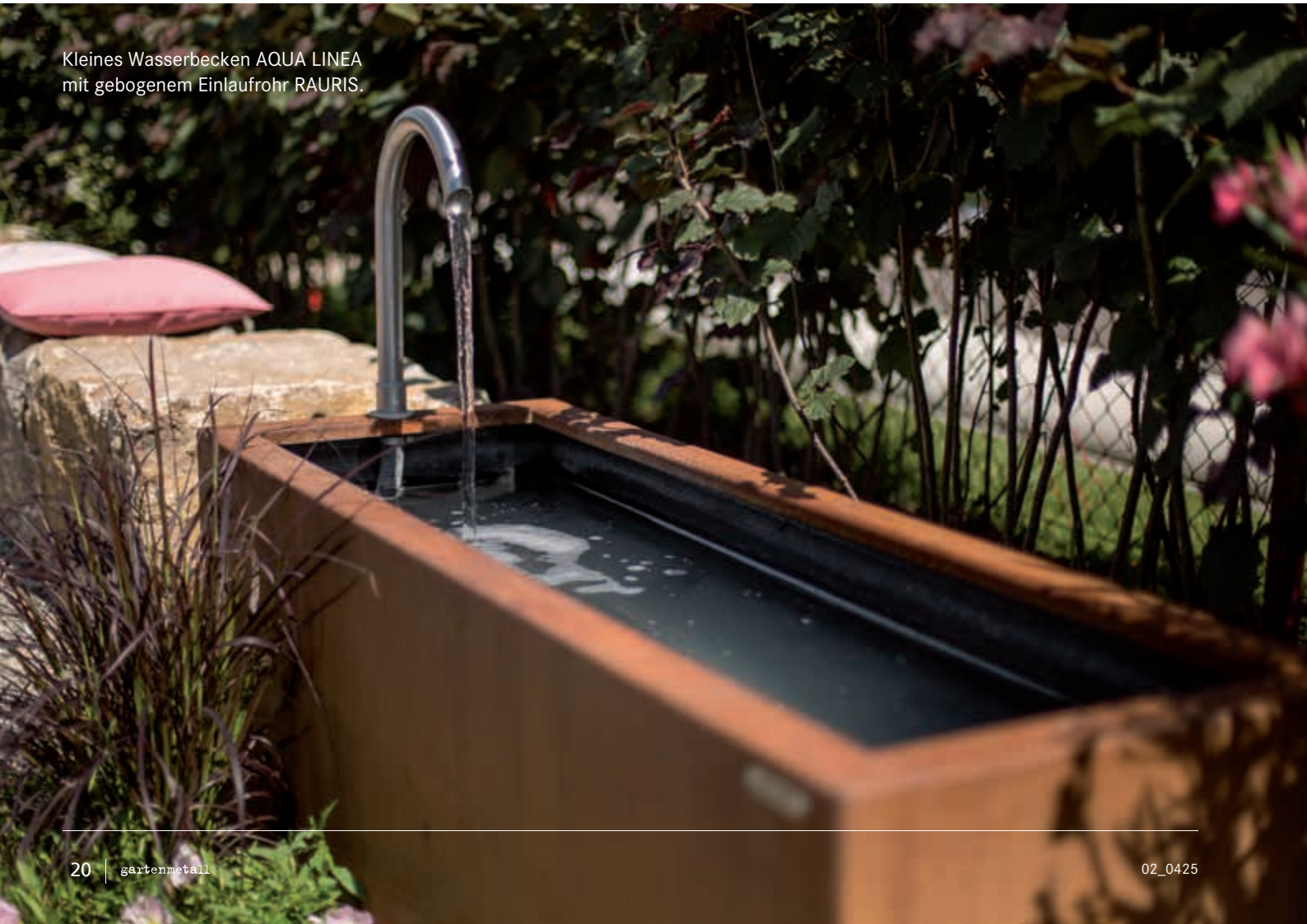
LIEFERBARE OBERFLÄCHEN



Langgestrecktes Wasserbecken
mit Wasserwand aus Cortenstahl.

02_0424

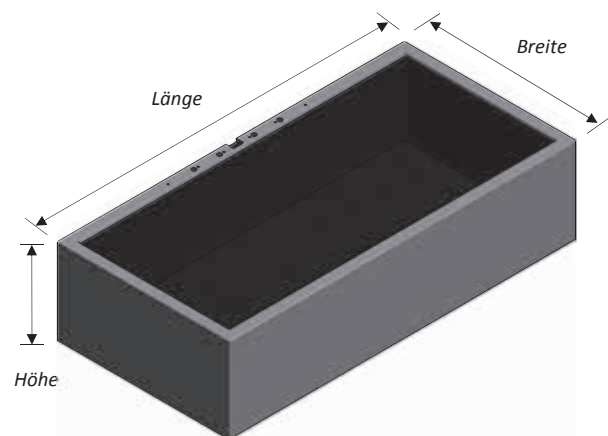
Kleines Wasserbecken AQUA LINEA
mit gebogenem Einlaufrohr RAURIS.



02_0425

Wassertrog AQUA LINEA rechteckig

Zum Schutz vor Staunässe Wassertrog innen mit UV-stabiler und elastischer Gartenmetall®-Kunststoff-Beschichtung schwarz beschichtet.



Rechteckiger Wassertrog



Varianten Wassereinlauf

AUFBAU WASSERTROG RECHTECKIG

Wassertrog AQUA LINEA rechteckig

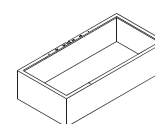
Lieferung komplett inkl. hochwertiger, UV-stabiler, schwarzer und wasserfester Gartenmetall®-Kunststoff-Beschichtung, so dass sich das Wasser nicht rostrot färbt. Der Kunststoff ist äußerst elastisch (Reißdehnung bis 100%). Je nach Wassereinlaufvariante Anschluss für Wasserwand und Durchführung für Pumpe an Wassertrog vorbereitet. Wasserhöhe ca. 50 mm unter Trog-Oberkante. Oberkante 60 mm breit. Materialdicke 3 mm. Die obere Abkantung bringt Stabilität, runde Kanten und gibt den perfekten Übergang zwischen Beschichtung und Metall-Oberfläche. In allen Trögen ist eine Universal-Durchführung (Art. Nr. 22 13 70) im Preis bereits enthalten.

GRÖSSEN

	- Höhe	- Breite	- Länge	Material
Art. Nr. 22 03 01	-	-	-	Cortenstahl (03)
Art. Nr. 22 13 01	-	-	-	Edelstahl (V4A) (13)
Art. Nr. 22 19 01	-	-	-	Edelstahl farbbeschichtet (19)

Cortenstahl, Material 3 mm. Innen mit Gartenmetall®-Kunststoff-Beschichtung

Höhe	Länge Breite	1.000 mm	1.500 mm	2.000 mm	3.000 mm	4.000 mm	5.000 mm	6.000 mm
250 mm	500 mm							
250 mm	1.000 mm							
250 mm	1.500 mm							
250 mm	2.000 mm							
500 mm	500 mm							
500 mm	1.000 mm							
500 mm	1.500 mm							
500 mm	2.000 mm							
750 mm	500 mm							
750 mm	1.000 mm							
750 mm	1.500 mm							
750 mm	2.000 mm							



Dachterrasse mit mehrstufigem Kaskadenbrunnen und Feuerstelle TROJA mit Gaseinsatz, beides farbbeschichtet in anthrazitgrau RAL 7016.



MIKE ADRIAANS, Garten- und Landschaftsbau, 73434 Aalen



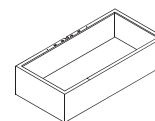
AQUA LINEA

WASSERTROG RECHTECKIG

01.
AQUA LINEA

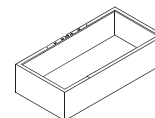
Metall farbbeschichtet nach RAL oder DB, Material 3 mm. Innen mit Gartenmetall®-Kunststoff-Beschichtung.

Höhe	Länge		1.000 mm	1.500 mm	2.000 mm	3.000 mm	4.000 mm	5.000 mm	6.000 mm
	Breite								
250 mm	500 mm								
250 mm	1.000 mm								
250 mm	1.500 mm								
250 mm	2.000 mm								
500 mm	500 mm								
500 mm	1.000 mm								
500 mm	1.500 mm								
500 mm	2.000 mm								



Edelstahl 1.4404 (V4A), Oberfläche rotex-geschliffen, Material 3 mm. Innen mit Gartenmetall®-Kunststoff-Beschichtung.

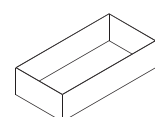
Höhe	Länge		1.000 mm	1.500 mm	2.000 mm	3.000 mm	4.000 mm	5.000 mm	6.000 mm
	Breite								
250 mm	500 mm								
250 mm	1.000 mm								
250 mm	1.500 mm								
250 mm	2.000 mm								
500 mm	500 mm								
500 mm	1.000 mm								
500 mm	1.500 mm								
500 mm	2.000 mm								



Edelstahl 1.4404 (V4A), Oberfläche rotex-geschliffen, Material MASSIV 5 mm. Ohne Gartenmetall®-Kunststoff-Beschichtung.
Wassertrog wird aus fünf massiven Edelstahlplatten wasserdicht zusammengeschweißt. Durchführungen nach Absprache.

Art. Nr.	- Höhe	- Breite	- Länge	Material
22 13 08	-	-	-	Edelstahl (V4A) (13)

Höhe*)	Länge*)		1.000 mm	1.500 mm	2.000 mm	2.500 mm	3.000 mm
	Breite*)						
250 mm	500 mm						
250 mm	1.000 mm						
250 mm	1.500 mm						
250 mm	2.000 mm						
500 mm	500 mm						
500 mm	1.000 mm						
500 mm	1.500 mm						
500 mm	2.000 mm						



*) Achtung: Technisch bedingt sind die tatsächlichen Abmessungen jeweils um 10 mm in Länge, Breite und Höhe kleiner!

Bei Wassertrog-Längen über 3,0 m müssen die Seiten- und Bodenbleche gestoßen, also massiv verschweißt werden. Durch die Wärmeeinbringung werden die Bleche mehr und weniger wellig. Außerdem ist aus statischen Gründen eine Verstärkung einzuplanen, die gegen das Ausbauchen der Seitenwände wirkt. Wir empfehlen daher bei Längen über 3,0 m gemäß dem klassischen AQUA LINEA-Konstruktionsprinzip mit der hochwertigen schwarzen Innenbeschichtung zu planen.



Kleiner halbrunder Wassertrog aus Cortenstahl mit elegant gebogenem Wasserauslass RAURIS am Binnenrand.

02_026

Runder Wassertrog als Auflockerung im Garten mit geraden Linien.



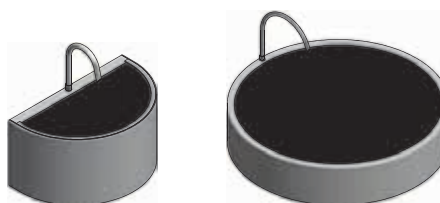
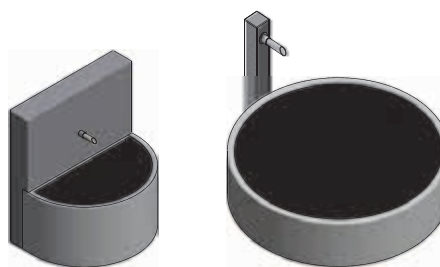
Wassertrog AQUA LINEA gerundet



Halbrunder Wassertrog



Runder Wassertrog



AUFBAU WASSERTROG GERUNDET

Varianten Wassereinlauf (Beispiele)

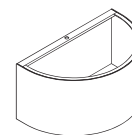
Wassertrog AQUA LINEA gerundet

Innenbereich zum Schutz vor Staunässe mit hochwertiger, UV-stabiler, schwarzer und wasserfester Gartenmetall®-Kunststoffbeschichtung, so dass sich das Wasser nicht rostrot färbt. Je nach Wassereinlaufvariante Anschluss für Wasserwand und Durchführung für Pumpe an Wassertrog vorbereitet. Wasserhöhe 50-70 mm unter Trog-Oberkante. Breite Ring-Oberkante 60 mm und 20 mm innen. Materialdicke 3 mm. Im Trog ist eine Universal-Durchführung (Art. Nr. 22 13 70) bereits enthalten.

GRÖSSEN

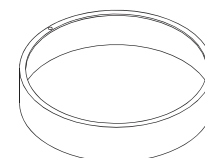
Wassertrog halbrund	- Höhe	- Länge	Material
Art. Nr. 23 03 02	-	-	Cortenstahl (03)
Art. Nr. 23 13 02	-	-	Edelstahl (V4A) (13)
Art. Nr. 23 19 02	-	-	Edelstahl farbbeschichtet (19)

Art. Nr.	Höhe	Länge	Breite	Radius	Farbbesch. (19)	Edelstahl (13)	Cortenstahl (03)
23 XX 02-0500-0800	500 mm	800 mm	500 mm	400 mm			
23 XX 02-0500-1000	500 mm	1.000 mm	600 mm	500 mm			
23 XX 02-0500-1750	500 mm	1.750 mm	975 mm	875 mm			



Wassertrog rund	- Höhe	- Durchmesser	Material
Art. Nr. 23 03 12	-	-	Cortenstahl (03)
Art. Nr. 23 13 12	-	-	Edelstahl (V4A) (13)
Art. Nr. 23 19 12	-	-	Edelstahl farbbeschichtet (19)

Art. Nr.	Höhe	Durchmesser	Farbbesch. (19)	Edelstahl (13)	Cortenstahl (03)
23 XX 12-0500-0950	500 mm	ø950 mm			
23 XX 12-0500-1900	500 mm	ø1.900 mm			
23 XX 12-0500-2400	500 mm	ø2.400 mm			



Sonderabmessungen möglich, auch ovale Form auf Anfrage möglich.



Klassischer Kaskadenbrunnen mit Wasserwand und Kaskadenüberlauf LECH zwischen zwei Becken.

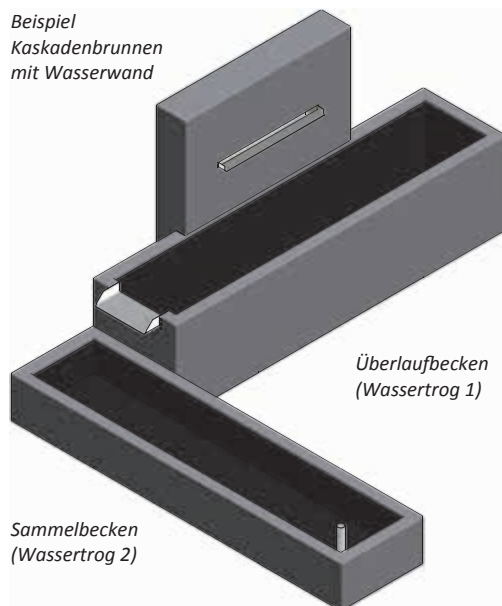
02_0301

Eleganter Mehrfach-Kaskadenbrunnen als echter Mittelpunkt im Garten.



Kaskadenbrunnen AQUA LINEA mit Wassereinlauf

Beispiel
Kaskadenbrunnen
mit Wasserwand



KASKADENBRUNNEN MIT WASSEREINLAUF

Kaskadenbrunnen mit Wasserwand

Varianten Wassereinlauf Kaskadenbrunnen

Kaskadenbrunnen AQUA LINEA mit Wassereinlauf – Preisbeispiel-Berechnung

Art. Nr.	Beschreibung	Höhe	Breite	Länge	Material
21 03 31-1000-1100-600	Wasserwand am Wassertrog 1 (Beispiel mit Cortenstahl und 600 mm)	1.100 mm	1.000 mm		Cortenstahl
22 03 01-0500-0500-2000	Wassertrog 1 (Beispiel mit Cortenstahl)	500 mm	500 mm	2.000 mm	Cortenstahl
22 03 01-0250-0500-1500	Wassertrog 2 (Beispiel mit Cortenstahl)	250 mm	500 mm	1.500 mm	Cortenstahl
22 13 54-300-220	Wasserschütte LECH an Wassertrog 1		300 mm		Edelstahl
21 00 86-06000	Wasserpumpe extern in Wasserwand (Trockenaufstellung, Variante B)				
22 13 19-250	Überlauf-Standrohr (Option) mit Universal-Durchführung	250 mm			Edelstahl
22 00 31-0600	LED-Beleuchtung Wasserschütte (Option)			600 mm	

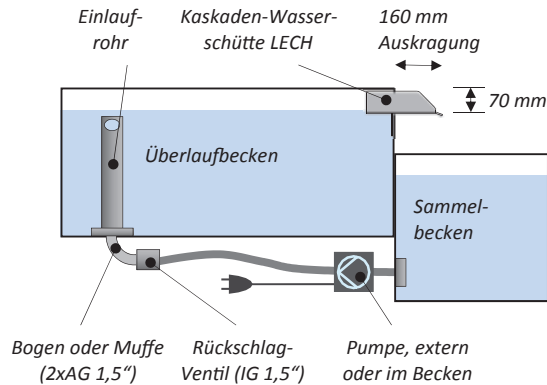
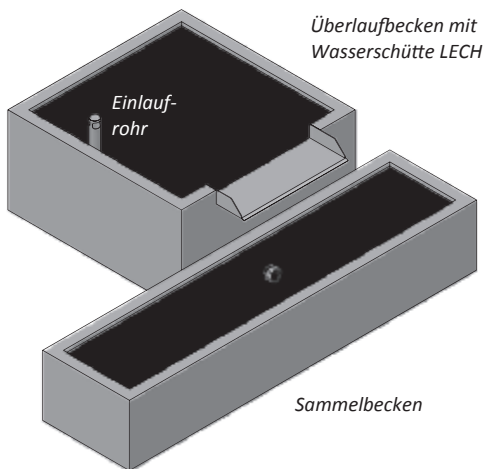




Sonderanfertigung AQUA LINEA:
Wassertrog als Mehrfachkaskade, an die
Gegebenheiten im Garten angepasst.



Kaskadenbrunnen AQUA LINEA mit Überlaufbecken



KASKADENBRUNNEN MIT ÜBERLAUFBECKEN

Kaskadenbrunnen mit Überlaufbecken und Sammelbecken

Technik Kaskadenbrunnen mit Überlaufbecken

Kaskaden-Wasserschütte LECH für Wassertrog AQUA LINEA

Überlaufhöhe 70 mm unter Oberkante Wassertrog. Zum Einschweißen in Wassertrog AQUA LINEA oder zum Einkleben in Natursteintrog mit dicker Wandstärke. Material: Edelstahl 1.4404 (V4A). Sichtbare Oberflächen geschliffen.

Art. Nr.	Breite	Höhe	Auskragung Wasserauslass	Wassermenge $Q_{\min} - Q_{\max}$
22 13 54-0300-220	300 mm	70 mm	220 mm	20 l/min-40 l/min
22 13 54-0600-220	600 mm	70 mm	220 mm	40 l/min-80 l/min
22 13 54-0900-220	900 mm	70 mm	220 mm	70 l/min-140 l/min
22 13 54-1500-220	1.500 mm	70 mm	220 mm	120 l/min-240 l/min

Sonderabmessungen und extralange Auskragung-Wasserauslass bis über 500 mm auf Anfrage möglich. Zuschlag für Sonderbreite und/oder Sonderhöhe bis Höhe 100 mm.

Kaskaden-Wasserschütte LECH mit Befestigungsflansch

Mit Flansch zur Montage ohne Schweißen, z.B. in Natursteinbecken. Befestigung vorbereitet zum Festdübeln über Flansch und/oder Abkleben mit Dichtmasse (Dichtmasse und Dübel bauseitig). Material: Edelstahl 1.4404 (V4A). Überstand Flanschplatte zur Seite und nach unten je 50 mm. Sichtbare Oberflächen geschliffen

Art. Nr.	Breite	Höhe	Auskragung Wasserauslass	Wassermenge $Q_{\min} - Q_{\max}$
22 13 55-0300-220	300 mm	70 mm	160 mm + 60 mm	20 l/min-40 l/min
22 13 55-0600-220	600 mm	70 mm	160 mm + 60 mm	40 l/min-80 l/min
22 13 55-0900-220	900 mm	70 mm	160 mm + 60 mm	70 l/min-140 l/min

Einlaufrohr für Wassertrog mit Überlauf

Edelstahlrohr $\varnothing 48$ mm als Einlauf-Standrohr im Wassertrog installiert. Lieferung komplett inkl. Befestigungsmaterial zur Befestigung auf Universal-Durchführung (Art. Nr. 22 13 70). Position nach Vorlagenskizze. Einlaufrohrhöhe 20-50 mm unter Wasseroberfläche. Hinweis: In allen Fällen mit Überlaufbecken empfehlen wir, ein Einlaufrohr einzusetzen, da sich das Wasser aus dem oberen Wassertrog ohne Einlaufrohr bei einem technischen Defekt komplett in den unteren Wassertrog entleeren würde. Einlaufrohr für Wandmontage auf Anfrage verfügbar.

Art. Nr.	Beschreibung
22 13 17-XXX-48	Einlauf für Wassertrog

Rückschlagventil

Zur Montage vor Einlaufrohr und nach Pumpe. Mit 2x Innengewinde. Material: Messing.

Art. Nr.	Beschreibung
22 05 21-R-XX Zoll	Rückschlagventil



gartenmetall®

Elegantes Wasserobjekt
in die Gartenplanung integriert.



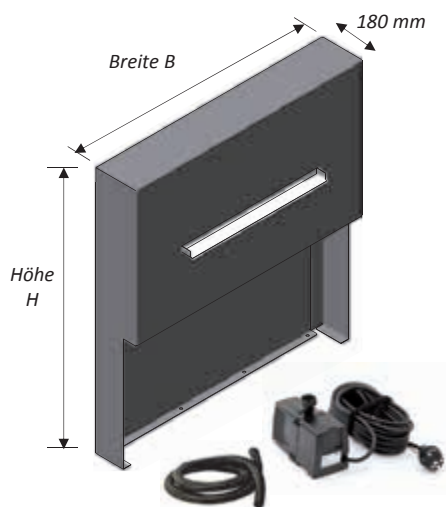
BULLINGER GmbH & Co. KG, Gartengestaltung, 86609 Donauwörth | 02_039

Getreppter Wasserlauf aus
Edelstahl und farbbeschichtetem
Metall in anthrazit.

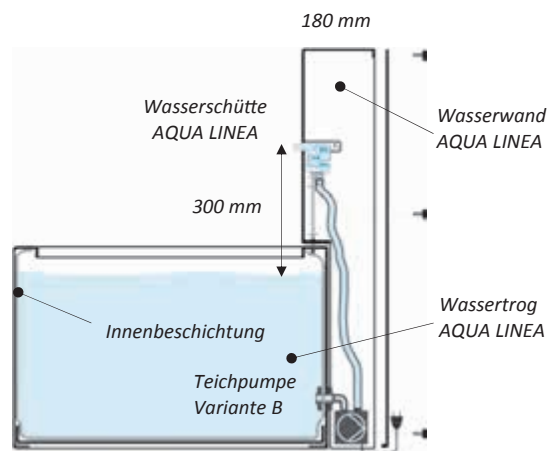


Wasserwand AQUA LINEA mit Wasserschütte ISAR

AUFBAU WASSERWAND



Wasserwand mit Wasserschütte ISAR



Technischer Aufbau Wasserwand mit externer Pumpe

Wasserwand AQUA LINEA mit Wasserschütte ISAR

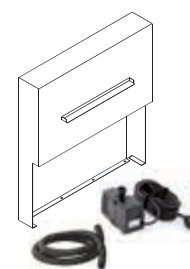
GRÖSSEN

Lieferung Wasserwand komplett funktionsfähig. Inkl. Teichpumpe zur Installation im Wassertrog (Variante A), Spiralschlauch und Wasserschütte. Mehrpreis für externe Teichpumpe (Variante B oder C). Tiefe Wasserwand 180 mm. Wasserschütte 300 mm über Wasseroberkante. Materialdicke Gehäuse 2 mm. Wasserpumpe Anschluss an Stromnetz notwendig: 220 V, Kabel, Schukostecker (Typ CEE7/4). Wasserwand wird auf Wassertrog aufgesetzt und mit dem Wassertrog fest verschraubt. Material Wasserschütte: hochwertiger Edelstahl V4A (1.4404), Auskrugung A = 45 mm. Wasserwand vorbereitet für Höhe Wassertrog 500 mm.

Art. Nr.	- Breite	- Höhe	- Wasserschütte Länge	Material
Art. Nr. 21 03 31	-	-	-	Cortenstahl
Art. Nr. 21 13 31	-	-	-	Edelstahl (V4A)
Art. Nr. 21 19 31	-	-	-	Edelstahl farbeschichtet

Art. Nr.	Breite B	Höhe H	Wasserschütte, Länge*)	Farbesch. (19)	Edelstahl (13)	Cortenstahl (03)
21 XX 31-0500-1100-0300	500 mm	1.100 mm	300 mm			
21 XX 31-1000-1100-0600	1.000 mm	1.100 mm	600 mm			
21 XX 31-1000-1800-0600	1.000 mm	1.800 mm	600 mm			
21 XX 31-1500-1100-0600	1.500 mm	1.100 mm	600 mm			

*) Länge Wasserschütte variabel: Standardmaße 300 mm und 600 mm. Preisreduzierung bei 300 mm statt 600 mm Länge.

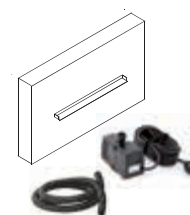


Wasserwand AQUA LINEA KOMPAKT mit Wasserschütte ISAR

Lieferung Wasserwand KOMPAKT komple funk onsfähig wie große Wasserwand. Wasserwand wird auf Brunnenrand direkt aufgeschraubt. Montage Pumpe in Wasserwand (Variante B) nicht möglich. Inkl. Teichpumpe zur Installation im Wassertrog (Variante A). Tiefe Wasserwand 100 mm statt 180 mm. Material Wasserschütte: Edelstahl V4A (1.4404), Auskrugung A = 45 mm.

Art. Nr.	Breite B	Höhe H	Wasserschütte, Länge*)	Farbesch. (19)	Edelstahl (13)	Cortenstahl (03)
21 XX 37-1000-0530-0300	1.000 mm	530 mm	300 mm			
21 XX 37-1000-0530-0600	1.000 mm	530 mm	600 mm			

Hinweis: Freistehende Wasserwand, z.B. für Installation ohne Wassertrog aus Metall, siehe Kapitel „BRUNNEN- UND WASSEREINLÄUFE“





Wasserschütte GERLOS, integriert in Wasserwand aus Cortenstahl.

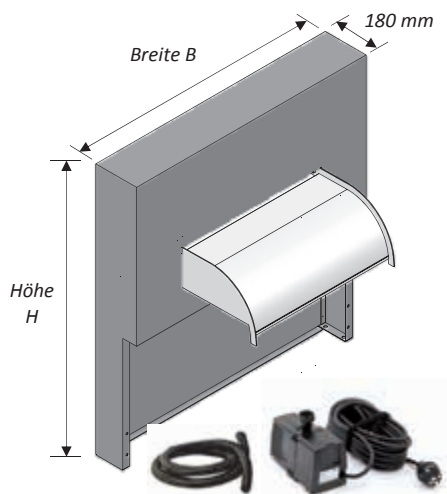
07_0832



Die freistehende, schmale Sonder-Wasserwand mit Trilogie aus Wassereinlaufrohren Typ GOISERN ist ein echter Hingucker.

Wasserwand AQUA LINEA mit Wasserschütte GERLOS und Einlaufrohr ELLMAU oder GOISERN

AUFBAU
WASSERWAND



Wasserwand mit Wasserschütte GERLOS



Wasserwand mit Einlaufrohr ELLMAU

Wasserwand AQUA LINEA mit gerundeter Wasserschütte GERLOS aus Edelstahl

Lieferung Wasserwand komplett funktionsfähig. Inkl. Teichpumpe zur Installation im Wassertrog (Variante A), Spiralschlauch und Wasserschütte. Mehrpreis für externe Teichpumpe (Variante B oder C). Tiefe Wasserwand 180 mm. Materialdicke Gehäuse 2 mm. Wasserpumpe Anschluss an Stromnetz notwendig: 220 V, Schukostecker (Typ CEE7/4). Wasserwand wird auf Wassertrog aufgesetzt und mit dem Wassertrog fest verschraubt. Material Wasserschütte GERLOS Edelstahl geschliffen. Wasserwand vorbereitet für Höhe Wassertrog 500 mm. Auskrägung Wasserschütte GERLOS 220 mm.

GRÖSSEN

	- Breite	- Höhe	- Wasserschütte Länge	Material
Art. Nr. 21 03 42	-	-	-	Cortenstahl (03)
Art. Nr. 21 13 42	-	-	-	Edelstahl (V4A) (13)
Art. Nr. 21 19 42	-	-	-	Edelstahl farbbeschichtet (19)

Art. Nr.	Breite B	Höhe H	Wasserschütte, Länge	Farbbesch. (19)	Edelstahl (13)	Cortenstahl (03)
21 XX 42-0500-1100-0300	500 mm	1.100 mm	GERLOS, 300 mm			
21 XX 42-1000-1100-0600	1.000 mm	1.100 mm	GERLOS, 600 mm			

Wasserwand AQUA LINEA mit Einlaufrohr ELLMAU oder GOISERN aus Edelstahl

Lieferung Wasserwand komplett funktionsfähig. Spezifikation wie Wasserwand mit Wasserschütte ISAR oder GERLOS. Wasserwand vorbereitet für Höhe Wassertrog 500 mm. Weitere große Auswahl. Typ und Menge Wassereinlaufrohre siehe Kapitel Brunneneinläufe.

	- Breite	- Höhe	- Typ*)	- Durchm. Wasserrohr	Material
Art. Nr. 21 03 41	-	-	-	-	Cortenstahl (03)
Art. Nr. 21 13 41	-	-	-	-	Edelstahl (V4A) (13)
Art. Nr. 21 19 41	-	-	-	-	Edelstahl farbbeschichtet (19)

Art. Nr.	Breite B	Höhe H	Wassereinlaufrohr	Farbbesch. (19)	Edelstahl (13)	Cortenstahl (03)
21 XX 41-0500-1100-01-34	500 mm	1.100 mm	1x ELLMAU ø34 mm, Länge 150 mm			
21 XX 41-1000-1100-01-34	1.000 mm	1.100 mm	1x ELLMAU ø34 mm, Länge 150 mm			

Mehrpreis Einlaufrohr

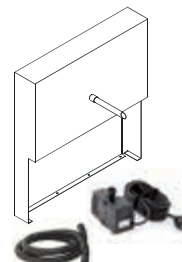
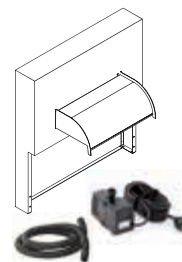
Wassereinlaufrohr gerade ELLMAU ø48 mm statt ø34 mm, Länge 200 mm statt 150 mm

Wassereinlaufrohr gebogen GOISERN ø34 mm, statt gerade, Länge 200 mm

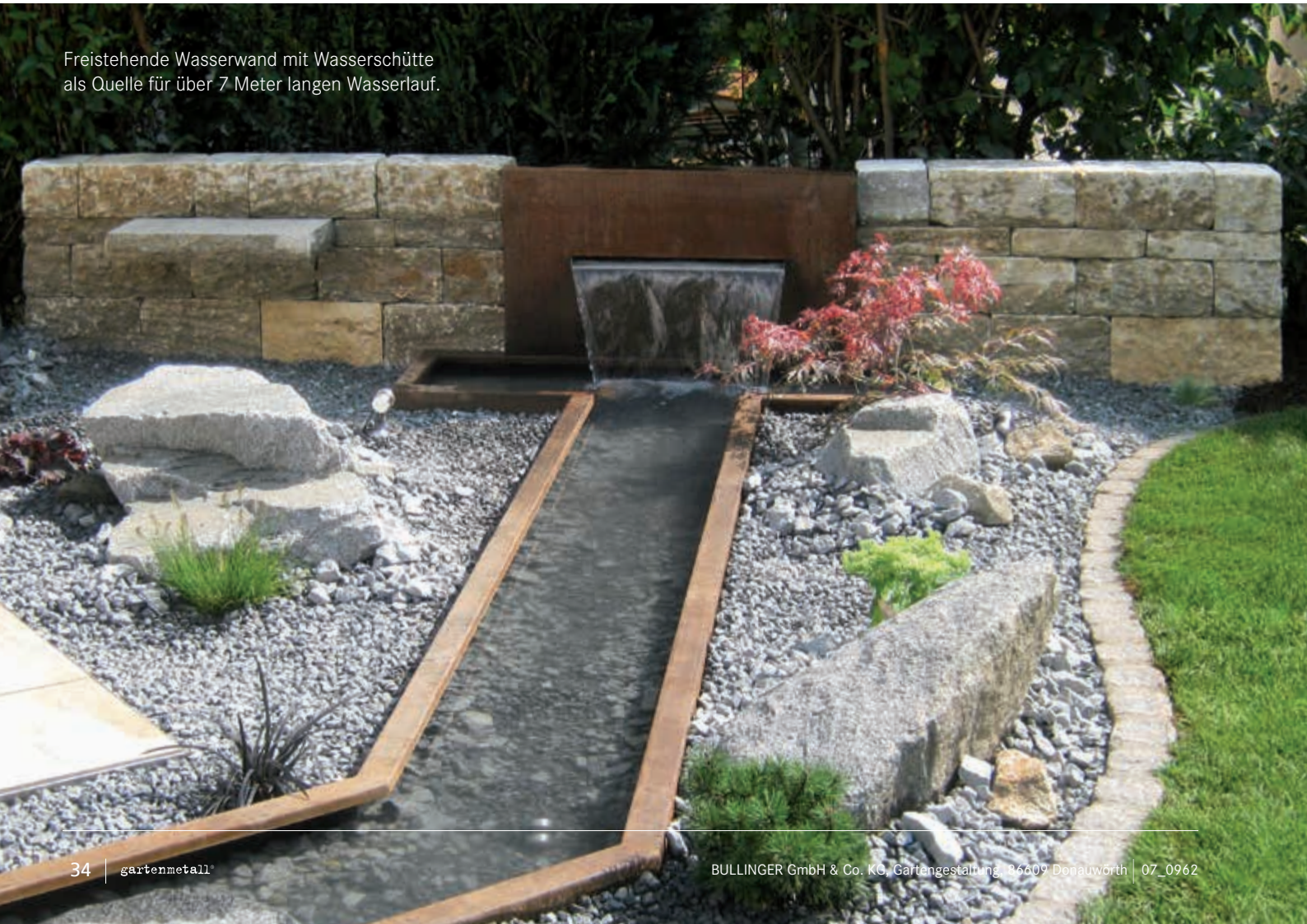
Wassereinlaufrohr gebogen GOISERN ø48 mm, statt gerade und ø34 mm, Länge 250 mm

Mehrfach-Wassereinlaufrohre parallel

*) 01 = Wassereinlaufrohr ELLMAU, 02 = Wassereinlaufrohr GOISERN

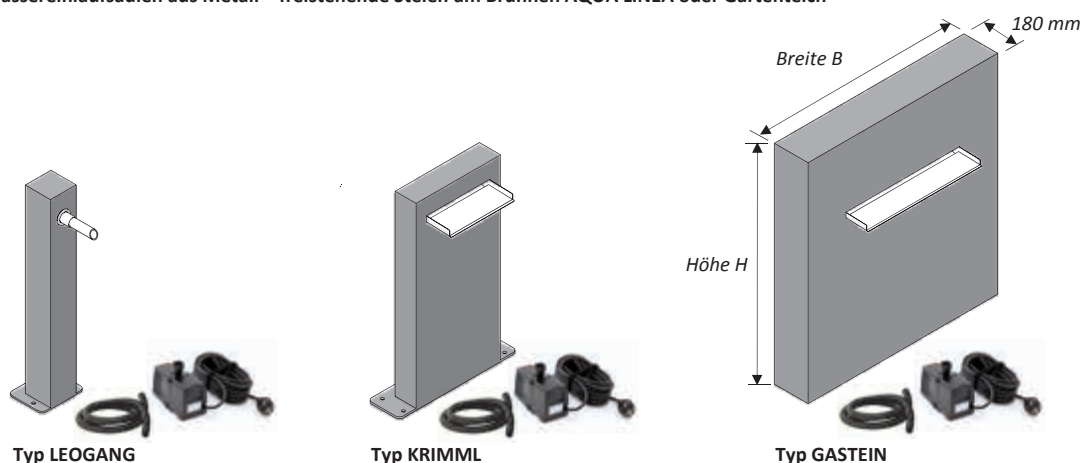


Freistehende Wasserwand mit Wasserschütte
als Quelle für über 7 Meter langen Wasserlauf.



Wassereinlaufsäulen aus Metall – freistehende Stelen am Brunnen AQUA LINEA oder Gartenteich

LEOGANG,
KRIMML,
GASTEIN



Wassereinlaufsäule LEOGANG mit Einlaufrohr ELLMAU

Zur freistehenden Montage mit Grundplatte. Lieferung inkl. Wassereinlaufrohr ELLMAU aus Edelstahl (Länge 150 mm), notwendigen Fittings, Spiralschlauch $\varnothing 25$ mm (3 m) und Teichpumpe, die im Wasser bzw. Wassertrog installiert wird. Höhe Position Wassereinlaufrohr: 750 mm über Grundplatte. Wartungs- und Montagezugang von der rechten Seite über Abdeckblech. Montage am Boden zum Festschrauben. 4x Bohrung $\varnothing 14$ mm in Grundplatte 220x220 mm². Alternativ vorbereitet zum Festschrauben am Wassertrog nach Absprache. Made by Gartenmetall®.

Art. Nr.	Höhe H	Breite B	Tiefe	Material
21 03 44-850-120-120	850 mm	120 mm	120 mm	Cortenstahl
21 13 44-850-120-120	850 mm	120 mm	120 mm	Edelstahl V4A
21 19 44-850-120-120	850 mm	120 mm	120 mm	Edelstahl farbbeschichtet

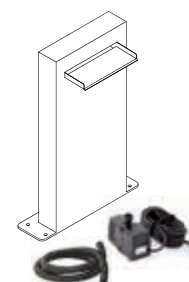


Wasserwand KRIMML mit Wasserschütte ISAR

Lieferung Wasserwand komplett funktionsfähig. Inkl. Wasserschütte ISAR, Teichpumpe zur Installation im Teich oder Wassertrog und Spiralschlauch $\varnothing 25$ mm (3 m). Tiefe Wasserwand 100 mm. Höhe Wasserschütte 750 mm. Materialdicke Gehäuse 2 mm. Auskrägung Wasserschütte A = 120 mm. Wartungs- und Montagezugang von hinten über Abdeckblech. Montage am Boden zum Festschrauben. 4x Bohrung $\varnothing 14$ mm in Grundplatte. Lieferung mit Wasserschütte GERLOS auf Anfrage.

Art. Nr.	Breite B	Höhe H	Länge Wasserschütte	Farbbesch. (19)	Edelstahl (13)	Cortenstahl (03)
21 XX 36-0400-0850-0300	400 mm	850 mm	300 mm			
21 XX 36-0700-0850-0600	700 mm	850 mm	600 mm			
21 XX 36-1000-0850-0900	1.000 mm	850 mm	900 mm			

Sonderabmessungen auf Anfrage.



Wasserwand GASTEIN mit Wasserschütte ISAR oder GERLOS

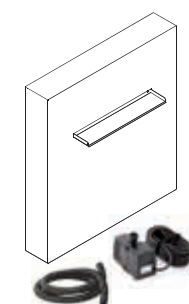
Lieferung Wasserwand (kompatibel zu Brunnen-Baukastensystem AQUA LINEA) komplett funktionsfähig. Inkl. Wasserschütte ISAR, Teichpumpe zur Installation im Teich oder Wassertrog (Variante A) und Spiralschlauch $\varnothing 25$ mm (3 m). Tiefe Wasserwand 180 mm. Höhe Wasserschütte 750 mm. Materialdicke Gehäuse 2 mm. Auskrägung Wasserschütte A = 120 mm. Wartungs- und Montagezugang von hinten über Abdeckblech. Montage am Boden zum Festschrauben mit massiver Grundplatte inkl. 4x Bohrung $\varnothing 14$ mm zum Anschrauben, innenliegend oder über Außenflansch. Lieferung mit Wasserschütte GERLOS auf Anfrage.


Art. Nr.	Breite B	Höhe H	Länge Wasserschütte*)	Farbbesch. (19)	Edelstahl (13)	Cortenstahl (03)
21 XX 32-0500-1100-0300	500 mm	1.100 mm	ISAR, 300 mm			
21 XX 32-1000-1100-0600	1.000 mm	1.100 mm	ISAR, 600 mm			
21 XX 32-1000-1800-0600	1.000 mm	1.800 mm	ISAR, 600 mm			
21 XX 32-1500-1100-0600	1.500 mm	1.100 mm	ISAR, 600 mm			

Mehrpreis

21 XX 33-M0600-120 Wasserschütte GERLOS statt ISAR bei 600 mm mit A=120 mm
(Beispiel) weitere Mehrpreise siehe Liste Brunneneinläufe GERLOS


*) Länge Wasserschütte variabel: Standardmaße 300 mm und 600 mm.
Preisreduzierung bei 300 mm statt 600 mm Länge.





Die Kombination von verschiedenen
Brunnensystemen ist möglich.
Hier: AQUA LINEA mit Wasserschale AQUA BOWL.

KLAUS SCHMID, Freiraum und Garten, 73257 Köngen | 02_0435

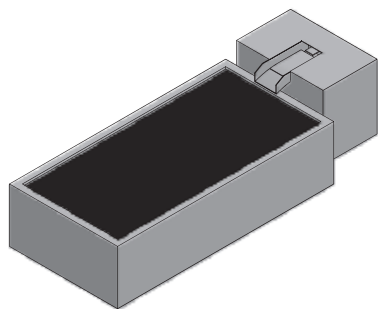


Die Möglichkeiten beim Quellbrunnen
AQUA LINEA sind vielseitig:
Individuelle Größen und Einlaufformen können
nach Kundenwünschen angefertigt und auch
mit anderen Brunnentypen kombiniert werden.

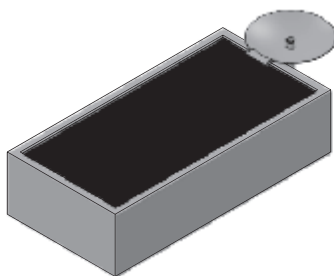
In Ergänzung zu den klassischen Wassereinlaufsystemen mit Wasserwand und Wasserschütte oder Einlaufrohr können die Wassertröge AQUA LINEA auch mit den Wasserobjekten AQUA BLOCK, AQUA BOWL, AQUA GLOBE und AQUA CUBUS nahezu beliebig kombiniert werden. Dadurch entstehen immer neue und individuelle Wasserspiele. Hier zeigen wir einige erprobte Beispiele als Anregung.

WASSER- EINLÄUFE

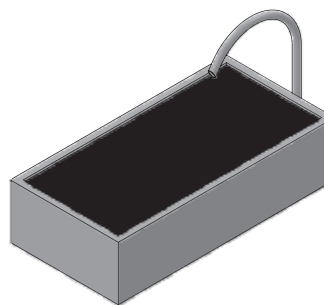
Beispiele Wassereinlauf von außerhalb vom Wassertrog AQUA LINEA



AQUA BLOCK
Kubischer Wassereinlauf



AQUA BOWL
Wassereinlauf mit Wasserschale



Brunneneinlaufrohr ROFAN
freistehendes Edelstahl Einlaufrohr

Wassereinlauf mit Wasserschale

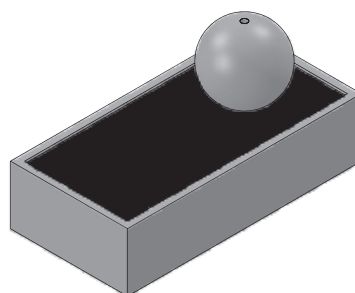
Die Wasserschale vom Typ AQUA BOWL wird mit einem Auslaufbereich ergänzt. Zur Befestigung ist von unten ein stabiles Edelstahl-Rohr fest mit der Wasserschale verbunden. Das Edelstahlrohr kann von außen oder am Rand des Wassertrogs AQUA LINEA befestigt werden. Lieferung inkl. Teichpumpe und aller Schlauchadapter etc. Position Teichpumpe im Wassertrog. Bei selbststehender Einzelaufstellung Lieferung mit Grundplatte wie bei Wassereinlauf-System ROFAN möglich.

	- Durchmesser Schale	Material
Art. Nr. 27 03 26	-	Cortenstahl (03)
Art. Nr. 27 13 26	-	Edelstahl (13)

Art. Nr.	Durchmesser Schale	Beschreibung	Edelstahl (13)	Cortenstahl (03)
27 XX 26-0600	ø600 mm	Wasserschale als Wassereinlauf mit ausgeklinktem Auslaufbereich und angeschweißtem Edelstahlrohr mit IG 1". Befestigung am Wassertrog AQUA LINEA nach Absprache.	_____	_____
27 XX 26-0800	ø800 mm		_____	_____
27 XX 26-1000	ø1.000 mm		_____	_____
27 XX 28-0600	ø600 mm	Wasserschale als Wassereinlauf mit ausgeklinktem Auslaufbereich und angeschweißtem Edelstahlrohr und Bodenplatte mit seitlichem Anschluss IG 1" (Aufbau wie selbststehendes Wassereinlaufrohr ROFAN). Höhe nach Vorlageskizze.	_____	_____
27 XX 28-0800	ø800 mm		_____	_____
27 XX 28-1000	ø1.000 mm		_____	_____

Sonderabmessungen und Ausführungen nach Kundenskizze möglich.

Varianten und Preise für AQUA BLOCK, AQUA GLOBE und Brunneneinlaufrohr ROFAN siehe separate Kapitel.



Beispiel Kombination Quellkugel AQUA GLOBE in Edelstahl mit Wasserbecken AQUA LINEA. (Bildnachweis: ROLAND VEIGEL, Garten- und Landschaftsbau, 74354 Besigheim).



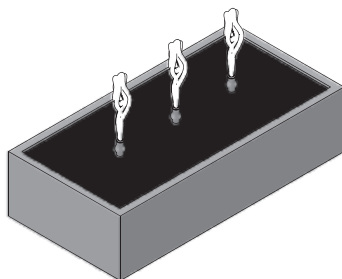
Langer Wassertrog mit doppeltem Wassereinfluss ROFAN und Kaskadenüberlauf in das Kiesbett.

KUENZLEN & SAMTLEBE Garten- und Landschaftsbau GmbH, 30826 Garbsen | 02_0429

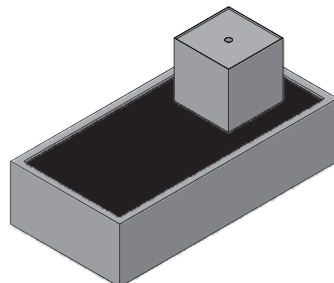
Brunnensystem AQUA LINEA in Kombination mit Quellbrunnen AQUA CUBUS.

Beispiele Wassereinlaufsystem mit Quellbrunnen im Wassertrog

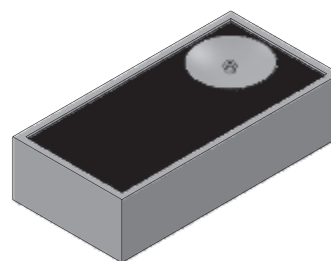
QUELL- BRUNNEN



AQUA LINEA
mit Mehrfach-Schaumspudler



AQUA CUBUS
Quellbrunnen mit Kubus



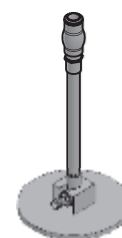
AQUA BOWL
Quellbrunnen mit Wasserschale

Schaumspudler als Wasserspiel

Schaumeffektdüsen-Fontänenaufsatz als Wasserspiel im Wasserbecken. Die Höhe des Wasserstrahls ist abhängig von der verwendeten Pumpe. Material Schaumspudler: Edelstahl. Wasserstandsunabhängig. Wasserspiegel OK ca. 80 mm unter OK Wassertrog. Schaumspudler hat ca. 30 mm über Wasserspiegel Überstand. Lieferung als Komplettsset inkl. Basiskonstruktion zum Anschluss innerhalb des Wassertrogs. Position Pumpe im Wassertrog oder extern möglich. Höhe Fontäne ist abhängig vom Pumpendruck und Wassermenge. Wassermenge bei Höhe 0,25 m: 2.800 l/h bei 0,1 bar. Höhe 1,0 m: 4.800 l/h und 0,2 bar. Befestigung Schaumspudler nach Vorlageskizze auch direkt auf Universal-Durchführung mit Verlängerung und Wasseranschluss von unten möglich.

Art. Nr.	Beschreibung	Höhe Wasserbecken	
22 13 50-0250	Schaumeffektdüsen-Set bestehend aus Edelstahl-Schaumspudler 35-10 E von OASE,	250 mm	
22 13 50-0500	Basiskonstruktion zum Aufstellen im Wasserbecken, Anschluss vorbereitet für 1" Schlauch (ø25 mm) und	500 mm	
22 13 50-0750	Verlängerung für passende Höhe Wasserbecken	750 mm	

Lieferung ohne Pumpe. Zwischenhöhen im Wasserbecken nach Absprache möglich. Mehrpreis Zwischenhöhe.



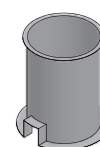
Beispiel

Unterkonstruktion für Quellbrunnen

Als Wassereinlauf können auch Quellbrunnen-Elemente mit dem Wassertrog AQUA LINEA kombiniert werden. Im Wassertrog ist eine Unterkonstruktion notwendig. Oberkante Unterkonstruktion endet 60 mm unter Oberkante Wassertrog.

Art. Nr.	Beschreibung	Höhe Wasserbecken	
22 13 52-0250	Unterkonstruktion aus Edelstahl für AQUA CUBUS, AQUA BOWL und AQUA GLOBE im Wassertrog AQUA LINEA.	250 mm	
22 13 52-0500	Innerhalb der Unterkonstruktion kann die notwendige Teichpumpe „versteckt“ installiert werden.	500 mm	
22 13 52-0750		750 mm	

Varianten und Preise für aufgesetzten AQUA CUBUS, AQUA BOWL und AQUA GLOBE inkl. Pumpe und Schlauch siehe separate Kapitel. Zwischenhöhen im Wasserbecken nach Absprache möglich. Mehrpreis Zwischenhöhe.



Beispiel



Mit Mehrfach-Schaumspudlern lassen sich einfach und unkompliziert schöne Wasserspiele erzeugen. Gleichzeitig wird dem Wasser Sauerstoff zugeführt.



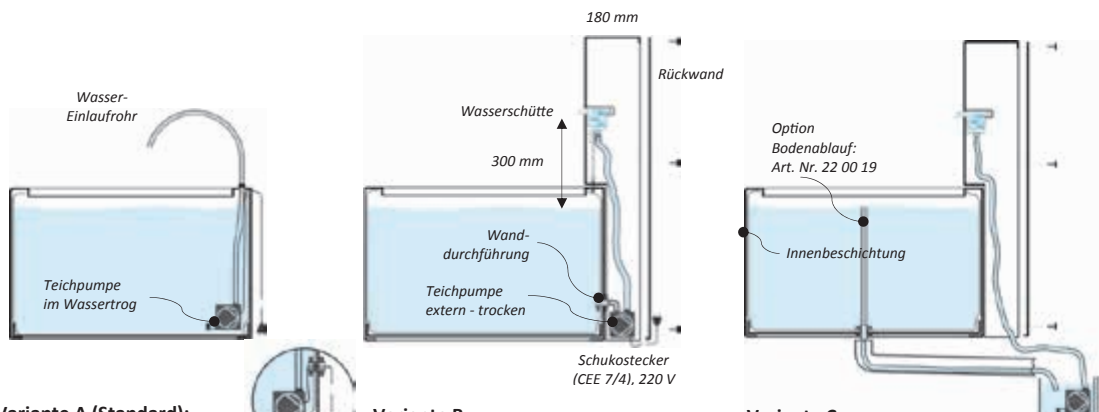
02_1172



Wasserbecken AQUA LINEA mit
Kaskadenüberlauf LECH, elegant
in Eingangsbereich integriert.
Zum Schutz vor Spritzwasser ist vor
dem Wasserschütten-Vorhang
eine transparente Glasplatte installiert.

Varianten Position Pumpe

TECHNIK PUMPE



Variante A (Standard):
Wasserpumpe im
Wassertrog als Teichpumpe.
Option mit Stromkabel-
durchführung möglich.



Variante B:
Wasserpumpe in der
Wasserwand. Teichpumpe
unsichtbar, trocken und extern
mit Wanddurchführung.

Variante C:
Wasserpumpe im Pumpensumpf mit
Bodenablauf. Tipp: eingegrabene
Rohre bzw. Schläuche immer im
Schutzrohr(z.B. KG-Rohr) führen.

Mehrpreise für Varianten der Pumpen-Position

Im Lieferumfang der Wasserwände sind die passenden Pumpen enthalten. Je nach Variante ergeben sich folgende Mehrpreise zur Standardvariante A:

Art. Nr.	Beschreibung	Verwendung
21 00 84	Mehrpreis Position Pumpe Variante A	Wasserpumpe im Wassertrog als Teichpumpe. Lieferung inkl. passender Wasserpumpe, aller notwendigen passenden Anschlussfittings und Spiralschlauch $\varnothing 25$ mm, bis 2 m Länge. Wasserpumpe ist sichtbar.



Art. Nr.	Beschreibung	Verwendung
21 00 86-06000	Mehrpreis Position Pumpe Variante B	Wasserpumpe ist in der Wasserwand versteckt und nicht sichtbar. Hochwertige, extra leise Teichpumpe im Trockenem installiert mit Wassertrog-Durchführung. Mehrpreis inkl. notwendiger Anschlussfittings (Art. Nr. 22 00 78), Spiralschlauch $\varnothing 25$ mm, Länge 2 m. Nennleistung Pumpe: 6.000 l/h.
21 00 86-08000	Mehrpreis Position Pumpe Variante B	Wasserpumpe ist in der Wasserwand versteckt und nicht sichtbar. Nennleistung Pumpe: 8.000 l/h statt 6.000 l/h.
21 00 86-16000	Mehrpreis Position Pumpe Variante B	Wasserpumpe ist in der Wasserwand versteckt und nicht sichtbar. Nennleistung Pumpe: 16.000 l/h statt 6.000 l/h.



Art. Nr.	Beschreibung	Verwendung
21 00 88-500	Mehrpreis Position Pumpe Variante C	2000 l-Teichpumpe im Pumpensumpf mit Überlauf-Standrohr $\varnothing 48$ mm (Art. Nr. 22 13 19-500-48). Mehrpreis inkl. Bodenablauf am Wassertrog und notwendiger Anschlussfittings (Art. Nr. 22 13 70), Spiralschlauch $\varnothing 25$ mm, Länge 5 m. Pumpensumpf bauseits. Preisbeispiel für Wassertrog 500 mm hoch. Position Durchführung am Wassertrog nach Vorlageskizze.



HINWEIS Wasserpumpe:

Bei Frost muss die Pumpe unbedingt deinstalliert und alle Schläuche müssen entleert werden. Reinigen Sie dafür die Pumpe, prüfen Sie das Gerät auf Beschädigung und bewahren sie es getaucht oder befüllt frostfrei auf, damit die Dichtungen nicht austrocknen. Der Stecker sollte trocken gelagert werden!

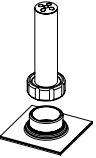

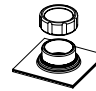
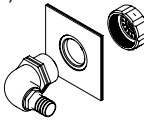
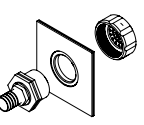
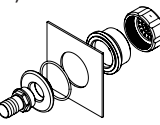
Brunnensystem AQUA LINEA als Sonderform mit gebogenem Bachlauf, Wassereinlauf über Quellstein und Wasserfallauslauf in Steinbett.

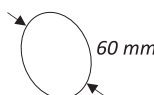
HEPPERLE, Gartengestaltung, 73272 Neidlingen | 02_0311

Durchführungen am Wassertrog

Durchführungen am Wassertrog werden benötigt, um z.B. Kabel, Zulaufwasser, Anschluss für Überlauf-Standrohr, externe Pumpe, Ablauf zur Entleerung etc. anzuschließen. Falls gewünscht, bitte genaue Position am Wassertrog mit Handskizze angeben.

DURCH- FÜHRUNGEN

Art. Nr.	Anschluss/Funktion	Material	Verwendung (Beispiel)
22 13 70	Universal-Durchführung zum Einschweißen (Standard) 1 ½" Innengewinde + 2" Außengewinde	Edelstahl	Universal-Durchführung zum Einschweißen: A) für Überlauf-Standrohr $\varnothing 40$ mm oder $\varnothing 48$ mm (Art. Nr. 22 13 19) als Überlauf oder Einlaufrohr B) für Vorbereitung zur Kabeldurchführung (Art. Nr. 22 00 28) C) für Deckel (Art. Nr. 22 00 76) als Bodenablauf zur Entleerung D) für Ansaugsieb (Art. Nr. 22 00 77), 90° Bogen und Fitting für $\varnothing 25$ mm Schlauch (Art. Nr. 22 00 78) E) mit Ansaugsieb (Art. Nr. 22 00 77), gerade und Fitting für $\varnothing 25$ mm Schlauch (Art. Nr. 22 00 79) F) mit Dichtflansch zum Einschrauben statt Einschweißen, z.B. bei Metall feuerverzinkt (Art. Nr. 22 13 72-1) oder bei nachträglicher Installation
			A)  B)  C) 
			D)  E)  F) 
22 13 72	Universal-Durchführung zum Einschrauben 1" Innengewinde + 2" Außengewinde	Edelstahl	Universal-Durchführung mit Dichtflansch zum Einschrauben statt Einschweißen zur Verwendung als Schlauchanschluss mit Schlauchtülle für Innengewinde 1" , z.B. bei Metall feuerverzinkt oder zum Nachrüsten, für Bohrung $\varnothing 60$ mm, Lieferung inkl. Dichtring.
22 13 29	Universal-Durchführung zum Einschrauben nur 2" Außengewinde als Kabeldurchführung	Edelstahl	Universal-Durchführung mit Dichtflansch zum Einschrauben statt Einschweißen zur Verwendung als Kabeldurchführung , z.B. bei Metall feuerverzinkt oder zum Nachrüsten für Bohrung $\varnothing 60$ mm, Lieferung inkl. Dichtring.
22 13 74-15	1 ½" Innengewinde	Edelstahl	Zulauf/Ablauf nach Kundenspezifikation, Gewindelänge 15 mm
22 13 74-20	2" Innengewinde	Edelstahl	Zulauf/Ablauf nach Kundenspezifikation, Gewindelänge 15 mm
22 13 74-40	4" Innengewinde	Edelstahl	Zulauf/Ablauf nach Kundenspezifikation, Gewindelänge 15 mm
22 00 71	Bohrung $\varnothing 60$ mm	-	Herstellung einer Bohrung $\varnothing 60$ mm z.B. zum Einbau Kabeldurchführung TRADUX von OASE. Position nach Vorlagenskizze.



HINWEIS Planung Durchführungen im Wassertrog:

Bitte nehmen Sie sich die Zeit und legen Sie die genaue Position der Durchführungen für Kabel, Schlauch und Beleuchtung fest, so dass diese möglichst wenig sichtbar sind. Die Nachrüstung ist möglich, aber viel aufwendiger, als wenn die Durchführungen ab Werk schon in ausreichender Menge an der richtigen Position installiert wurden.



02_0182



Detail mit Wasserschütte ISAR von oben.



Überlaufrohr, mit Loch-Sieb gegen Verstopfung gesichert.



Gitterrost für Brunnen als Schutz im Bereich von Kleinkindern.



Wassertrog mit Innenbeschichtung für sauberes Brunnenwasser und zum Schutz gegen Durchrosten.

Zubehör für Durchführungen am Wassertrog

Elemente zum Anschluss an installiertem Universalanschluss im Wassertrog.

Art. Nr.	Anschluss/ Funktion	Material	Verwendung (Beispiel)
22 00 29	Kabeldurchführelement	Kunststoff	Zur Durchführung von Kabel unterhalb der Wasserlinie: TRADUX von OASE in vorbereiteter Bohrung ø60 mm, z.B. bei nachträglicher Installation
22 00 28	Kabeldurchführelement	Kunststoff	Durchführung von Kabel unterhalb der Wasserlinie in vorbereiteter Universal-Durchführung (Art. Nr. 22 13 70 oder Art. Nr. 22 13 29).
22 00 76-2,0 Zoll	Verschlussdeckel	Kunststoff/ Edelstahl	Verschlussdeckel mit 2" Innengewinde zum Verschluss der vorbereiteten Universal-Durchführung (Art. Nr. 22 13 70) als Boden-Ablauf zur Entleerung.
22 00 77-2,0 Zoll	Ansaugsieb	Kunststoff/ Edelstahl	Als Ansaugenelement mit 2" Innengewinde zum Aufschrauben auf vorbereiteter Universal-Durchführung (Art. Nr. 22 13 70).
22 00 78-1,0 Zoll	Adapter + Bogen 1 1/2" AG/ 1" Nippel für Schlauch	Kunststoff/ Messing	Adapter mit 90° Bogen zur Verbindung der Universal-Durchführung (Art. Nr. 22 13 70) mit IG 1 1/2" und Schlauchtülle zum Anschluss ø25 mm Spiralschlauch (mit ø38 mm, 1,5" auf Anfrage).
22 00 79-1,0 Zoll	Adapter 1 1/2" AG/ 1" Nippel für Schlauch	Kunststoff/ Messing	Adapter gerade zur Verbindung der Universal-Durchführung (Art. Nr. 22 13 70) mit IG 1 1/2" und Schlauchtülle zum Anschluss ø25 mm Spiralschlauch (mit ø38 mm, 1,5" auf Anfrage).
22 00 45-2,0 Zoll	Anschluss für Schlauch 1", 1,25", 1,5" oder 2"	Kunststoff	Stufenschlauchtülle zum Verbinden von Universal-Durchführung mit Überwurf IG 2" und Spiralschlauch ø25 mm, ø32 mm, ø38 mm und ø50 mm.

ZUBEHÖR



Überlauf-Standrohr für Wassertrog

Edelstahlrohr ø40 mm oder ø48 mm als Überlauf-Standrohr im Wassertrog installiert. Lieferung komplett inkl. Befestigungsmaterial zur Befestigung auf Universal-Durchführung (Art. Nr. 22 13 70). Position nach Vorlagenskizze. Oben am Einlauf mit Loch-Sieb gegen Verstopfung abgesichert. Lochsieb abnehmbar und austauschbar. Wasserkante ca. 50 mm unter Oberkante Wassertrog.

Art. Nr.	Beschreibung	Tiefe Wassertrog	Edelstahlrohr ø48 mm	Edelstahlrohr ø40 mm
22 13 19-250-4X	Überlauf-Standrohr zur Befestigung auf Universal-Durchführung am Boden	bis 250 mm		
22 13 19-500-4X		bis 500 mm		
22 13 19-750-4X		bis 750 mm		
22 13 19-900-4X		bis 900 mm		
22 13 20-250-4X	Überlauf-Standrohr zur Befestigung auf Universal-Durchführung an der Wand, Höhe Mittelpunkt Universal-Durchführung-Boden 100 mm.	bis 250 mm		
22 13 20-500-4X		bis 500 mm		
22 13 20-750-4X		bis 750 mm		
22 13 20-900-4X		bis 900 mm		

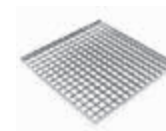


Gitterrost für Wassertrog

Zum Schutz vor Untertauchen im öffentlichen Bereich oder bei Brunnenaufstellung im Bereich von Kleinkindern. Montage ca. 50 mm unter der Oberkante Wassertrog. Material Stahl feuerverzinkt. Lieferung inkl. Halter in Edelstahl, montiert im Wassertrog. Gitterabstand: 30 mm x 30 mm, Höhe 30 mm. Gitterrost kann – wenn dieser nicht mehr benötigt wird – einfach abgeschraubt und entfernt werden.

Art. Nr.
22 15 22

GITTERROST





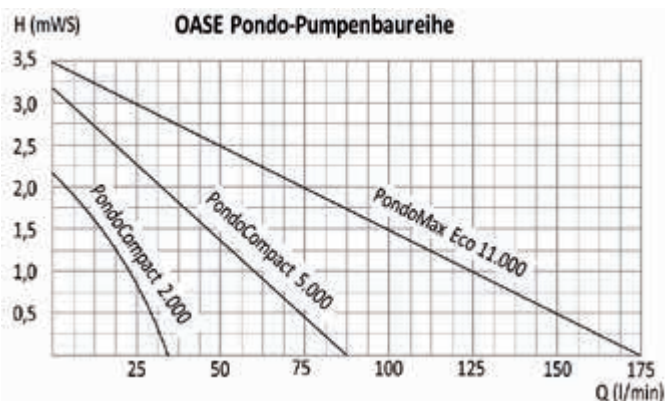
Wassereinlauf Trilogie:
Hier scheint das Wasser direkt aus dem Pflanztrog in das
Becken zu fließen. Der Pumpensumpf liegt aber unter dem Trog,
nur die Schläuche werden durchgeführt.

Teichpumpe im Wassertrog/Pumpensumpf

Zur Installation unterhalb der Wasseroberkante im Wassertrog oder im Pumpensumpf im Wasser. Stromanschluss 220 V mit Kabel und Schukostecker (Typ CEE 7/4). Kabellänge 10 m. Anschluss Schlauch 1" (ø25 mm), bei Nennleistung über 10.000 l/h auch für Schlauch 1 1/2" (ø38 mm). Pumpe ist nicht frostsicher. Farbe schwarz, Kunststoff. Die Aufstellungs- und Sicherheitshinweise in der ausführlichen Montageanleitung sind unbedingt zu beachten. Abbildungsbeispiel.

Art. Nr.	Pumpleistung (Nennwert)	Hersteller	Leistungs-aufnahme	Typ
22 00 24	2.000 l/h	OASE	32 Watt	PondoCompact 2000
22 00 26	5.000 l/h	OASE	82 Watt	PondoCompact 5000
22 00 23	11.000 l/h	OASE	95 Watt	PondoMax Eco 11000

ZUBEHÖR PUMPEN



Bei der Bestimmung der benötigten Pumpleistung wird die am Auslass benötigte Durchflussmenge und die Förderhöhe, zzgl. Druckverlust in den Schläuchen und Fittings, jeweils als Gerade in die Kennlinie eingetragen. Es wird die Pumpe gewählt, die als nächste unter dem Schnittpunkt der selbst eingezeichneten Geraden liegt.

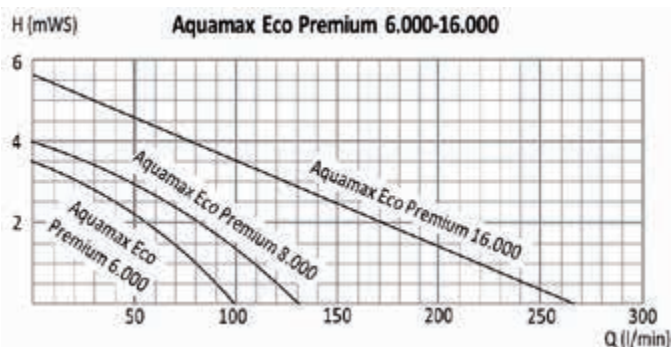
Die Pumpenkennlinie zeigt das Verhältnis von Durchflussmenge (Q in l/min) der Pumpe in Abhängigkeit zur Förderhöhe (H in mWS) an. Dies technische Information ist unbedingt notwendig zur richtigen Auswahl der Pumpe. 1 m Wassersäule (mWS) entspricht ca. 0,1 bar oder ca. 1,0 m Pumphöhe.

Hinweis: Bei den aufgeführten Pumpen handelt es sich um Teichpumpen, die unter der Wasserlinie montiert werden müssen, so dass das Wasser selbstständig in den Fördermechanismus der Pumpe fließt.

Teichpumpe extern

Zur Installation unterhalb der Wasseroberkante im Trockenen, extern und getaucht. Sehr laufruhige und leise Pumpe. Durchfluss von 0 bis 100% mechanisch regulierbar. Stromanschluss 220 V mit Kabel und Schukostecker (Typ CEE 7/4). Kabellänge 10 m. Anschluss Schlauch 1" (ø25 mm), Schlauch 1 1/2" (ø38 mm) oder Schlauch 2" (ø50 mm). Farbe schwarz, Kunststoff. Pumpe ist nicht frostsicher. Die Aufstellungs- und Sicherheitshinweise in der ausführlichen Montageanleitung sind unbedingt zu beachten. Made in Germany. Abbildungsbeispiel.

Art. Nr.	Pumpleistung (Nennwert)	Hersteller	Leistungs-aufnahme	Typ
22 00 36-06000	6.000 l/h	OASE	45 Watt	AQUAMAX ECO PREMIUM 6000
22 00 36-08000	8.000 l/h	OASE	60 Watt	AQUAMAX ECO PREMIUM 8000
22 00 36-16000	16.000 l/h	OASE	145 Watt	AQUAMAX ECO PREMIUM 16000



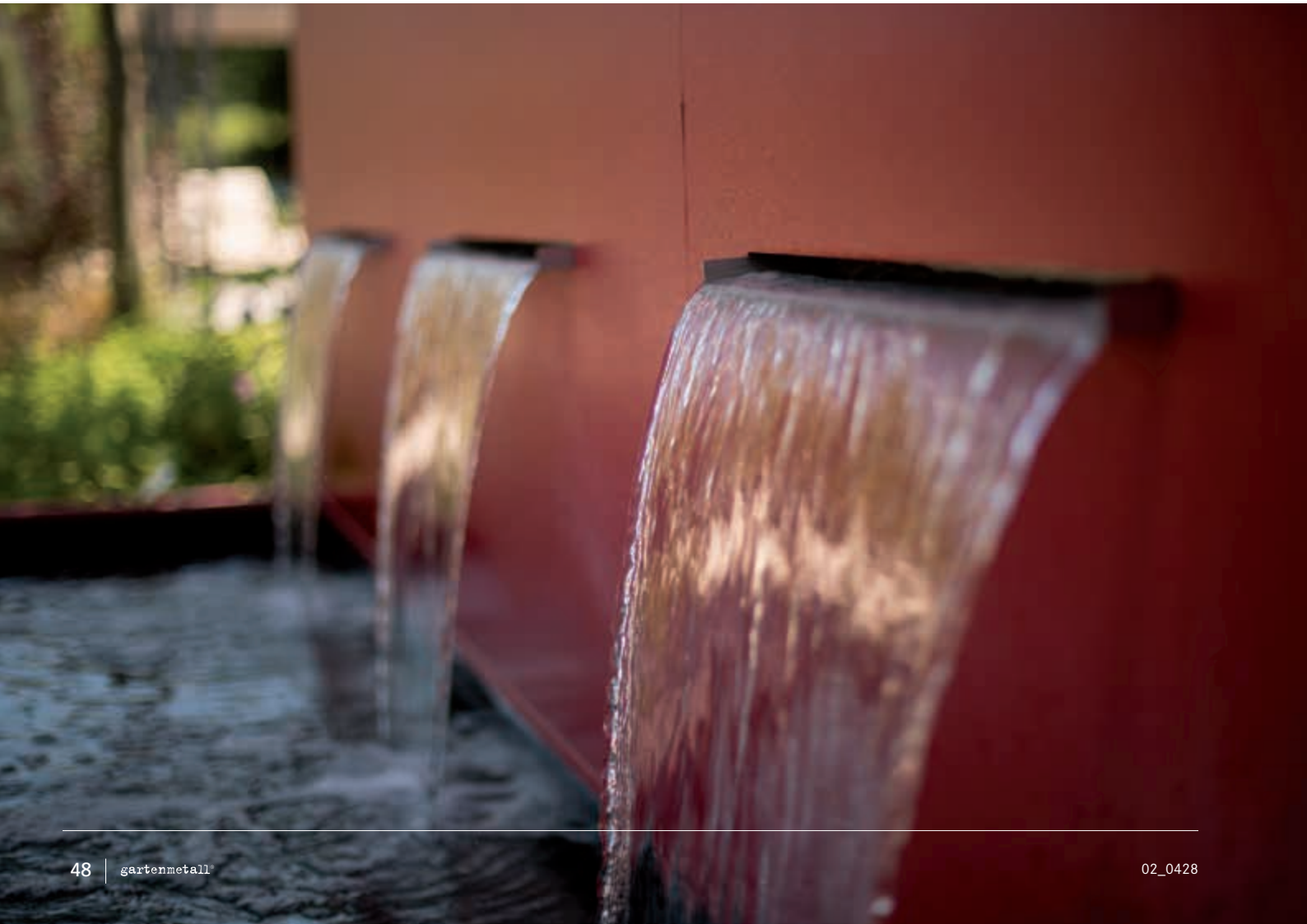
Bei der Bestimmung der benötigten Pumpleistung wird die am Auslass benötigte Durchflussmenge und die Förderhöhe, zzgl. Druckverlust in den Schläuchen und Fittings, jeweils als Gerade in die Kennlinie eingetragen. Es wird die Pumpe gewählt, die als nächste unter dem Schnittpunkt der selbst eingezeichneten Geraden liegt.

gartenmetall®



Echter Hingucker: Farbbeschichteter Brunnen AQUA LINEA mit drei Wasserauslässen aus Edelstahl.

02_0427



Die Auswahl der Pumpe und der dazu passenden Leistung ist nicht schwierig und erfolgt in vier wesentlichen Schritten:

AUSWAHL PUMPEN

- Schritt 1: Bedarf Wassermenge Q in [l/min] am Wasseraustritt feststellen
- Schritt 2: Pumphöhe H in [mWS] bestimmen
- Schritt 3: Druckverlust dH in [mWS] durch Reibungsverluste in den Rohr- und Schlauchleitungen zur Pumpehöhe H addieren
- Schritt 4: Pumpentyp auswählen und mit Pumpenkennlinie Pumpen-Nennleistung festlegen

Schritt 1:

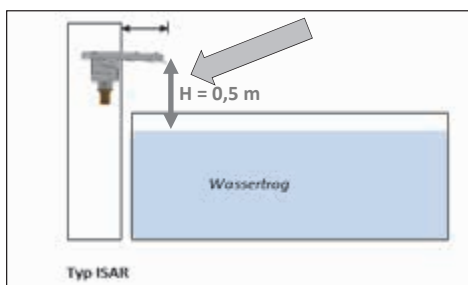
Wasserbedarfsmenge aus technischer Spezifikation GARTENMETALL®-Tabelle ablesen:
z.B. *Wasserschütte ISAR, Breite 600 mm: Q = 80 l/min*

Art. Nr.	Länge	Wassermenge Q ₂₀ - Q ₃₀	Auskrägung An 500 mm Preis [€]	Auskrägung An 300 mm Preis [€]
22 13 14-0900-0000	300 mm	60 l/min-80 l/min	431,50 €	400,70 €
22 13 14-0600-0000	600 mm	80 l/min-80 l/min	519,10 €	477,90 €
22 13 14-0900-0000	900 mm	80 l/min-80 l/min	720,20 €	678,80 €
22 13 14-1500-0000	1500 mm*	120 l/min-240 l/min	1.796,30 €	1.696,90 €
22 13 14-2000-0000	2.000 mm*	160 l/min-320 l/min	2.155,50 €	2.035,70 €

Sonderanfertigung mit Länge, Höhe und Auskrägung nach Kundenwunsch möglich.
*) Höhe Wasserschütte erweitert, damit sich das Wasser besser verteilen kann. Auskrägung muss für gute Wasserverteilung notwendig.

Schritt 2:

Die Pumpehöhe ist die Differenz zwischen Wasserauslass und Oberkante Wasserspiegel:
z.B. $H = 0,5 \text{ m}$ (=mWS „Meter-Wasser-Säule“)



Schritt 3:

Den Druckverlust durch Reibungsverluste in den Fittings, Rohr- und Schlauchleitungen zur Pumpehöhe addieren:
z.B. *Schlauchleitung 1" (ø25 mm) und 2 lfm: dH = 2 x 0,19 mWS = 0,38 m (=mWS).*

Hinweis: Um den Druckverlust so gering wie möglich zu halten und die Energieeffizienz hoch, ist der Schlauchdurchmesser so groß wie möglich zu wählen.

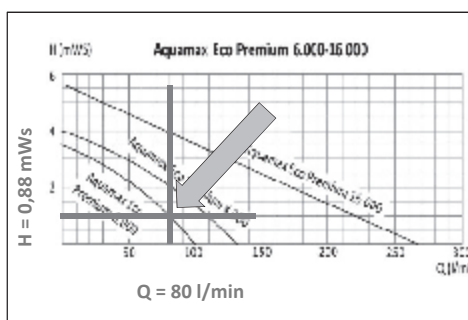
Fördermenge	Schlauch	Druckverlust
50 l/min	ø25 mm/ 1"	0,08 mWS/lfm
75 l/min	ø25 mm/ 1"	0,19 mWS/lfm
100 l/min	ø25 mm/ 1"	0,34 mWS/lfm
100 l/min	ø38 mm/ 1,5"	0,03 mWS/lfm
150 l/min	ø38 mm/ 1,5"	0,07 mWS/lfm
200 l/min	ø38 mm/ 1,5"	0,12 mWS/lfm
250 l/min	ø38 mm/ 1,5"	0,15 mWS/lfm
200 l/min	ø50 mm/ 2,0"	0,04 mWS/lfm
300 l/min	ø50 mm/ 2,0"	0,14 mWS/lfm
450 l/min	ø50 mm/ 2,0"	0,17 mWS/lfm

Schritt 4:

Pumpentyp auswählen

- Trockenaufstellung oder getaucht
- Normalspannung 220 V oder Niederspannung 12 V
- Energie-Effizienzklasse festlegen
- Frostempfindlichkeit
- Abmessungen
- Qualität der Laufruhe und Geräuschentwicklung
- Robustheit gegenüber Schmutz
- Qualitätsklasse bzw. Garantieverprechen
- etc.

Mit der gewählten Pumpe wird die notwendige Leistung nach der Pumpenkennlinie festgelegt. Hier zum Beispiel



Gewählter Pumpentyp: **AQUAMAX ECO PREMIUM von OASE**
Wasserbedarfsmenge Q: **80 l/min**
Pumpehöhe zzgl. Druckverlusthöhe H: **0,88 mWS**
Ergebnis notwendige Pumpenleistung: **6.000 l/h**



Variante A:
Beleuchtung Brunnen AQUA LINEA
mit LED-Schiene in der Wasserschütte.

07_1041



Variante B:
Beleuchtung mit LED-Schiene unterhalb der Wasserschütte,
so dass das verwirbelte Wasser im Wassertrog beleuchtet wird.

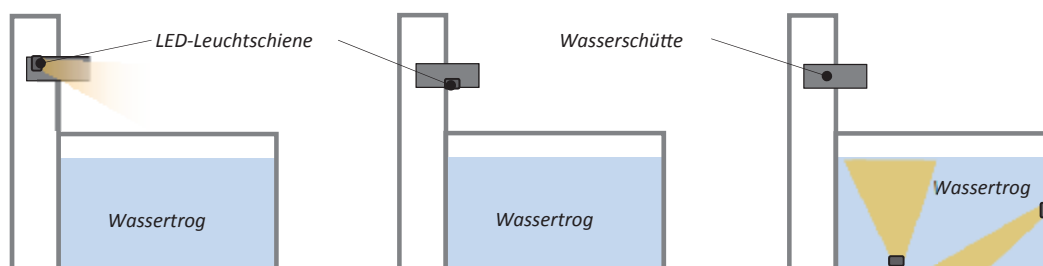
LED-Unterwasserleuchte im Wassertrog

Zum einfachen Einbau im Wassertrog – unter Wasser. LED-Licht warmweiß, 12V inkl. Kabel und Trafo, 3 Strahler schwarz und Schukostecker (Typ CEE7/4). Strahler Schutzart: IP68 (Wasserdicht). Abbildungsbeispiel.

ZUBEHÖR BELEUCHTUNG



Art. Nr.		
22 00 30		



Variante A:

Montage LED-Schiene in der Wasserschütte

Variante B:

Montage LED-Schiene unterhalb der Wasserschütte*)

Variante C:

Montage LED-Schiene oder LED-Unterwasserleuchte im Wassertrog

*) Vorbereitung ab Werk notwendig, nachträgliche Montage ist aufwendig.

LED-Leuchtschiene, Montage an der Wasserschütte oder im Wassertrog

Zum einfachen Einbau in der Wasserschütte für stimmungsvolle Effekte. LED-Licht warmweiß, 12V inkl. Kabel und Trafo mit Schukostecker (Typ CEE7/4). Abmessungen: ca. 12x12 mm². Für den Einsatz im Außenbereich geeignet durch Vollverguß-LED-Einheiten. Leuchtschiene Schutzart: IP68 (wasserdicht), Schutzart Trafo IP44. Montage ohne Elektrofachkraft zulässig, da Spannung an den LED-Einheiten nur 12V/AC. Lieferung inkl. Befestigungsmaterial komplett anschlussfertig.

Art. Nr.	Länge	Anzahl LED	Leistung (Trafo/LED)
22 00 31-0300	300 mm	24 Stück	10 Watt/3 Watt
22 00 31-0600	600 mm	48 Stück	10 Watt/6 Watt
22 00 31-0900	900 mm	72 Stück	10 Watt/9 Watt
22 00 31-1200	1.200 mm	96 Stück	20 Watt/12 Watt
22 00 31-1500	1.500 mm	120 Stück	20 Watt/15 Watt



Halter für LED-Leuchtschiene

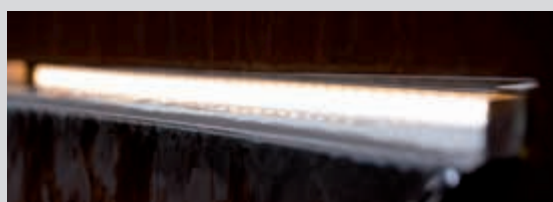
Klammerclips mit Befestigungsbasis zur Fixierung der LED-Leuchtschiene.

Art. Nr.	Beschreibung	Anwendungsbeispiel
22 00 38-01	Befestigungsclip aus Kunststoff mit Bohrung ø4 mm	zum Festschrauben auf schraubbarem Untergrund oder auf massiver Grundplatte (Variante C)
22 00 38-02	Befestigungsclip aus Kunststoff mit Magnet	als Halter auf magnetischen Untergründen, z.B. Cortenstahl
22 00 38-03	Befestigungsclip aus Kunststoff mit Basis mit Spezial-Doppelklebeband als Halter zum Festkleben	zum Kleben auf Edelstahl, z.B. zur Befestigung der LED-Schiene unter der Wasserschütte (Variante B)



Beispiel LED-Schiene Variante A in der Wasserschütte:

Für stimmungsvolle Effekte empfehlen wir den Einbau einer LED-Leuchtschiene in der Wasserschütte. Alle Wasserschütten sind für den Einbau dieser Leuchtschienen bereits vorbereitet.





Der getreppte Wasserlauf
AQUA LINEA ist gekonnt in
das Gesamtkonzept von Garten
und Terrasse integriert.

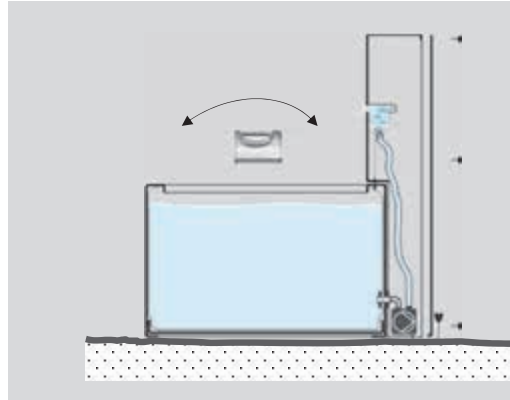
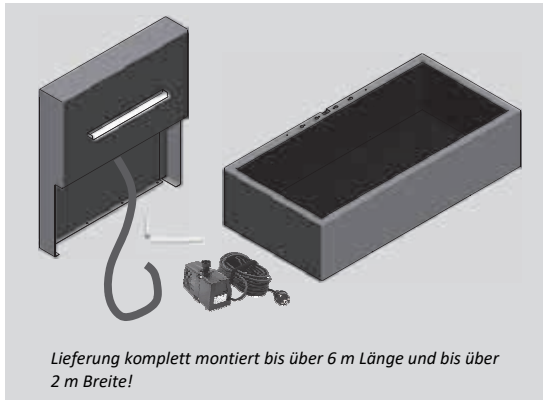
BULLINGER GmbH & Co. KG, Gartengestaltung, 86609 Donauwörth | 02_037



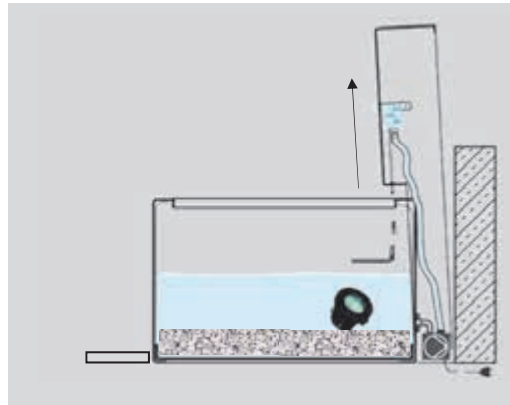
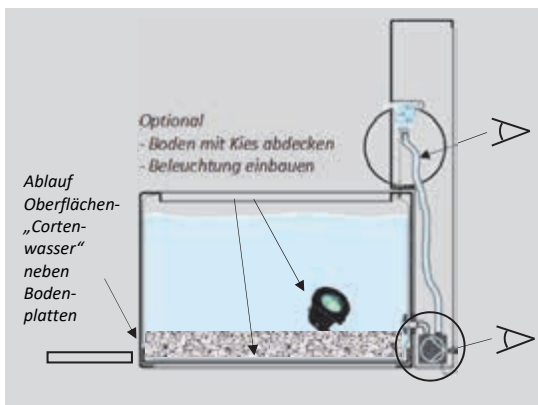
Alle Brunnen AQUA LINEA inkl. hochwertiger, schwarzer und wasserfester Gartenmetall®-Kunststoff-Beschichtung werden ab Werk komplett montiert und auf Funktion und Dichtigkeit überprüft. Die Montage vor Ort ist sehr einfach:

MONTAGE

- 1) Wasserwand, Wassertrog und Pumpe zusammenschrauben.
- 2) Wassertrog auf vornivelliertem Boden höhengerecht ausrichten und Wasser einfüllen.



- 3) Brunnen in Betrieb nehmen. Alle Schlauchverbindungen auf Dichtigkeit prüfen. Wasserschütte ggf. feinjustieren. Abschließend Stabilität zur Sicherheit nochmals prüfen.
- 4) Wasserwand kann zur Wartung nach oben abgenommen werden (z.B. falls der Brunnen an einer Wand steht). Dazu nur zwei Befestigungsschrauben lösen.



- 5) Pflege- und Sicherheitshinweise Brunnensystem AQUA LINEA
- 6) Empfehlungen für den Winter

- Oberflächenwasser und Regenwasser, das in Kontakt mit Cortenstahl kommen kann, so ableiten, dass es nicht über sichtbare Terrassen-Oberflächen läuft.
- Wasser mit geeignetem Mittel vor Algenwachstum schützen. Tipp: Die Chlor-Multitabs, bekannt aus der Pooltechnik, funktionieren sehr gut.
- Anschluss der elektrischen Geräte (220 V) ist grundsätzlich nur durch ausgebildete Fachkraft erlaubt. 12 V-Geräte dürfen auch ohne Elektro-Fachkraft angeschlossen werden.
- Kinder nicht unbeaufsichtigt an Brunnen spielen lassen! Diesen Hinweis unbedingt schriftlich Bauherrschaft mitteilen. Der Ein- und spätere Ausbau von Kinderschutzgittern für Brunnensysteme ist möglich (Option „Gitterrost“).



- Brunnenwasser im Winter mindestens zur Hälfte ablassen.
- Bei Frost Schläuche restlos entleeren. Die Teichpumpe muss deinstalliert und gereinigt werden. Sie ist getaucht oder befüllt frostfrei zu lagern. Der Stecker soll trocken bleiben!
- Wasserbecken reinigen – Algen, Schlick und Sand komplett entfernen.
- Optional Sichtbereiche an der Edelstahl-Wasserschütte mit Küchen-Scotch-Pad reinigen.

Auf Anfrage schicken wir die ausführliche Montage- und Pflegeanleitung zu.



Die Wasserwand ist individuell mit Farbe gestaltet, der gefüllte Wassertrog zum Schutz für Kinder mit Kieselsteinen befüllt. Später können die Steine aus dem Trog entfernt werden.

SEUFERT, Garten- und Landschaftsbau, 97509 Zeilitzheim | 02_027



Wasserschütte ISAR direkt in einer breiten Cortenstahlwand integriert.

Automatische Wasser-Niveauregelung

Zum automatisierten Auf- und Nachfüllen von Wasser in Brunnen mit Niveauregelung. Funktion: Der Niveauregler wird in Höhe des Soll-Wasserstandes montiert; fällt der Wasserstand um 5 mm, wird das Magnetventil geöffnet. Wasserdruck Zulauf: max. 6 bar. Anschluss an Wasserschlauch beidseitig 3/4" IG. Lieferung inkl. Trafo für Betriebsspannung 24 V und Stromversorgung mit Schukostecker für 220 V. Zur Befestigung des Niveaureglers innerhalb des Brunnens gibt es den Halter für Niveauregler (Art. Nr. 22 00 60-01), der z.B. mit Magneten im Trog befestigt wird. Das Kabel kann dann über ein Kabeldurchführelement (Art. Nr. 22 00 28) mit Universalanschluss (Art. Nr. 22 13 70) nach außen geführt werden.

AUTOMATISCHE NIVEAU- REGELUNG



Art. Nr.	Beschreibung
22 00 60-0,75 Zoll	Montageeinheit zur automatisierten Niveauregelung. Lieferung inkl. Sensor zur Wasserstandsregelung, Trafo und Magnetventil mit beidseitigem 3/4" IG-Anschluss. Stromanschluss 220 V mit Kabel und Schukostecker (Typ CEE 7/4).
22 00 60-01	Halter für Niveauregler. Lieferung inkl. Hochleistungsmagnet. Niveau einstellbar 50 mm - 70 mm.

Systemtrenner für automatische Wasser-Niveauregelung

Verhindert den Rückfluss zur Absicherung von Trinkwasser gegen Nichttrinkwasser nach DIN EN 1717. Wasserdruck Zulauf: max. 6 bar. Anschluss 3/4" IG und 3/4" AG.

Art. Nr.	Beschreibung
22 00 63-0,75 Zoll	Systemtrenner zur Absicherung von Trinkwasser gegen Nichttrinkwasser nach DIN EN 1717. Anschluss 3/4" IG und 3/4" AG.



Checkliste Brunnensystem AQUA LINEA zur Bestellung oder Anfrage:

CHECKLISTE

Wassertrog

- Abmessungen: Höhe – Breite – Länge
- Material: Cortenstahl – Edelstahl – Edelstahl farbbesch.
- Form: rechteckig – quadratisch – halbrund – rund – oval

Auskleidung Wassertrog zum Schutz vor Staunässe

- Beschichtung Wassertrog innen mit Gartenmetall®-Kunststoff-Beschichtung (Standard)
(bei Cortenstahl ohne Beschichtung nicht möglich, da sich sonst das Wasser rostfarben färbt)
- zusätzlich mit Innendämmung zum Schutz vor Überhitzung

Wassersystem

- ein Wasserbecken mit Wassereinlauf
- Kaskadenbecken mit Wasserüberlauf zwischen den Becken (siehe beigegefügte Skizze mit Abmessungen)

Wassereinlauf mit Wasserwand

- mit Wasserwand und Wasserschütte ISAR
- mit Wasserwand und Wasserschütte GERLOS
- mit Wasserwand und Einlaufrohr ELMAU oder GOISERN
- Länge und Auskrägung Wasserschütte: Länge: _____ mm Auskrägung: _____ mm
- Abmessungen Wasserwand: Breite: _____ mm Höhe: _____ mm
- Wasser-Einlaufsäule oder freistehende Wasserwand
- nur Wasserschütte ISAR oder GERLOS, installiert z.B. in Natursteinwand
- Wassereinlauf mit freistehendem Einlaufrohr ROFAN aus Edelstahl
- mit Quellbrunnen-Einlauf Typ _____ (AQUA BLOCK, AQUA GLOBE, AQUA BOWL etc.)

Position Pumpe

- im Wassertrog als Teichpumpe im Wasser (Variante A)
- in Wasserwand oder außerhalb Wasserwand (Variante B)
- ohne Pumpe bzw. mit Springbrunnenpumpe
- in separatem Pumpensumpf (Variante C)

Optionen

- mit Gitterrost zur Kindersicherung
- Überlauf-Standrohr am Boden
- Überlauf-Standrohr an Wand
- mit Beleuchtung im Wasser (Strahler)
- mit Beleuchtung in/an Wasserschütte (LED-Leuchtschiene)
- mit automatischer Wasser-Niveauregelung

Position und Anzahl Durchführung am Wassertrog

- Anzahl und Position angeben
- Funktion angeben (Zulauf, Ablauf, für Überlauf-Standrohr, Kabeldurchführung, Innen-Gewinde (IG) 1", 1 1/2", 2" etc.)

Hinweis: bei aufwendigen Brunnensystemen Skizze beifügen.





Brunnen-Einlaufrohr GOISERN
mit Montageflansch und Sandstein-Wasserbecken.

BRUNNEN- UND WASSEREINLÄUFE AUS EDELSTAHL - ÜBERSICHT

02. BRUNNEN- UND WASSEREINLÄUFE

Individuelle Brunneneinläufe aus Edelstahl machen einen einfachen Wassertrog zum professionellen und belebenden Wasserspiel. Die Möglichkeiten sind vielseitig. Lassen Sie sich inspirieren oder entwickeln Sie Ihre eigenen kreativen Ideen. Das Gartenmetall-Team unterstützt Sie bei der technischen Umsetzung. Oder greifen Sie auf die bewährten Wassereinflauelemente und -Ideen von Gartenmetall® zurück. Alle Elemente sind made by Gartenmetall®, daher sind Anpassungen und Sonderanfertigungen nach Vorlagenskizze möglich. Vor Fertigungsbeginn wird eine Freigabezeichnung mit allen Abmessungen und Details zur Abstimmung erstellt.

ÜBERSICHT

Rohrförmige Wassereinläufe aus Edelstahl

ROHRFÖRMIG



ROFAN
Brunneneinlauf, gebogen-
selbststehend am Boden



RAURIS
Brunneneinlauf, rohrförmig
am Brunnenrand



ELMAU
rohrförmig-gerade
zur Wandmontage



GOISERN
rohrförmig-gebogen
zur Wandmontage

Linienförmige Wassereinläufe aus Edelstahl

LINIENFÖRMIG



ISAR Wassereinlauf,
linienförmiger Wasserfall
zur Wandmontage



ASCONA Schwalleinlauf,
linienförmiger Wasserfall
am Brunnenrand



GERLOS Wassereinlauf,
linienförmiger Wasserfall
zur Wandmontage



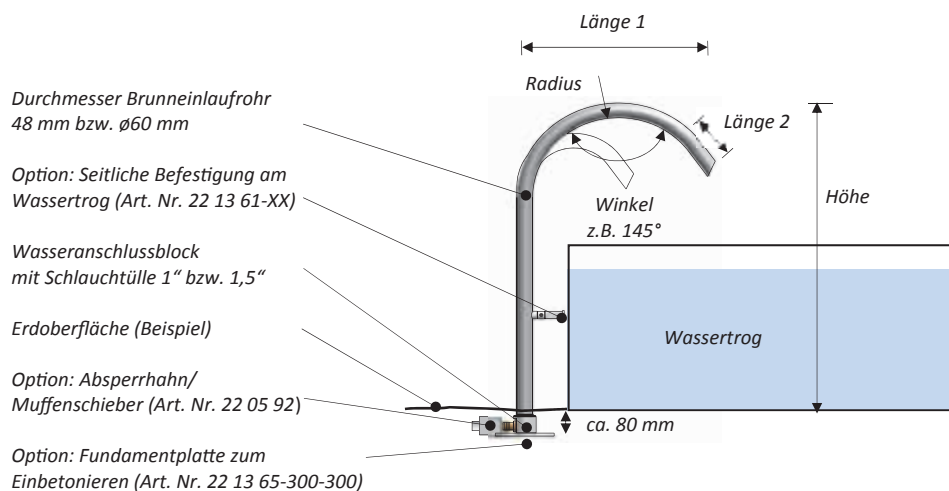
HASENWANDEL, Garten- und Landschaftsbau, 73099 Adelberg | 07_0862



Wassereinlaufrohr ROFAN
an rundem Steinwassertrog installiert.

Brunneneinlauf ROFAN – rohrförmig, gebogen und selbststehend

ROFAN



Brunneneinlauf ROFAN zum Einbetonieren

Selbststehendes Einlaufrohr mit halbrund gebogenem Auslauf. Auf der Rückseite im Bodenbereich Öffnung, um direkt den Wasserschlauch bis über den oberen Scheitel einzuführen. Lieferung nur Rohr mit Zuschlaglänge zum Einbetonieren, gebogen mit Öffnung. Material Edelstahl. Sichtbare Oberflächen geschliffen. Made by Gartenmetall®.

Art. Nr.	Beschreibung	Durchmesser	Höhe	Länge 1/ Länge 2	Radius/ Winkel	Wassermenge Q _{min} – Q _{max}	
22 13 66-48-1100-600	Brunneneinlaufrohr zum Einbetonieren ohne Grundplatte mit	ø48 mm	1.100 mm zzgl. 300 mm	600 mm/ 100 mm	R300 mm/ 135°	20 l/min- 50 l/min	
22 13 66-60-1000-800	Öffnung an der Rückseite	ø60 mm	1.100 mm zzgl. 300 mm	800 mm/ 100 mm	R400 mm/ 135°	40 l/min- 160 l/min	
							Mehrpreis
22 13 66-M-X,X Zoll	Wasseranschluss von hinten ,ot Gewinde IG 1“ bzw. 1,5“, statt mit einfacher Öffnung und eingefädeltem Schlauch						

Brunneneinlauf ROFAN mit Grundplatte und Wasseranschlussblock

Selbststehendes Einlaufrohr mit halbrund gebogenem Auslauf. Rohr an Wasseranschlussblock angeschlossen. Mit integriertem Schraubflansch und Fundamentplatte (Option) zur stabilen Befestigung am Boden. Höhe Wasseranschlussblock ca. 80 mm. Absperrhahn unter Erdoberkante optional möglich. Lieferung mit passender Schlauchtülle (Messing). Material Edelstahl. Sichtbare Oberflächen geschliffen. Made by Gartenmetall®.

Art. Nr.	Beschreibung	Durchmesser	Höhe	Länge 1/ Länge 2	Radius/ Winkel	Wassermenge Q _{min} – Q _{max}	
22 13 64-48-1100-600	Brunneneinlaufrohr zum Festschrauben mit Grundplatte ø180 mm	ø48 mm	1.100 mm zzgl. 300 mm	600 mm/ 100 mm	R300 mm/ 135°	20 l/min- 50 l/min	
22 13 64-60-1000-800	und Wasseranschlussblock IG 1“ bzw. 1,5“	ø60 mm	1.100 mm zzgl. 300 mm	800 mm/ 100 mm	R400 mm/ 135°	40 l/min- 160 l/min	
22 13 65-300-300	Fundamentplatte mit Gewinde zum Einbetonieren und vorbereitet zum Anschrauben. Schraubflansch mit Wasserzuführung. Abmessungen: 300x300 mm ² , Tiefe ca. 300 mm						

Seitliche Befestigungslasche (Option)

Zum Anschrauben am Wassertrug zur Verbesserung der Standfestigkeit des Brunneneinlaufrohr. Abstand Achse Wasserrohr – Wassertrug 100 mm. Passende Senkschraube M8 mit Spreizdübel aus Messing separat bestellen (Art. Nr. 22 13 59-M8).

Art. Nr.	Beschreibung	
22 13 61-100	Seitliche Befestigungslasche zwischen Wasserrohr und Wassertrug	

Absperrhahn

Absperrhahn – Muffenschieber. Wasserdruck bis 10 bar. Eingebaut z.B. vor Wasseranschlussblock bei Brunneneinlauf LOFER oder ROFAN mit variablem Abstand, z.B. mit Verlängerungssatz (Art. Nr. 22 05 13-250). Material: Messing. Abbildungsbeispiel.

Art. Nr.	Beschreibung	2x IG 1,5“	2x IG 1“
22 05 92-X,X Zoll	Muffenschieber zum Absperrn Länge ca. 40 mm		





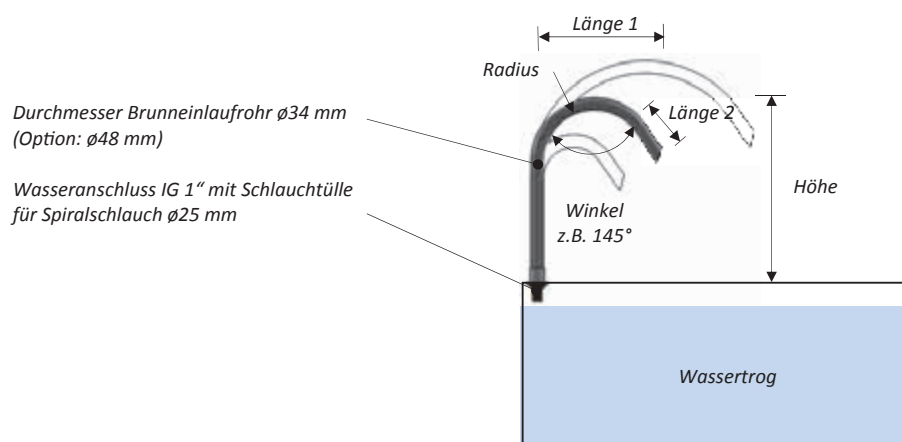
MICHAEL BECKER, Projekt Grünraum GmbH, 74223 Heilbronn-Flein | 02_0183



Einlaufrohr RAURIS, montiert an langem
Wassertrog Typ AQUA LINEA mit Gitterrost
als Auflage für z.B. Gießkannen.

Brunneneinlauf RAURIS – rohrförmig, gebogen zur Montage am Brunnenrand

RAURIS



Brunneneinlauf RAURIS – gebogen

Einlaufrohr Durchmesser $\varnothing 34$ mm (oder $\varnothing 48$ mm), Anschluss 1" Innengewinde. Lieferung inkl. Schlauchtülle für Spiralschlauch 1" ($\varnothing 25$ mm). Breite Beckenrand mind. 60 mm bei $\varnothing 34$ mm, bei $\varnothing 48$ mm mind. 100 mm. Durchmesser Bohrung siehe Typ ELLMAU. Material Einlaufrohr: Edelstahl. Sichtbare Oberflächen geschliffen. Hochwertig verarbeitet. Made by Gartenmetall®.

Art. Nr.	Höhe	Länge 1/ Länge 2	Durchmesser Rohr/ Abdeckrosette	Wassermenge $Q_{\min} - Q_{\max}$
22 13 10-34-400-300	400 mm	250 mm/ 80 mm	$\varnothing 34$ mm/ $\varnothing 60$ mm	10 l/min-30 l/min
22 13 10-34-500-350	500 mm	350 mm/ 80 mm	$\varnothing 34$ mm/ $\varnothing 60$ mm	10 l/min-30 l/min
22 13 10-34-600-600	600 mm	600 mm/ 80 mm	$\varnothing 34$ mm/ $\varnothing 60$ mm	10 l/min-30 l/min
22 13 10-48-600-600	600 mm	600 mm/ 100 mm	$\varnothing 48$ mm/ $\varnothing 100$ mm	20 l/min-50 l/min

Sonderabmessungen auf Anfrage möglich. Montage mit Verlängerungssatz (Art. Nr. 22 05 13-25-250) bei Wanddicken bis über 250 mm möglich.

Hinweis AQUA LINEA: Die Kombination der Brunneneinläufe RAURIS mit dem Wassertrog AQUA LINEA ist nur mit Einlaufrohrdurchmesser $\varnothing 34$ mm und Abdeckrosette $\varnothing 60$ mm geeignet.

Brunneneinlauf RAURIS – gebogen mit Montageflansch

Einlaufrohr Durchmesser $\varnothing 34$ mm (oder $\varnothing 48$ mm), mit angeschweißtem Montageflansch $\varnothing 100$ mm, vorbereitet für 3x Senkschrauben M8 zur Montage von oben, z.B. auf Steinplatte etc. Anschluss 1" Innengewinde von unten. Lieferung mit Schlauchtülle für Spiralschlauch 1" ($\varnothing 25$ mm). Passende Senkschraube M8 mit Spreizdübel aus Messing separat bestellen (Art. Nr. 22 13 59-M8). Durchmesser Bohrung siehe Typ ELLMAU. Material Einlaufrohr: Edelstahl. Sichtbare Oberflächen geschliffen. Hochwertig verarbeitet. Made by Gartenmetall®.

Art. Nr.	Höhe	Länge 1/ Länge 2	Durchmesser Rohr/ Durchmesser Flansch	Wassermenge $Q_{\min} - Q_{\max}$
22 13 11-34-400-300	400 mm	300 mm/ 80 mm	$\varnothing 34$ mm/ $\varnothing 100$ mm	10 l/min-30 l/min
22 13 11-34-500-350	500 mm	350 mm/ 80 mm	$\varnothing 34$ mm/ $\varnothing 100$ mm	10 l/min-30 l/min
22 13 11-34-600-600	600 mm	600 mm/ 80 mm	$\varnothing 34$ mm/ $\varnothing 100$ mm	10 l/min-30 l/min
22 13 11-48-600-600	600 mm	600 mm/ 100 mm	$\varnothing 48$ mm/ $\varnothing 100$ mm	20 l/min-50 l/min

Sonderabmessungen auf Anfrage möglich.

Maßliche Sonderwünsche sind möglich und vorgesehen. Vor Fertigungsbeginn wird bei Sonderanfertigungen immer eine Freigabezeichnung mit allen Abmessungen und Details zur Überprüfung erstellt.

gartenmetall®

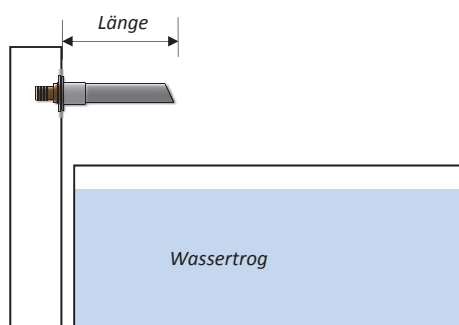
Brunnen-Einlaufrohr ELLMAU
mit Montageflansch an Betonwand.

07_0822

Trilogie von Wassereinflöhrren
ELLMAU im Pflanztrogr.

Brunneneinlauf ELLMAU – rohrförmig zur Montage an Wand

ELLMAU



Optionen ELLMAU

- Durchmesser Brunneinlaufrohr $\varnothing 34$ mm oder $\varnothing 48$ mm
- Abmessungen (Länge)
- Montage mit Winkelstück 90° für Schlauch von unten
- Befestigung von vorne zum Schrauben
- Montage mit Verlängerungssatz bei Wanddicken bis über 250 mm

Brunnen-Einlaufrohr ELLMAU – gerade

Einlaufrohr gerade, Anschluss 1" Innengewinde. Lieferung inkl. Abdeckrosette auf Sichtseite $\varnothing 50$ mm bei $\varnothing 34$ mm und $\varnothing 100$ mm bei $\varnothing 48$ mm und Schlauchtülle für Spiralschlauch 1" ($\varnothing 25$ mm). Winkel an Auslauf ca. 80° . Lieferung inkl. Schlauchtülle für Spiralschlauch 1". Material: Edelstahl. Sichtbare Oberflächen geschliffen. Bohrung in Wand*) $\varnothing 42$ mm. Hochwertig verarbeitet.

Art. Nr.	Länge	Wassermenge $Q_{\min} - Q_{\max}$		
			$\varnothing 48$ mm	$\varnothing 34$ mm
22 13 21-XX-150	150 mm/200 mm**)	$\varnothing 34$ mm: 10 l/min-30 l/min		
22 13 21-XX-300	300 mm	$\varnothing 48$ mm: 20 l/min-50 l/min		

*) Bohrung ohne Schlauchschelle. Damit Schlauchschelle auch durch Bohrung passt, ist mind. $\varnothing 55$ mm (exentrisch) Bohrung notwendig. Alternative: Montage mit Verlängerungssatz (Art. Nr. 22 05 13-25-250).

***) Länge jeweils bei Durchmesser $\varnothing 34$ mm bzw. $\varnothing 48$ mm.

Brunnen-Einlaufrohr ELLMAU – gerade mit Montageflansch

Einlaufrohr Durchmesser $\varnothing 34$ mm (oder $\varnothing 48$ mm), mit angeschweißtem Montageflansch $\varnothing 100$ mm, vorbereitet für 3x Senkschrauben M8 zur Montage von vorne, z.B. auf Steinplatte etc. Anschluss 1" Innengewinde von unten. Lieferung mit Schlauchtülle für Spiralschlauch 1" ($\varnothing 25$ mm). Passende Senkschraube M8 mit Spreizdübel aus Messing separat bestellen (Art. Nr. 22 13 59-M8). Material Einlaufrohr: Edelstahl. Sichtbare Oberflächen geschliffen. Bohrung in Wand*) $\varnothing 42$ mm.

Art. Nr.	Länge	Wassermenge $Q_{\min} - Q_{\max}$		
			$\varnothing 48$ mm	$\varnothing 34$ mm
22 13 22-XX-150	150 mm/200 mm**)	$\varnothing 34$ mm: 10 l/min-30 l/min		
22 13 22-XX-300	300 mm	$\varnothing 48$ mm: 20 l/min-50 l/min		

Sonderabmessungen auf Anfrage.

Verlängerungssatz

Verlängerungssatz für Wassereinlauf ELLMAU und GOISERN, z.B. bei dicken Wänden. Anschluss für Innengewinde 1", bestehend aus Gewindenippel (durchgängiges Gewinde) mit Außengewinde 1", Länge ca. 250 mm bzw. 500 mm, Scheibe $\varnothing 50$ mm, Muffe mit 2x Innengewinde 1", 2x Mutter mit IG 1". Lieferung inkl. Teflonband zum Abdichten der Gewinde. Vor Ort ggf. anpassbar durch Kürzen auf Bedarfslänge. Material: Messing.

Art. Nr.	Beschreibung	
22 05 13-25-250	Verlängerungssatz mit Anschluss 1", Länge ca. 250 mm	
22 05 13-25-500	Verlängerungssatz mit Anschluss 1", Länge ca. 500 mm	

TIPP:

Sonderanfertigungen sind jederzeit möglich, da alle Wassereinlaufelemente vom Gartenmetall®-Team entwickelt, konstruiert und auch am Standort Nürtingen gefertigt werden. Damit Sie Ihre Anfrage und Bestellung optimal vorbereiten können, gibt es für jedes Wassereinlaufelement eine Checkliste und Vorlageskizze, wo nur noch die Abmessungen eingetragen werden müssen. Diese befindet sich im Internet unter der jeweiligen Produktkategorie zum Herunterladen als Vorlage.





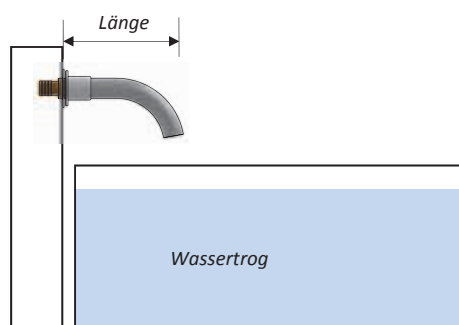
07_0824



Brunnen-Einlaufrohr GOISERN
mit Montageflansch als Trilogie
an Cortenstahl-Wand.

Brunneneinlauf GOISERN – rohrförmig zur Montage an Wand

GOISERN



Optionen GOISERN

- Durchmesser Brunneinlaufrohr $\varnothing 34$ mm oder $\varnothing 48$ mm
- Abmessungen (Länge)
- Montage mit Winkelstück 90° für Schlauch von unten
- Befestigung von vorne zum Schrauben
- Montage mit Verlängerungssatz bei Wanddicken bis über 250 mm

Brunnen-Einlaufrohr GOISERN – mit gebogenem Auslauf

Einlaufrohr gebogen, Anschluss 1" Innengewinde. Lieferung inkl. Abdeckrosette auf Sichtseite $\varnothing 50$ mm bei $\varnothing 34$ mm und $\varnothing 100$ mm bei $\varnothing 48$ mm und Schlauchtülle für Spiralschlauch 1" ($\varnothing 25$ mm). Winkel an Auslauf ca. 80° . Lieferung inkl. Schlauchtülle für Spiralschlauch 1". Material: Edelstahl. Sichtbare Oberflächen geschliffen. Bohrung in Wand*) $\varnothing 42$ mm. Hochwertig verarbeitet.

Art. Nr.	Länge	Wassermenge $Q_{\min} - Q_{\max}$	$\varnothing 48$ mm	$\varnothing 34$ mm
			22 13 23-XX-200	200 mm/250 mm**)
22 13 23-XX-350	350 mm	$\varnothing 48$ mm: 20 l/min-50 l/min		

*) Bohrung ohne Schlauchschelle. Damit Schlauchschelle auch durch Bohrung passt, ist mind. $\varnothing 55$ mm (exentrisch) Bohrung notwendig. Alternative: Montage mit Verlängerungssatz (Art. Nr. 22 05 13-25-250).

***) Länge jeweils bei Durchmesser $\varnothing 34$ mm bzw. $\varnothing 48$ mm.



Brunnen-Einlaufrohr GOISERN – mit gebogenem Auslauf mit Montageflansch

Einlaufrohr Durchmesser $\varnothing 34$ mm (oder $\varnothing 48$ mm), mit angeschweißtem Montageflansch $\varnothing 100$ mm, vorbereitet für 3x Senkschrauben M8 zur Montage von vorne, z.B. auf Steinplatte etc. Anschluss 1" Innengewinde von unten. Lieferung mit Schlauchtülle für Spiralschlauch 1" ($\varnothing 25$ mm). Passende Senkschraube M8 mit Spreizdübel aus Messing separat bestellen (Art. Nr. 22 13 59-M8). Material Einlaufrohr: Edelstahl. Sichtbare Oberflächen geschliffen. Bohrung in Wand*) $\varnothing 42$ mm.

Art. Nr.	Länge	Wassermenge $Q_{\min} - Q_{\max}$	$\varnothing 48$ mm	$\varnothing 34$ mm
			22 13 24-XX-200	200 mm/250 mm**)
22 13 24-XX-350	350 mm	$\varnothing 48$ mm: 20 l/min-50 l/min		

Sonderabmessungen auf Anfrage.



Checkliste Brunneinlaufrohr ELLMAU und GOISERN zur Bestellung oder Anfrage:

CHECKLISTE

Typ

- ELLMAU – rohrförmig gerade
- GOISERN – rohrförmig gebogen

mit Montageflansch (Option)

- mit Verlängerungssatz zum Festschraube nach einer dicken Wand von hinten
- mit Montageflansch zum Festschraube von vorne
- mit passenden Senkschrauben M8 mit Spreizdübel aus Messing (Art. Nr. 22 13 59-M8): 3 Stück

Abmessungen/Geometrie

- Durchmesser Rohr ($\varnothing 34$ mm oder $\varnothing 48$ mm): \varnothing _____ mm
- Länge (z.B. 150 mm/250 mm/350 mm): _____ mm
- Winkel Speier-Wasserauslass (z.B. 30°): _____ $^\circ$

nur bei GOISERN (Option)

- Radius (mm): _____
- Winkel Radius (z.B. 35°): _____ $^\circ$





Sonder-Wasserschütte ISAR
mit 2,0 m Breite und Auskragung 0,5 m
im öffentlichen Bereich.

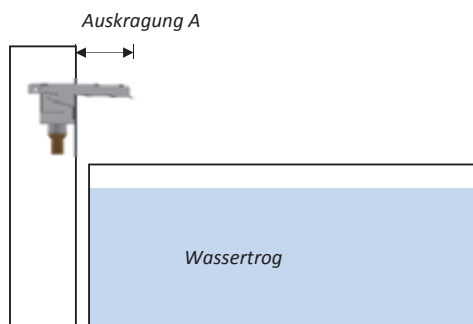
AMBER TRAUMGARTEN, 14193 Berlin-Grünwald | 07_092



Wasserschütte ISAR und
im Boden eingelassenes Edelstahl-
becken mit Graniteinfassung.

Wassereinlauf mit Wasserschütte ISAR – linienförmiger Wasserfall mit geradem Auslauf

ISAR



Typ ISAR

Wasserschütte ISAR – der Klassiker mit geradem Auslauf

Hochwertige Wasserschütte, auch zur Montage direkt in Natursteinmauer. Auskrantung Wasserauslass nach vorne von Lager ab 45 mm bis über 500 mm verfügbar. Mit durchdachter Wasserverteilung im Wassersammelbecken für gleichmäßige Ausströmung. Vorbereiteter Anschluss von unten 1" Innengewinde (mittig bis 900 mm Länge). Lieferung inkl. Schlauchtülle für Spiralschlauch 1" (ø25 mm). Material: hochwertiger Edelstahl 1.4404 (V4A). Sichtbare Oberflächen geschliffen. Einbau und Anschluss für LED-Leuchtschiene vorbereitet (Art. Nr. 22 00 31-XXXX). Zubehör Anschlusswinkel zum Festschrauben auf Anfrage. Anschluss von hinten (oder vorne) mit Winkelstück 90° (Art. Nr. 22 05 25-W) realisierbar. Höhe Wasserschütte: 100 mm. Keine Importware! Made by Gartenmetall®.

	- Länge	- Auskrantung	Material
Art. Nr. 22 13 14	-	-	Edelstahl (V4A) (13)
Art. Nr. 22 03 14	-	-	Cortenstahl (03)

Art. Nr.	Länge	Wassermenge $Q_{\min} - Q_{\max}$	Auskrantung A= 500 mm	Auskrantung A= 300 mm	Auskrantung A= 120 mm	A= 45 mm (Standard)
22 13 14-0300-XXXX	300 mm	20 l/min-40 l/min				
22 13 14-0600-XXXX	600 mm	40 l/min-80 l/min				
22 13 14-0900-XXXX	900 mm	70 l/min-140 l/min				
22 13 14-1500-XXXX	1.500 mm*)	120 l/min-240 l/min				
22 13 14-2000-XXXX	2.000 mm*)	160 l/min-320 l/min				

Sonderanfertigung mit Länge, Höhe, Auskrantung und Material (z.B. Cortenstahl) nach Kundenwunsch möglich.

*) Höhe Wasserschütte erweitert, damit sich das Wasser besser verteilen kann. Auskrantung mind. A=120 mm, technisch bedingt für gute Wasserverteilung notwendig.



Hinweis Wasserverlust durch Wind

Wind kann das aus der Wasserschütte ausströmende Wasser beeinflussen und immer wieder gegen Wasserwand oder Mauer drücken. Damit das Wasser so frei wie möglich fällt, empfehlen wir Auskrantungen – statt der oft gewünschten Kurzauskrantung A = 45 mm – besser mit A = 120 mm oder länger.



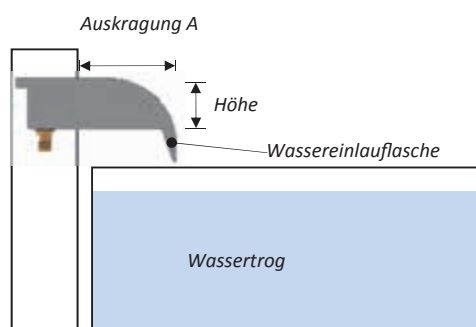
Beispiel einer Wasserschütte ISAR mit 2,0 Meter Länge und 120 mm Auskrantung.

Wasserschütte GERLOS, integriert
in Wasserwand aus Cortenstahl.

07_083

Wassereinlauf mit Wasserschütte GERLOS – linienförmiger Wasserfall mit gebogenem Auslauf

GERLOS



Typ GERLOS

Wasserschütte GERLOS – mit gebogenem Auslauf

Hochwertige Wasserschütte mit gebogenem Auslauf, auch zur Montage direkt in Natursteinmauer. Mit durchdachter Wasserverteilung im Wassersammelbecken. Vorbereiteter Anschluss von unten 1" Innengewinde (mittig bis 900 mm Länge, bei größerer Länge auch mehrere Einlaufanschlüsse). Lieferung inkl. Schlauchtülle für Spiralschlauch 1" (ø25 mm). Material: Edelstahl. Sichtbare Oberflächen geschliffen. Einbau für LED-Leuchtschiene vorbereitet (Art. Nr. 22 00 31-XXXX). Zubehör Anschlusswinkel zum Festschrauben auf Anfrage. Anschluss von hinten (oder vorne) mit Winkelstück 90° (Art. Nr. 22 05 25-W-1,0 Zoll) realisierbar. Keine Importware! Sonderanfertigungen möglich. Made by Gartenmetall®.

	- Länge	- Auskrägung	- Höhe	Material
Art. Nr. 22 13 18	-	-	-	Edelstahl (V4A) (13)
Art. Nr. 22 03 18	-	-	-	Cortenstahl (03)

Art. Nr.	Länge*)	Höhe	Auskrägung A	Wassermenge Q _{min} – Q _{max}
22 13 18-0300-220-100	300 mm	100 mm	220 mm	30 l/min-50 l/min
22 13 18-0600-220-100	600 mm	100 mm	220 mm	60 l/min-120 l/min
22 13 18-0900-220-100	900 mm	100 mm	220 mm	100 l/min-200 l/min
22 13 18-0300-300-150	300 mm	150 mm	300 mm	30 l/min-50 l/min
22 13 18-0600-300-150	600 mm	150 mm	300 mm	60 l/min-120 l/min
22 13 18-0900-300-150	900 mm	150 mm	300 mm	100 l/min-200 l/min

*) Das Nennmaß kann konstruktionsbedingt um bis zu +10 mm abweichen. Bei großen Schütten bitte genaues Maß abstimmen. Sonderanfertigung nach Vorlagenskizze möglich.



Checkliste Wasserschütte ISAR oder GERLOS zur Bestellung oder Anfrage:

CHECKLISTE



Typ

- ISAR – der Klassiker mit geradem Auslauf
- GERLOS – mit gebogenem Auslauf

Abmessungen/Geometrie

- o Länge (z.B. 300 mm/600 mm/900 mm): _____ mm
- o Auskrägung A (z.B. 45 mm/120 mm oder 500 mm): _____ mm
- o Höhe (nur bei GERLOS z.B. 100 mm oder 150 mm): _____ mm

Beleuchtung (Option)

- in der Wasserschütte (Variante A)
- unterhalb Wasserschütte (Variante B)

Einbau und Wasserzuführung

- Wasserzuführung von unten (Standard)
- Wasserzuführung von hinten (Sonder)

Befestigung

- Befestigung seitlich mit Laschen zum Festschrauben
- Befestigung Sonder mit befestigter Skizze



Wasserfall-Einlauf ASCONA an der Stirnseite eines langen Wassertroges, Typ AQUA LINEA.

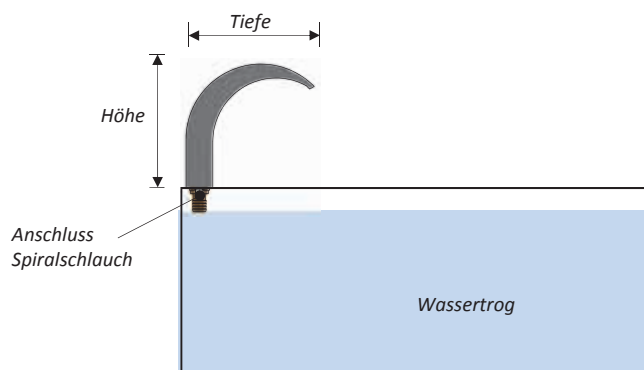
07_0983



Überlaufbecken mit Kaskaden-Wasserschütte LECH.

Wasserfall-Einlauf als Schwalleinlauf ASCONA – zur Montage am Brunnenrand oder am Teich

ASCONA



Schwalleinlauf ASCONA

Hochwertiger Schwalleinlauf in gebogener Ausführung. Anschluss vorbereitet von unten, mittig mit 1 bzw. mehreren Muffen mit Innengewinde 1“. Lieferung inkl. Schlauchtülle für Spiralschlauch 1“ (ø25 mm). Befestigung mit Gewindestift von unten M8x20 mm. Bohrung für Schlauchtülle > ø40 mm. Material: hochwertiger Edelstahl 1.4404 (V4A). Sichtbare Oberflächen rotex-geschliffen. Made by Gartenmetall®.

Art. Nr.	Länge	Höhe	Tiefe	Wassermenge $Q_{\min} - Q_{\max}$
22 13 58-0300	300 mm	230 mm	240 mm	20 l/min-40 l/min
22 13 58-0450	450 mm	230 mm	240 mm	30 l/min-60 l/min
22 13 58-0600	600 mm	230 mm	240 mm	40 l/min-80 l/min
22 13 58-0900	900 mm	230 mm	240 mm	70 l/min-140 l/min
22 13 58-1500	bis 1.500 mm	230 mm	240 mm	nach Berechnung

Sondermaße möglich.

Schwalleinlauf ASCONA mit Montageplatte

Hochwertiger Schwalleinlauf in gebogener Ausführung mit angeschweißter Montageplatte zum Festschrauben von oben. Vorbereitet für 2x Senkschraube M8. Wasseranschluss von unten, mittig mit 1 bzw. mehreren Muffen mit Innengewinde 1“. Lieferung inkl. Schlauchtülle für Spiralschlauch 1“ (ø25 mm). Material: hochwertiger Edelstahl 1.4404 (V4A). Sichtbare Oberflächen rotex-geschliffen. Passende Senkschraube M8 mit Spreizdübel aus Messing separat bestellen (Art. Nr. 22 13 59-M8). Made by Gartenmetall®.

Art. Nr.	Länge	Höhe	Tiefe	Wassermenge $Q_{\min} - Q_{\max}$
22 13 59-0300	300 mm + 2x50 mm	230 mm	240 mm	20 l/min-40 l/min
22 13 59-0450	450 mm + 2x50 mm	230 mm	240 mm	30 l/min-60 l/min
22 13 59-0600	600 mm + 2x50 mm	230 mm	240 mm	40 l/min-80 l/min
22 13 59-0900	900 mm + 2x50 mm	230 mm	240 mm	70 l/min-140 l/min
22 13 59-1500	bis 1.500 mm	230 mm	240 mm	nach Berechnung

Sondermaße möglich.



Originelle Kombination: Brunneneinlauf
ELLMAU an Cortenstahl-Wasserwand und
Wassertrog aus Stein.

GEIGER'S Gartengestaltung & Pflanzenwelt, 72108 Rottenburg-Kiebingen | 07_0984

Brunneneinlauf ELLMAU, Detail

Senkschraube und Dübel

Zur Befestigung z.B. Schwalleinlauf ASCONA, Brunneneinlauf mit Flansch ELLMAU, GOISERN, RAURIS, Kaskadenüberlauf LECH. Senkschraube M8 und Spreizdübel für M8 für Bohrung $\varnothing 10$ mm, Tiefe ca. 35 mm.

Art. Nr.	Beschreibung	Material
22 13 59-M8-01	Senkschraube M8 mit Innensechskant SW5 mit Spreizdübel Messing $\varnothing 10$ mm.	Edelstahl A2/ Messing
22 13 59-M8-10	Senkschraube M8 mit Innensechskant SW5 mit Spreizdübel Messing $\varnothing 10$ mm.	Edelstahl A2/ Messing

ZUBEHÖR



Spiralschlauch 1" ($\varnothing 25$ mm), 1,5" ($\varnothing 38$ mm) und 2" ($\varnothing 50$ mm)

Spiralschlauch, knickfrei. Frost- und UV-beständig, temperaturbeständig bis $+60^\circ$, Kunststoff PVC. Bei größeren Längen zwischen Pumpe und Wasserauslass wird zur Verbesserung der Förderleistung der größere Spiralschlauch 2" empfohlen. Durchmesserangabe in Millimeter entspricht dem Innendurchmesser.

Art. Nr.	Beschreibung
22 00 09-25	Spiralschlauch 1" $\varnothing 25$ mm, hochwertige Profiqualität, grün
22 00 09-38	Spiralschlauch 1,5" $\varnothing 38$ mm, hochwertige Profiqualität, grün
22 00 09-25-s	Spiralschlauch 1" $\varnothing 25$ mm, hochwertige Profiqualität, schwarz



Durchflussregler für Spiralschlauch 1" ($\varnothing 25$ mm)

Zur stufenlosen Regulierung der Wasserdurchflussmenge, mit 2 Stufenschlauchtüllen 1". Anschlüsse im Eingang und Ausgang. Lieferung inkl. 2 Stück Schlauchschellen. Farbe schwarz, Kunststoff. Abbildungsbeispiel.

Art. Nr.	Beschreibung
22 00 35-25	für Spiralschlauch 1" $\varnothing 25$ mm



Schlauchverbinder T-förmig

Zur Verbindung Schlauch. Lieferung inkl. 3x passender Edelstahl-Schlauchschelle. Abbildungsbeispiel.

Art. Nr.	Beschreibung	Material
22 05 25-ST-1,0 Zoll	für Spiralschlauch 1" $\varnothing 25$ mm	Messing/Kunststoff
22 05 25-ST-1,5 Zoll	für Spiralschlauch 1,5" $\varnothing 38$ mm	Messing
22 05 25-ST-2,0 Zoll	für Spiralschlauch 2" $\varnothing 50$ mm	Messing



Schlauchverbinder gerade

Zur Verbindung Schlauch. Lieferung inkl. 2x passender Edelstahl-Schlauchschelle. Abbildungsbeispiel.

Art. Nr.	Beschreibung	Material
22 05 25-SG-1,0 Zoll	für Spiralschlauch 1" $\varnothing 25$ mm	Messing
22 05 25-SG-1,5 Zoll	für Spiralschlauch 1,5" $\varnothing 38$ mm	Messing
22 05 25-SG-2,0 Zoll	für Spiralschlauch 2" $\varnothing 50$ mm	Messing



Schlauchverbinder 90°

Zur Verbindung Schlauch. Lieferung inkl. 2x passender Edelstahl-Schlauchschelle. Abbildungsbeispiel.

Art. Nr.	Beschreibung	Material
22 05 25-SW-1,0 Zoll	für Spiralschlauch 1" $\varnothing 25$ mm	Messing
22 05 25-SW-1,5 Zoll	für Spiralschlauch 1,5" $\varnothing 38$ mm	Messing



Schlauchtülle für Spiralschlauch

Schlauchverschraubung, Schlauchnippel, Gewindefitting mit Außengewinde zur Verbindung mit Schlauch. Lieferung inkl. passender Edelstahl-Schlauchschelle. Material: Messing. Bei 1,0", Schlauch $\varnothing 25$ mm, 1,5", Schlauch $\varnothing 38$ mm, 2,0", Schlauch $\varnothing 50$ mm.

Art. Nr.	Beschreibung	2,0" AG	1,5" AG	1,0" AG
22 05 93-XX-AG X,X Zoll	Nippel für Spiralschlauch mit Außengewinde $\varnothing 25$ mm			



Teflonband

Zum Abdichten der Gewindeverbindungen. Abbildungsbeispiel.

Art. Nr.	Beschreibung
22 00 03	Teflonband, ca. 12 m Länge, zum Abdichten der Gewinde

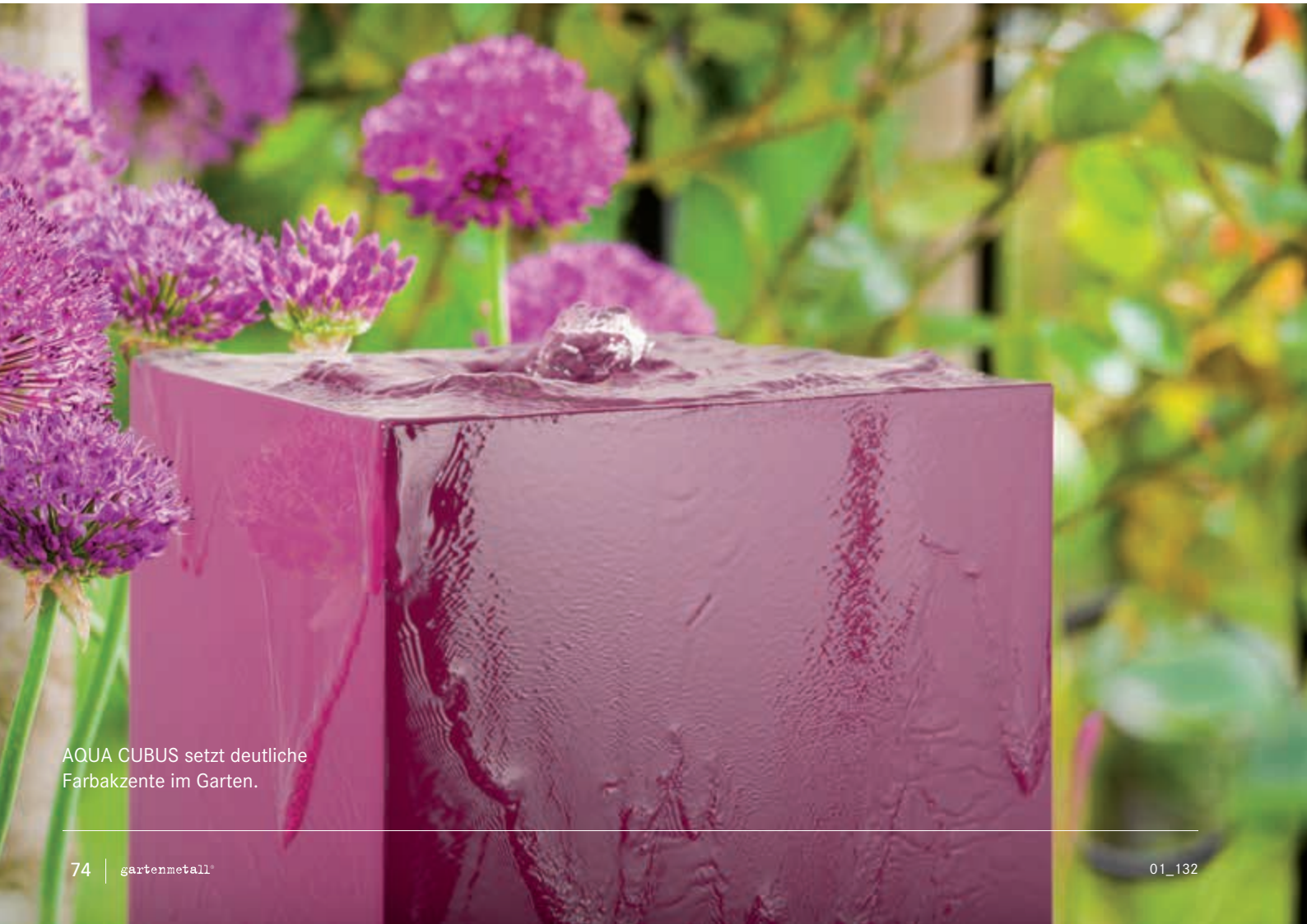


gartenmetall®

Quellbrunnen AQUA CUBUS, Höhe 900 mm,
Wassersammelgefäß im Boden eingelassen
und mit Kiesel abgedeckt.



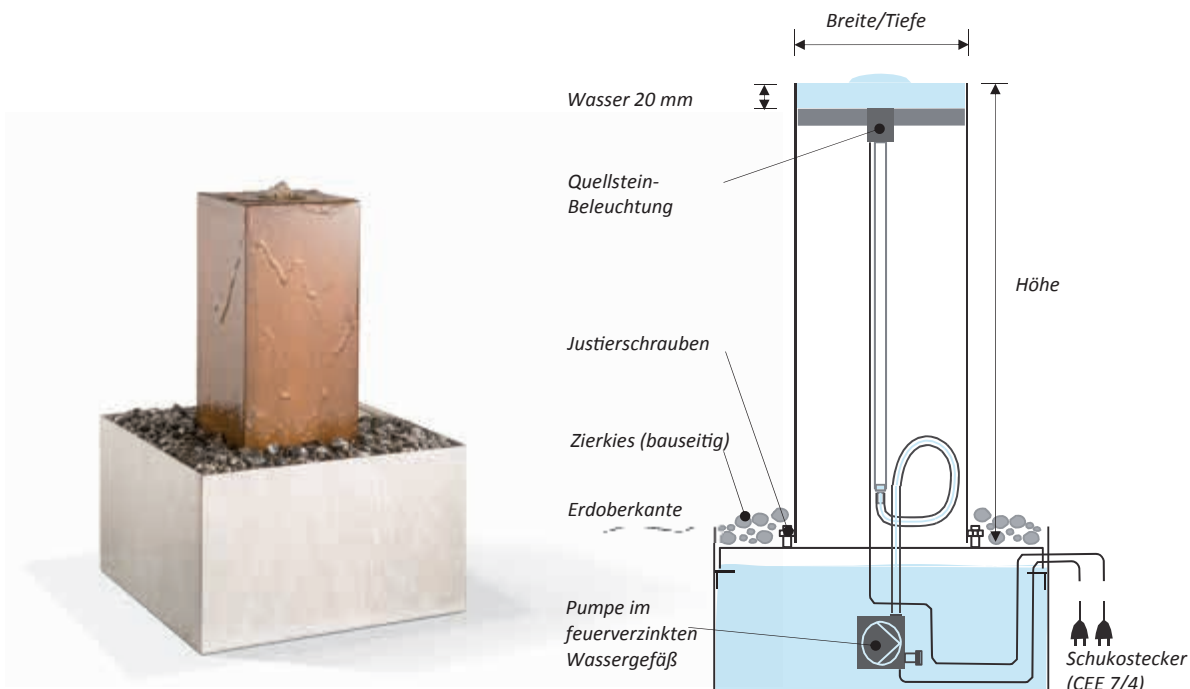
01_0121



AQUA CUBUS setzt deutliche
Farbakzente im Garten.

Quellbrunnen AQUA CUBUS ohne Rand

AQUA CUBUS OHNE RAND



AQUA CUBUS – Übersicht

AQUA CUBUS ohne Rand – Technik

Quellbrunnen AQUA CUBUS ohne Rand

Beliebter Quellbrunnen zur Installation im Garten. Lieferung komplett funktionsfähig inkl. Pumpe und gut zugänglichem Durchflussregler. Massives und stabiles, feuerverzinktes Wassersammelgefäß. Justierschrauben zum genauen Ausrichten vorhanden. Installation innen und außen möglich und so vorgesehen, dass das Wassersammelgefäß bündig mit der Erdoberkante eingebaut wird. Das quadratische Wassersammelgefäß ist in Stahl feuerverzinkt ausgeführt und im Komplettpreis enthalten. Abmessung Wassersammelgefäß: Länge: 680 mm, Breite 680 mm, Höhe 400 mm. Feuerverzinktes Abdeckblech mit freien Öffnungen < 15 mm zur Belegung mit Steinen. Lieferung inklusive Quellsteinbeleuchtung, Lichtfarbe warmweiß. Stromanschluss 220 V mit Kabel und Schukostecker (Typ CEE 7/4). Für Beleuchtung und Pumpe sind zwei Steckdosen notwendig. Auf Kundenwunsch ist auch die Ausstattung mit rundem GFK-Becken als Alternative zum quadratischen Wassersammelgefäß aus Metall möglich. Made by Gartenmetall®.

Art. Nr.	Höhe	Länge/ Breite	Produktbeschreibung	Farbbesch. (19)	Edelstahl (13)	Cortenstahl (03)
24 XX 71-0300-300	300 mm	300 mm	Quellbrunnen Quaderform inkl. Wassersammelgefäß			
24 XX 71-0500-500	500 mm	500 mm	Quellbrunnen Quaderform inkl. Wassersammelgefäß			
24 XX 71-0600-300	600 mm	300 mm	Quellbrunnen Quaderform inkl. Wassersammelgefäß			
24 XX 71-0900-300	900 mm	300 mm	Quellbrunnen Quaderform inkl. Wassersammelgefäß			
24 XX 71-1200-300	1.200 mm	300 mm	Quellbrunnen Quaderform inkl. Wassersammelgefäß			
24 15 70-0400-680	400 mm	680 mm	Wassersammelgefäß quadratisch (Ersatzteil), Stahl feuerverzinkt, Volumen 160 Liter			
27 00 82-1000	350 mm	ø1.000 mm	Wassersammelgefäß rund (Ersatzteil), als GFK-Becken mit Deckel, Volumen 275 Liter			
24 XX 74-0420-780	420 mm	760 mm	Verkleidung für Wassersammelgefäß quadratisch bei ebenerdiger Aufstellung			
27 XX 84-1000	400 mm	ø1.100 mm	Verkleidung für Wassersammelgefäß rund bei ebenerdiger Aufstellung			

Sonderabmessungen sind auf Anfrage möglich.





Quellbrunnen AQUA CUBUS als Trilogie.
Wassersammelgefäß im Boden eingelassen und mit Steinen abgedeckt.

Quellbrunnen AQUA CUBUS – TRILOGIE

AQUA CUBUS TRILOGIE



Quellbrunnen AQUA CUBUS – TRILOGIE

Dreifach-Quellbrunnen als Wasserspiel zur Aufstellung im Garten. Lieferung komplett funktionsfähig inkl. Pumpe und Durchflussregler zur Einstellung der Durchflussmenge. Justierschrauben zum genauen Ausrichten vorhanden. Installation innen und außen möglich und so vorgesehen, dass das Wassersammelgefäß bündig mit der Erdoberkante eingebaut wird. Das quadratische Wassersammelgefäß ist in Stahl feuerverzinkt ausgeführt und im Komplettpreis enthalten. Abmessung Wassersammelgefäß: Länge: 1.000 mm, Breite 1.000 mm, Höhe 400 mm. Feuerverzinktes Abdeckblech mit freien Öffnungen < 15 mm zur Belegung mit Steinen. Lieferung inklusive Quellsteinbeleuchtung, Lichtfarbe warmweiß. Stromanschluss 220 V mit Kabel und Schukostecker (Typ CEE 7/4). Für Beleuchtung und Pumpe sind zwei Steckdosen notwendig. Auf Kundenwunsch ist auch die Ausstattung mit rundem GFK-Becken als Alternative zum quadratischen Wassersammelgefäß aus Metall möglich. Made by Gartenmetall®.

Art. Nr.	Höhe	Länge/ Breite	Produktbeschreibung	Farbbesch. (19)	Edelstahl (13)	Cortenstahl (03)
24 XX 80	300 mm + 600 mm + 900 mm	300 mm	Quellbrunnen mit 3x Quaderform inkl. Wassersammelgefäß			
24 15 70- 0400-1000	400 mm	1.000 mm	Wassersammelgefäß quadratisch (Ersatzteil), Stahl feuerverzinkt, Volumen 350 Liter			
27 00 82- 1250	350 mm	ø1.250 mm	Wassersammelgefäß rund (Ersatzteil), als GFK-Becken mit Deckel, Volumen 330 Liter			
24 XX 84- 0420-1100	420 mm	1.080 mm	Verkleidung für Wasser- sammelgefäß quadratisch bei ebenerdiger Aufstellung			
27 XX 84- 1250	400 mm	ø1.350 mm	Verkleidung für Wasser- sammelgefäß rund bei ebenerdiger Aufstellung			

Sonderabmessungen sind auf Anfrage möglich.





01_0161



Runder AQUA CUBUS mit Rand.
Aufstellen, justieren, Wasser
einfüllen – fertig.

AQUA CUBUS QUELLBRUNNEN MIT RAND

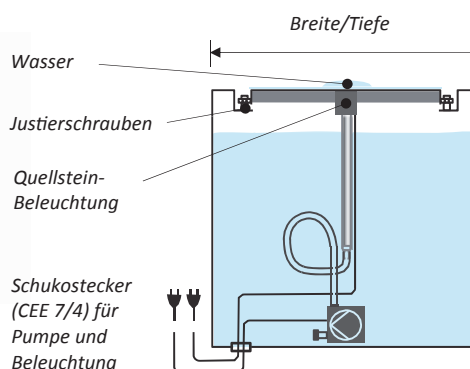
03. AQUA CUBUS

Quellbrunnen AQUA CUBUS mit Rand



AQUA CUBUS quadratisch

AQUA CUBUS rund



AQUA CUBUS mit Rand – Technik

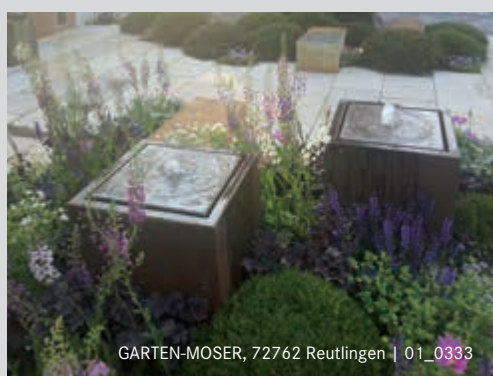
AQUA CUBUS MIT RAND

Quellbrunnen AQUA CUBUS mit Rand

Das Wassersammelgefäß ist im Brunnensystem integriert und von innen mit der bewährten Gartenmetall®-Kunststoff-Beschichtung ausgekleidet zum Schutz vor Durchrosten und rostbraunem Wasser. Installation innen und außen möglich. Lieferung komplett funktionsfähig inkl. Pumpe. Lieferung inklusive LED-Quellsteinbeleuchtung. Lichtfarbe serienmäßig warmweiß. Stromanschluss 220 V mit Kabel und Schukostecker (Typ CEE 7/4). Für Beleuchtung und Pumpe sind zwei Steckdosen notwendig. Made by Gartenmetall®.

Art. Nr.	Höhe	Länge/ Breite	Produktbeschreibung	Farbbesch. (19)	Edelstahl (13)	Cortenstahl (03)
24 XX 61-500-500	500 mm	500 mm	Quellbrunnen AQUA CUBUS mit Rand, quadratisch			
24 XX 61-500-750	500 mm	750 mm	Quellbrunnen AQUA CUBUS mit Rand, quadratisch			
24 XX 61-500-R600	500 mm	ø600 mm	Quellbrunnen AQUA CUBUS mit Rand, rund			
24 XX 61-500-R900	500 mm	ø900 mm	Quellbrunnen AQUA CUBUS mit Rand, rund			

Sonderabmessungen sind auf Anfrage möglich.



GARTEN-MOSER, 72762 Reutlingen | 01_0333

Tipp für Ihre nächste Ausstellung und Messe

Ein Wasserobjekt ist ein Blickfang und darf auf keinem Messestand und in keiner Ausstellung fehlen. Ideal geeignet ist der Quellbrunnen AQUA CUBUS mit Rand, da dieser in der Handhabung so einfach ist: Aufstellen, Strom anschließen, Wasser einfüllen, ggf. etwas nachjustieren und fertig! Oft ist es möglich, den ausgestellten AQUA CUBUS mit Rand auch gleich auf der Messe zu verkaufen – dank der übersichtlichen Abmessungen passt er in jeden Kofferraum.



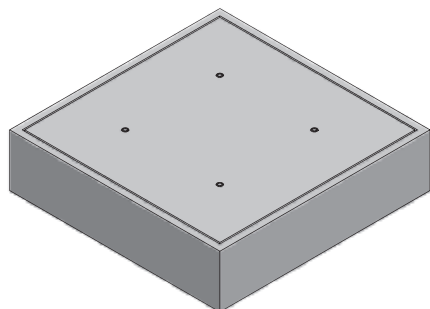
Mehrfach-Quellbrunnen
AQUA CUBUS rechteckig als strukturie-
rendes Wasserelemente im Garten.

MICHAEL STEINLEIN, 84 184 Tiefenbach / GAISSMAIER Landschaftsbau GmbH & Co. KG, 85356 Freising | 01_019

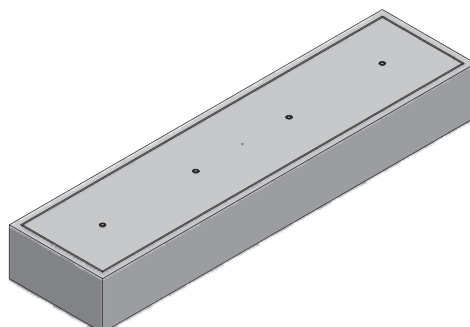
Praktisch jede Form ist möglich
und belebt als bewegtes Wasserobjekt
jeden Garten.



Mehrfach-Quellbrunnen AQUA CUBUS rechteckig mit Rand



AQUA CUBUS quadratisch



AQUA CUBUS rechteckig

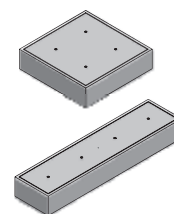
AQUA CUBUS RECHTECKIG

Mehrfach-Quellbrunnen AQUA CUBUS mit Rand

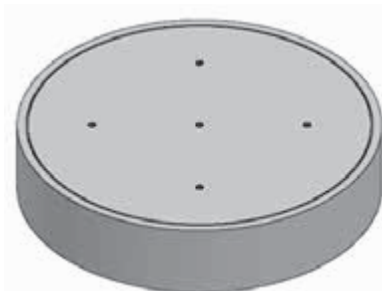
Wasserspiel für den öffentlichen Raum oder großzügigen Privatgarten. Das Wassersammelgefäß ist im Brunnensystem integriert und von innen mit der bewährten Gartenmetall®-Kunststoff-Beschichtung ausgekleidet zum Schutz vor Durchrosten und rostbraunem Wasser. Lieferung komplett funktionsfähig inkl. Pumpe und LED-Quellsteinbeleuchtung. Lichtfarbe serienmäßig warmweiß. Stromanschluss 220 V mit Kabel und Schukostecker (Typ CEE 7/4). Je nach Anzahl der Quellauslässe sind mehrere Steckdosen notwendig. Made by Gartenmetall®.

Art. Nr.	Höhe	Länge/ Breite	Produktbeschreibung	Farbbesch. (19)	Edelstahl (13)	Cortenstahl (03)
24 XX 63- 2000-2000	500 mm	2.000 mm x 2.000 mm	Mehrfach-Quellbrunnen AQUA CUBUS quadr. mit Rand mit 4 Quellauslässen			
24 XX 63- 4000-1000	500 mm	4.000 mm x 1.000 mm	Mehrfach-Quellbrunnen AQUA CUBUS rechteckig mit Rand mit 4 Quellauslässen			

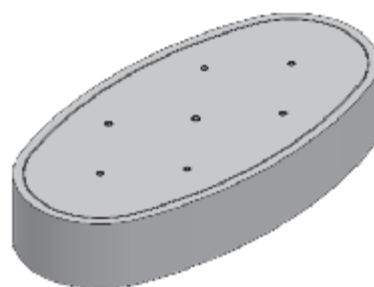
Sonderabmessungen sind auf Anfrage möglich.



Mehrfach-Quellbrunnen AQUA CUBUS rund mit Rand



AQUA CUBUS rund



AQUA CUBUS oval

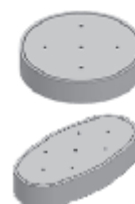
AQUA CUBUS RUND

Mehrfach-Quellbrunnen AQUA CUBUS rund mit Rand

Wasserspiel für den öffentlichen Raum oder großzügigen Privatgarten. Das Wassersammelgefäß ist im Brunnensystem integriert und von innen mit der bewährten Gartenmetall®-Kunststoff-Beschichtung ausgekleidet zum Schutz vor Durchrosten. Lieferung komplett funktionsfähig inkl. Pumpe und LED-Quellsteinbeleuchtung. Lichtfarbe serienmäßig warmweiß. Stromanschluss 220 V mit Kabel und Schukostecker (Typ CEE 7/4). Je nach Anzahl der Quellauslässe sind mehrere Steckdosen notwendig. Made by Gartenmetall®.

Art. Nr.	Höhe	Länge/ Breite	Produktbeschreibung	Farbbesch. (19)	Edelstahl (13)	Cortenstahl (03)
24 XX 64- R2400	500 mm	ø2.400 mm	Mehrfach-Quellbrunnen AQUA CUBUS rund mit Rand mit 5 Quellauslässen			
24 XX 64- O2800-1400	500 mm	2.800 mm x 1.400 mm	Mehrfach-Quellbrunnen AQUA CUBUS oval mit Rand mit 7 Quellauslässen			

Sonderabmessungen sind auf Anfrage möglich.



Brunnensystem AQUA BLOCK in
Kombination mit Wassertrog AQUA LINEA.

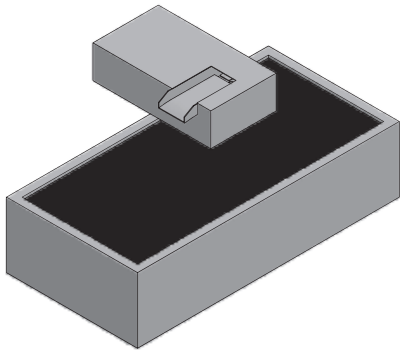
06_118



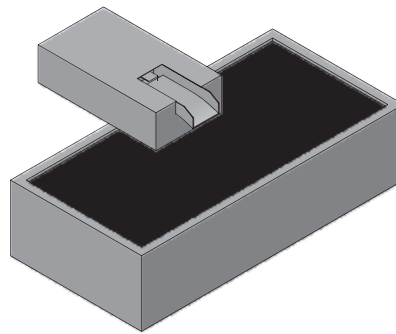
Der Quellbrunnen AQUA BLOCK ist vorgesehen zum Anschluss an einen Wassertrog oder zur Aufstellung auf Zierkies ohne eigenen Wassertrog. Durch das elegante, moderne Design eignet sich das Wasserobjekt zur Ergänzung eines individuellen Gartens. Die Abmessungen sowohl des Wasserbeckens als auch des AQUA BLOCKs lassen sich einfach an die Anforderungen vor Ort und die spezifischen Wünsche der Bauherren anpassen. Der Quellbrunnen eignet sich auch ideal zur Kombination mit Wasserbecken vom Typ AQUA LINEA.

EIGENSCHAFTEN

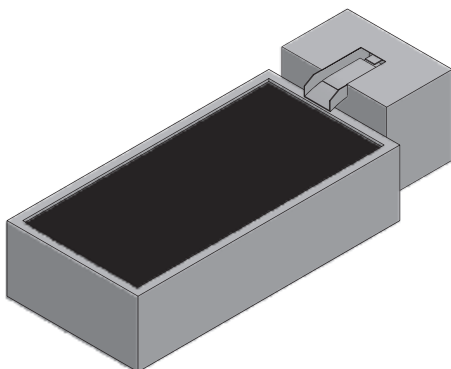
ÜBERSICHT



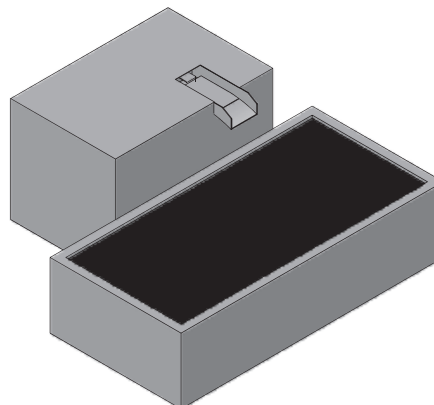
AQUA BLOCK Größe A
mit außermittigem Auslass rechts
und Wassertrog AQUA LINEA



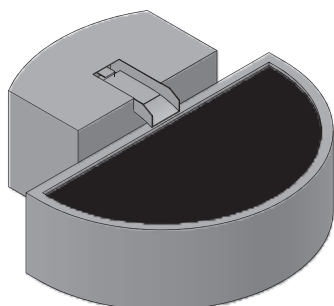
AQUA BLOCK Größe A
Auslass stirnseitig mittig und
Wassertrog AQUA LINEA



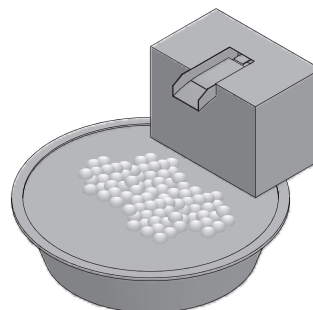
AQUA BLOCK Größe B
mit mittigem Auslass und
Wassertrog AQUA LINEA



AQUA BLOCK Größe C
mit außermittigem Auslass rechts
und Wassertrog AQUA LINEA



AQUA BLOCK Größe C
mit mittigem Auslass, Rückseite gerundet,
und Wassertrog AQUA LINEA halbrund



AQUA BLOCK Größe B
mit mittigem Auslass,
über GFK-Teichbecken und mit z.B. Zierkies



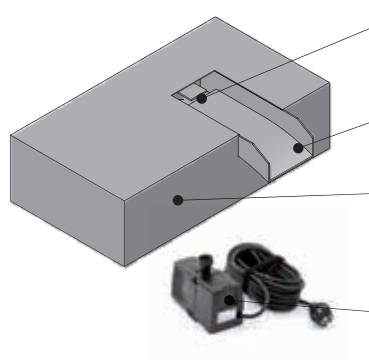
06_120

Kreative Kombination aus Quellbrunnen
AQUA BLOCK und AQUA LINEA
als runder Kaskadenbrunnen.



Quellbrunnen AQUA BLOCK

BEISPIEL



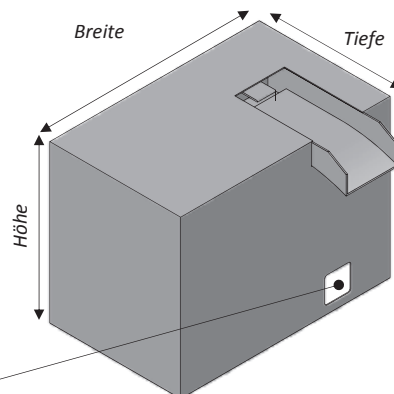
Wasserauslass oben mit Prallblech

Wasserschütte in Edelstahl, gerundeter Auslauf

Installation AQUA BLOCK auf im Boden versenktem Wassertrug

Inkl. Pumpe zur Installation im Wasserbecken

Option: Öffnung für Wasserzuführung



AQUA BLOCK, Größe A

Wasserschütte längsseitig außermittig rechts

AQUA BLOCK, Größe B

Wasserschütte längsseitig außermittig rechts

Quellbrunnen AQUA BLOCK

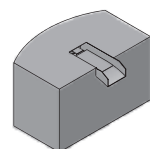
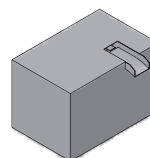
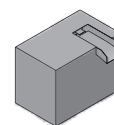
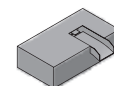
Eigenständiges Wasserobjekt, welches auch mit Wassertrug AQUA LINEA kombiniert werden kann. Alternativ freistehend auf Zierkies und mit im Boden eingebautem GFK-Wassersammelbecken. Wasserschütte-Auslauf in Edelstahl, Breite 200 mm, Tiefe von 70 mm bis zur Kante auf 100 mm gerundet fallend. Auskrugung A=100 mm. Lieferung komplett funktionsfähig inkl. Pumpe und Schlauch. Position der Pumpe im Wasserbecken vorgesehen. Made by Gartenmetall®.

GRÖSSEN

	Variante	- Höhe	- Breite	- Tiefe	Material
Art. Nr. 24 03 8X	-	-	-	-	Cortenstahl (03)
Art. Nr. 24 13 8X	-	-	-	-	Edelstahl (V4A) (13)
Art. Nr. 24 19 8X	-	-	-	-	Edelstahl farbbeschichtet (19)

Art. Nr.	Beschreibung	Abmessungen/ Gewicht	Farbbesch. (19)	Material	
				Edelstahl (13)	Cortenstahl (03)
24 XX 83-01-0250-0800-0400	AQUA BLOCK, Größe A*) Wasserschütte stirnseitig mittig	Höhe: 250 mm Breite: 800 mm Tiefe: 400 mm			
24 XX 83-02-RE-0250-0800-0400	AQUA BLOCK, Größe A*) Wasserschütte längsseitig außermittig rechts	Gewicht: 22 kg			
24 XX 81-01-0600-0800-0500	AQUA BLOCK, Größe B Wasserschütte längsseitig mittig	Höhe: 600 mm Breite: 800 mm Tiefe: 500 mm			
24 XX 81-02-RE-0600-0800-0500	AQUA BLOCK, Größe B Wasserschütte längsseitig außermittig rechts	Gewicht: 50 kg			
24 XX 82-01-0800-1200-0800	AQUA BLOCK, Größe C Wasserschütte längsseitig mittig	Höhe: 800 mm Breite: 1.200 mm Tiefe: 800 mm			
24 XX 82-02-RE-0800-1200-0800	AQUA BLOCK, Größe C Wasserschütte längsseitig außermittig rechts	Gewicht: 95 kg			
Mehrpreisoption					
24 00 89-M-R750	Rückseite am AQUA BLOCK gerundet statt gerade. Preis für alle Größen gleich	Radius R>0,75 m			

*) Zur Installation mit im Boden versenktem Wasserbecken oder an Höhenstufe vorgesehen. Zum Anschluss von unten offen. Sonderabmessungen möglich.





Wasserwand AQUA TOP,
aufgestellt als Sichtschutz.

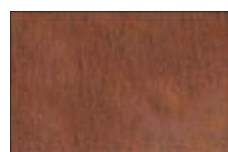
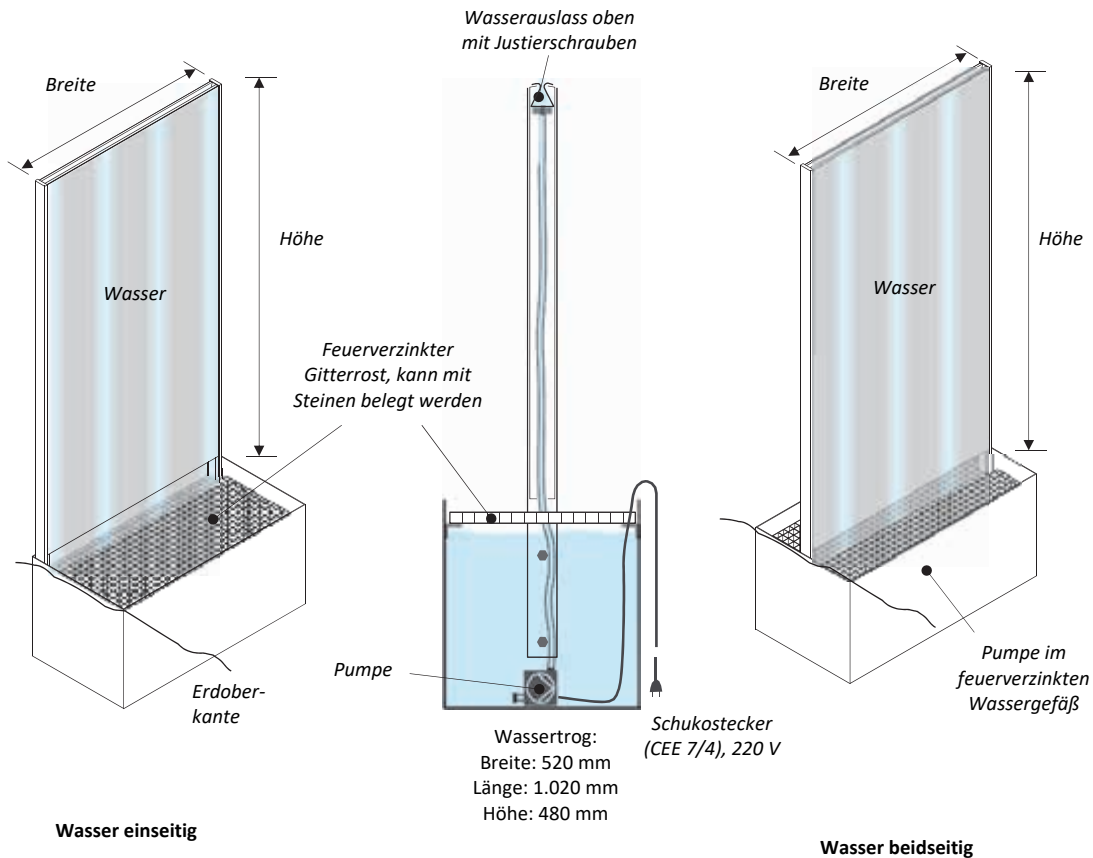
AQUA TOP WASSERWAND - ÜBERSICHT

05.
AQUA TOP

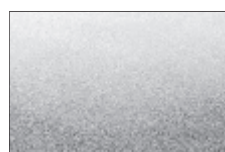
Die Wasserwand AQUA TOP eignet sich als Wasserobjekt und Sichtschutz für den Außenbereich sowie für die Innenaufstellung zur Verbesserung des Raumklimas und als Designobjekt. Das massive, feuerverzinkte Wassersammelgefäß wird standardmäßig bündig mit der Erdoberkante eingebaut.

EIGENSCHAFTEN

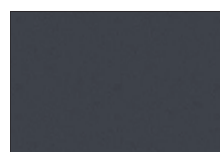
BEISPIEL



Edelloptik
Cortenstahl vorgerostet
Werkstoff-Nr.: 1.8965



Edelstahl
Oberfläche rotex-geschliffen
Werkstoff-Nr.: 1.4404, V4A



Edelstahl pulverbeschichtet
nach RAL oder DB
Feinstruktur

LIEFERBARE
OBERFLÄCHEN



Wasserwand AQUA TOP sorgt im Innenbereich für ein angenehmes Raumklima.

03_0461



Die elegant installierte Wasserwand AQUA TOP fügt sich harmonisch in das Gartenbild ein.

AQUA TOP

WASSERWAND - ABMESSUNGEN

05.
AQUA TOP

Wasserwand AQUA TOP

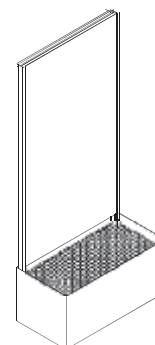
Lieferung komplette Funktionsfähige inkl. Pumpe, Wassersammelgefäß mit ca. 200 Liter Volumen, Gi errost etc. Installation innen und außen möglich. Die Installation ist so vorgesehen, dass das Wassersammelgefäß bündig mit der Erdoberkante eingebaut wird. Das Wassersammelgefäß ist daher in allen Fällen (Cortenstahl, Edelstahl etc.) in Stahl feuerverzinkt ausgeführt. Verkleidung des Wassersammelgefäßes bei ebenerdiger Aufstellung möglich. Feuerverzinkter Gitterrost kann abschließend bauseits z.B. mit Steinen (>30 mm) belegt werden.

GRÖSSEN

	- Höhe	- Breite	Material
Art. Nr. 24 03 4X	-	-	Cortenstahl (03)
Art. Nr. 24 13 4X	-	-	Edelstahl (V4A) (13)
Art. Nr. 24 19 4X	-	-	Pulverbeschichtet (19)

Art. Nr.	Höhe	Breite	Produktbeschreibung	Pulverbesch. (19)	Edelstahl (13)	Cortenstahl (03)
24 XX 41-1800-600	1.800 mm	600 mm	Wasser einseitig			
24 XX 42-1800-1000	1.800 mm	1.000 mm	Wasser einseitig			
24 XX 45-1800-600	1.800 mm	600 mm	Wasser doppelseitig			
24 XX 46-1800-1000	1.800 mm	1.000 mm	Wasser doppelseitig			
24 XX 48-0420-0630-0540	420 mm	B: 630 mm T: 540 mm	Verkleidung für Wassersammelgefäß AQUA TOP			
24 XX 48-0420-1030-0540	420 mm	B: 1.030 mm T: 540 mm	bei ebenerdiger Aufstellung			

Sonderabmessungen in Höhe und Breite etc. sind möglich. Made by Gartenmetall®.

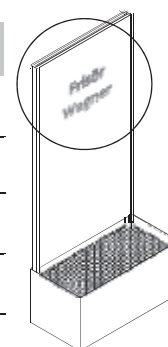


Motive auf der Wasserwand AQUA TOP

Die Wasserwand kann mit einem aufgesetzten Firmenlogo o.ä. personalisiert werden. Dazu wird das gewünschte Motiv aus Metall ausgeschnitten und mit etwas Abstand auf die Wasserwand montiert. Dadurch scheint der Schriftzug zu schweben. Die Befestigung erfolgt über vier vorne unsichtbare Schweißbolzen, die eine zuverlässige mechanische Verbindung sicherstellen.

Art. Nr.	Beschreibung	Edelstahl pulverbesch. (19)	Edelstahl (13)
24 XX 44-0250	Motiv Element bis 0,25 m ² mit Sondermotiv (*) – Grundpreis		
24 XX 44-0500	Motiv Element bis 0,50 m ² mit Sondermotiv (*) – Grundpreis		
24 XX 44-1000	Motiv Element bis 1,00 m ² mit Sondermotiv (*) – Grundpreis		
24 XX 44-XX	Mehrpriis ab dem 2. Motiv Element inkl. 1-2 Befestigungs-Schweißbolzen		

*) Zum Laserschneiden wird eine laserschneidfähige DXF-Datei benötigt. Falls diese nicht beige stellt wird, kann diese aus einer DXF-, PDF-, JPG-, TIF- oder EPS-Bilddatei nach Aufwand erstellt werden.



Checkliste Wasserwand AQUA TOP zur Bestellung oder Anfrage:

CHECKLISTE

Oberfläche:

- Cortenstahl/Edelrostopti
- Edelstahl mit Rotex-Schliff
- Edelstahl pulverbeschichtet, RAL/DB _____

Abmessungen:

- Höhe: 1.800 mm
- Breite: 600 mm / 1.000 mm / _____

Verkleidung Wassersammelgefäß:

- mit Verkleidung für Innenbereich oder Terrassenaufstellung

Wasserüberlauf:

- von einer Seite
- von beiden Seiten

Motiv auf Wasserwand (Optional):

- Text: _____
- Position: _____

Beleuchtung:

- mit LED-Unterwasserleuchte





AQUA BOWL

WASSERSCHALEN - ÜBERSICHT

06.
AQUA BOWL

Aus runden Wasserschalen können formschöne Brunnen für den privaten sowie öffentlichen Bereich gestaltet werden. Alle Wasserschalen sind exklusive Sonderanfertigungen. Es kommt nur sehr hochwertiges Material zum Einsatz: im Edelmetallbereich ausschließlich hochwertiger Cortenstahl.

EIGENSCHAFTEN

Die Wasserschalen und das dazu passende Brunnensystem AQUA BOWL sind dank des Baukastenprinzips so aufgebaut, dass nahezu alle Kundenwünsche abdeckt werden können.

ÜBERSICHT

Modellreihe VERONA:

Wasserschale solo für stehendes Wasser



Modellreihe FLORENZ:

Wasserschale als Quellbrunnen ohne Überlauf



Modellreihe ROM:

Wasserschale als Quellbrunnen überlaufend

- mit einer Wasserschale (Standard)



Modellreihe ROM:

Wasserschale als Quellbrunnen überlaufend

- als Kaskade, hier Beispiel mit zwei Wasserschalen



Modellreihe TURIN:

Wasserschale mit Einlaufrohr

- mit oder ohne Überlauf



Modellreihe RIVA:

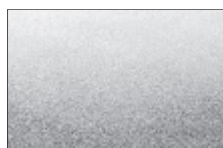
Wasserschale als Quellbrunnen in Pilzform



TIPP: Durch das umfangreiche Baukastensystem können verschiedene Wasserschalen-Abmessungen und -Formen praktisch beliebig zu effektvollen Quellbrunnen mit Kaskaden, Einlaufrohren, Springbrunnendüsen, LED-Beleuchtung etc. erweitert und kombiniert werden.



Edelrostopik
Cortenstahl vorgerostet
Werkstoff-Nr.: 1.8965



Edelstahl
Oberfläche rotex-geschliffen
Werkstoff-Nr.: 1.4404, V4A

LIEFERBARE
OBERFLÄCHEN

gartenmetall®

Die beliebten Wasserschalen AQUA BOWL
ergänzen jeden Garten.

04_0481

Modellreihe VERONA:

Wasserschale solo für stehendes Wasser



Modellreihe FLORENZ:

Wasserschale als Quellbrunnen ohne Überlauf

Quellsteinbeleuchtung,

OPTIONAL:

Springbrunnendüse

Schukostecker für
LED und Pumpe
(CEE 7/4), 220 V

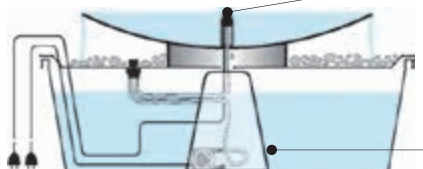


TECHNIK

Modellreihe ROM:

Wasserschale als Quellbrunnen überlaufend

- mit einer Wasserschale (Standard)



Quellsteinbeleuchtung,

OPTIONAL:

Springbrunnendüse

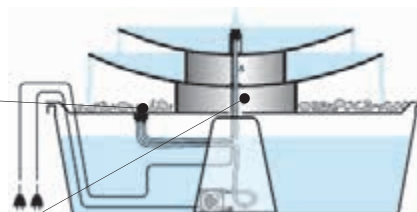
Deckel für
Wassersammelgefäß
mit Drosselventil

Stützfuß im
Wassersammelgefäß

Modellreihe ROM:

Wasserschale als Quellbrunnen überlaufend

- als Kaskade, hier Beispiel mit 2 Wasserschalen

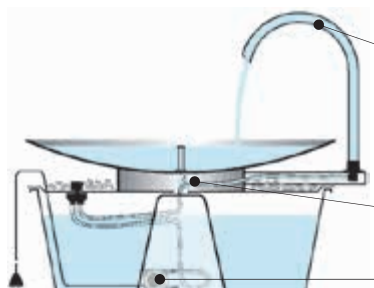


Definierte
Leckage < 5%
(siehe Tipp unten)

Modellreihe TURIN:

Wasserschale mit Einlaufrohr

- ohne Überlauf



Einlaufrohr
(Edelstahl)

Zierkies
(bauseitig)

Unterteil für
Wasserschale

Pumpe

Modellreihe TURIN:

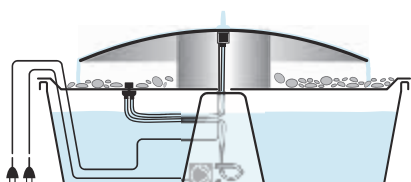
Wasserschale mit Einlaufrohr

- mit Überlauf



Modellreihe RIVA:

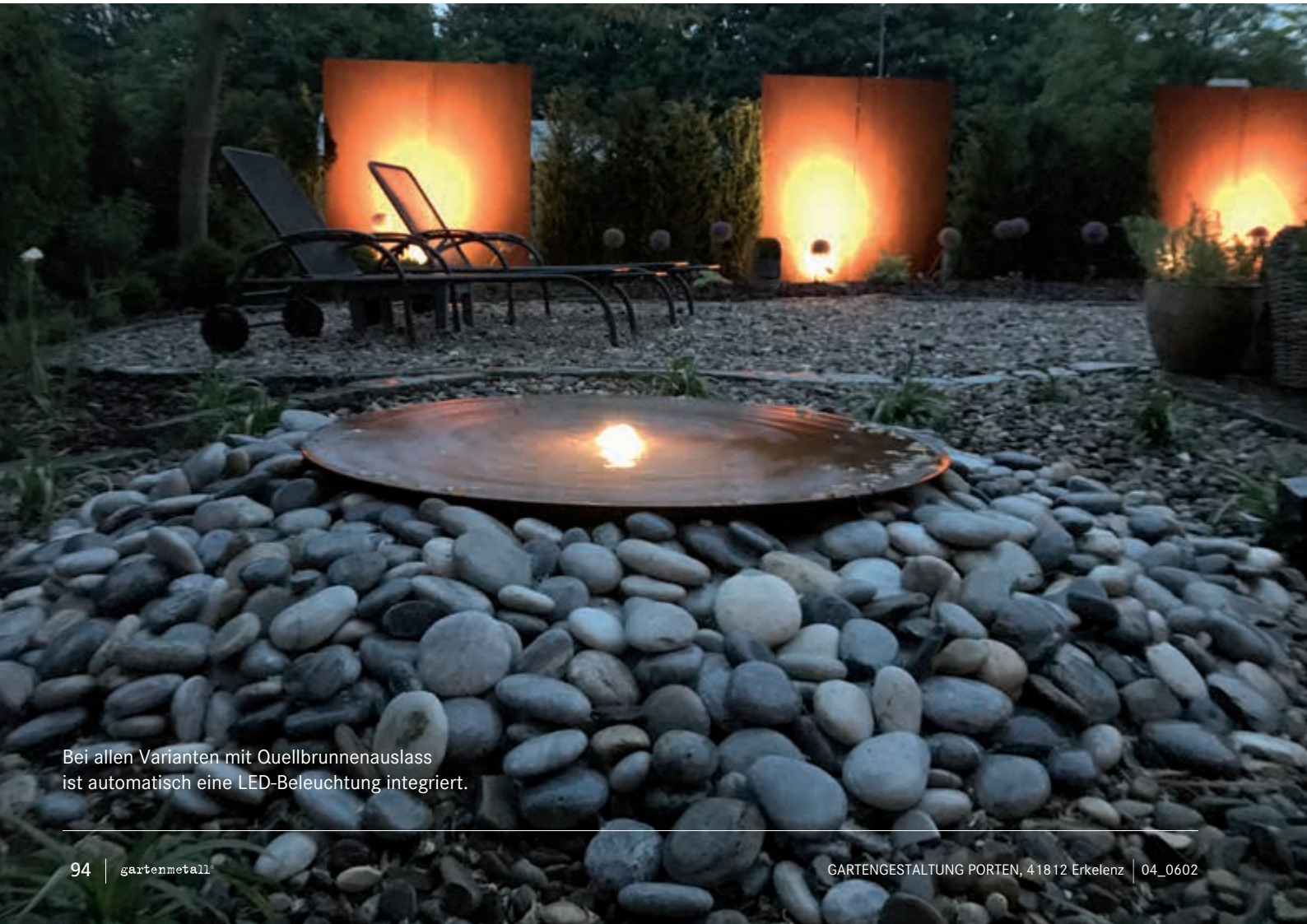
Wasserschale als Quellbrunnen in Pilzform



TIPP: Lassen Sie das Wasserbecken immer wieder komplett leerlaufen und abtrocknen. Die Pumpe sollte über eine Zeitschaltuhr immer wieder ausgeschaltet werden, z.B. in der Nacht. Dann entleert sich das Becken selbstständig, so dass sich bei Cortenstahl die gegen Durchrosten schützende Edelrostschicht immer wieder neu bilden kann. Außerdem wird das Algenwachstum gehemmt und der Schmutz in der Schale reduziert.



GARTENGESTALTUNG PORTEN, 41812 Erkelenz | 04_0603



Bei allen Varianten mit Quellbrunnenauslass ist automatisch eine LED-Beleuchtung integriert.

AQUA BOWL – VERONA

WASSERSCHALEN SOLO

06.
AQUA BOWL

Wasserschale AQUA BOWL – VERONA

AQUA BOWL
VERONA



Erdoberkante



Wasserschale AQUA BOWL – VERONA FLACH

Wasserschale AQUA BOWL – VERONA HOCH

Wasserschale AQUA BOWL – VERONA

Solo ohne Abfluss, für stehendes Wasser

Edle Wasserschale zum Einsatz für stehendes Wasser, als Vogeltränke, Schöpfbrunnen etc. Material hochwertiger Edelstahl oder Cortenstahl in Edelrostoptik. Sonderabmessungen sind möglich, da wir die Wasserschalen zusammen mit einer Spezialfirma selbst fertigen. Materialdicke: 3 mm bzw. 4 mm. Made by Gartenmetall®.

	- Durchmesser Schale	Material
Art. Nr. 27 03 2X	-	Cortenstahl (03)
Art. Nr. 27 13 2X	-	Edelstahl (13)

Art. Nr.	Durchmesser Schale	Höhe Schale	Wasserinhalt	Gewicht	Produktbeschreibung	Edelstahl (13)	Cortenstahl (03)
27 XX 20-0600	ø600 mm	50 mm	10 Liter	7 kg	Wasserschale solo flach		
27 XX 20-0800	ø800 mm	80 mm	20 Liter	12 kg	Wasserschale solo flach		
27 XX 20-1000	ø1.000 mm	110 mm	40 Liter	20 kg	Wasserschale solo flach		
27 XX 20-1200	ø1.200 mm	140 mm	60 Liter	25 kg	Wasserschale solo flach		
27 XX 20-1400	ø1.400 mm	180 mm	80 Liter	38 kg	Wasserschale solo flach		
27 XX 20-2000	ø2.000 mm	220 mm	190 Liter	100 kg	Wasserschale solo flach		
27 XX 22-0800	ø800 mm	180 mm	60 Liter	17 kg	Wasserschale solo hoch		
27 XX 22-1000	ø1.000 mm	215 mm	110 Liter	25 kg	Wasserschale solo hoch		
27 XX 22-1200	ø1.200 mm	250 mm	180 Liter	40 kg	Wasserschale solo hoch		

Sonderanfertigung auf Anfrage



Beispiel Wasserschale AQUA BOWL mit integriertem Überlauf, Durchmesser ø600 mm als eleganter Einlauf in Brunnen AQUA LINEA (Art. Nr. 27 03 26-0600).



Leichter Wellenschlag: Die Wasserschale FLORENZ aus Cortenstahl bringt Bewegung in die Bepflanzung.

REINHARD BESCHTA Gartengestaltung, 86165 Augsburg | 04_029



Kombination von Wegbegrenzungsband und Wasserschale AQUA BOWL zur Platzgestaltung im Hausgarten.

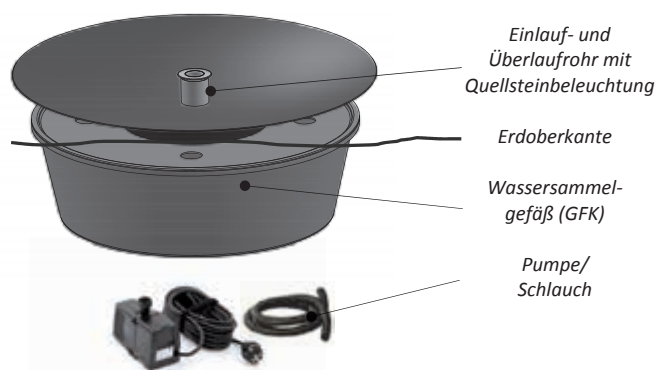
AQUA BOWL – FLORENZ

QUELLBRUNNEN OHNE ÜBERLAUF

06.
AQUA BOWL

Quellbrunnen AQUA BOWL – FLORENZ

AQUA BOWL
FLORENZ



Quellbrunnen AQUA BOWL – FLORENZ

Wasserschale AQUA BOWL – FLORENZ als Quellbrunnen ohne Überlauf, mit LED-Beleuchtung

Quellbrunnen mit edler Wasserschale in Edelstahl oder aus hochwertigem Cortenstahl in Edlerrost-Optik. Lieferung komplett funktionsfähig inkl. Pumpe, passenden Schläuchen, Fittings und LED-Beleuchtung am Wasseraustritt. Lichtfarbe serienmäßig warmweiß. Inkl. Wassersammelbecken, welches unter dem Quellbrunnen AQUA BOWL im Boden eingegraben wird. Das Wasser wird aus dem Wassersammelbecken mittels Teichpumpe in die Wasserschale gepumpt. Alle Quellwasserbrunnen sind so konzipiert, dass beim Ausschalten der Teichpumpe das gesamte Wasser zurück in das Sammelbecken fließt. Das reduziert die Algenbildung und Verschmutzung und verhindert beim Einsatz von Cortenstahl das vorzeitige Durchrosten der Wasserschale, da sich beim Abtrocknen der Schale die zum Schutz gegen Durchrosten notwendige Schutzschicht immer wieder neu bildet. Das Becken ist frostbeständig und für den Einbau in der Erde vorgesehen. Die Wassersammelbecken sind aus GFK-Kunststoff, schwarz. Lieferung inkl. GFK-Deckel. Stromanschluss 220 V mit Kabel und Schukostecker (Typ CEE 7/4). Für Beleuchtung und Pumpe sind zwei Steckdosen notwendig. Made by Gartenmetall®.

	- Durchmesser Schale	Material
Art. Nr. 27 03 32	-	Cortenstahl (03)
Art. Nr. 27 13 32	-	Edelstahl (13)

Art. Nr.	Durchmesser Schale	Durchmesser Wassersammelgefäß	Produktbeschreibung	Edelstahl (13)	Cortenstahl (03)
27 XX 32-0600	ø600 mm	ø1.000 mm			
27 XX 32-0800	ø800 mm	ø1.000 mm			
27 XX 32-1000	ø1.000 mm	ø1.000 mm	Wasserschale, Modell FLORENZ als Quellbrunnen OHNE ÜBERLAUF mit LED-Beleuchtung. Einsatzbereit inkl.		
27 XX 32-1200	ø1.200 mm	ø1.250 mm	Wassersammelgefäß, Pumpe und		
27 XX 32-1400	ø1.400 mm	ø1.500 mm	Zubehör.		
27 XX 32-2000	ø2.000 mm	ø2.200 mm			



Hinweis zur Vermeidung von Staunässe bei Wasserschalen:

Bei Wasserschalen aus Cortenstahl ist damit zu rechnen, dass insbesondere in den ersten Jahren das Wasser eine rostbraune Färbung annehmen kann – solange bis sich eine stabile Sperrschicht auf der Metalloberfläche gebildet hat. Bei Wasserschalen aus Cortenstahl, die nicht mindestens einmal pro Woche geleert werden und nicht regelmäßig vollständig abtrocknen können, rostet das Metall wie „normales“ Metall durch. Unsere Quellbrunnen AQUA BOWL sind daher alle so ausgelegt, dass bei Abschaltung der Wasserzufuhr das komplette Wasser in das Wassersammelgefäß abläuft. Dennoch wird bei Dauerbetrieb die Verwendung einer Zeitschaltuhr empfohlen, so dass die Schale mindestens einmal wöchentlich komplett abtrocknen kann.

Wasserschale AQUA BOWL mit Kaskade, überlaufend. Das runde Wassersammelgefäß ist im Boden eingegraben und mit Steinen abgedeckt.

04_501

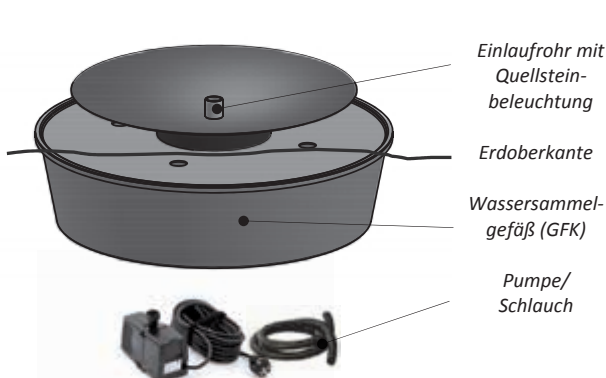
Wenn die Pumpe ausgeschaltet wird, entleert sich das Becken selbstständig und die schützende Sperrschicht kann sich beim Abtrocknen wieder bilden. So bleibt das Wasser trotz Cortenstahl klar.

AQUA BOWL – ROM

QUELLBRUNNEN ÜBERLAUFEND

06.
AQUA BOWL

Quellbrunnen AQUA BOWL – ROM



Quellbrunnen AQUA BOWL – ROM FLACH



Quellbrunnen AQUA BOWL – ROM FLACH KASKADE

AQUA BOWL
ROM

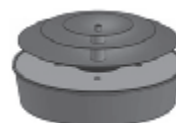
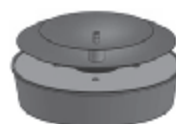
Wasserschale AQUA BOWL – ROM

als Quellbrunnen überlaufend mit LED-Beleuchtung

Quellbrunnen mit edler Wasserschale in Edelstahl oder aus hochwertigem Cortenstahl in Edelrost-Optik. Lieferung komplett funktionsfähig inkl. Pumpe, passenden Schläuchen, Fittings und LED-Beleuchtung am Wasseraustritt. Lichtfarbe serienmäßig warmweiß. Inkl. Wassersammelbecken, welches unter dem Quellbrunnen AQUA BOWL im Boden eingegraben wird. Das Wasser für die Quellbrunnen wird aus dem Wassersammelbecken mit einer Teichpumpe in die Schale gepumpt. Alle Quellwasserbrunnen sind so konzipiert, dass bei Ausschalten der Teichpumpe das gesamte Wasser zurück in das Sammelbecken fließt. Das reduziert die Algenbildung und Verschmutzung und verhindert beim Einsatz von Cortenstahl das vorzeitige Durchrosten der Wasserschale, da sich beim Abtrocknen der Schale die zum Schutz gegen Durchrosten notwendige Schutzschicht immer wieder neu bildet. Das Becken ist frostbeständig und für den Einbau in der Erde vorgesehen. Das Wassersammelbecken ist aus GFK-Kunststoff, schwarz. Lieferung inkl. GFK-Deckel. Stromanschluss 220V mit Kabel und Schukostecker (Typ CEE 7/4). Für Beleuchtung und Pumpe sind zwei Steckdosen notwendig. Made by Gartenmetall®.

	- Durchmesser Schale	Material
Art. Nr. 27 03 3X	-	Cortenstahl (03)
Art. Nr. 27 13 3X	-	Edelstahl (13)

Art. Nr.	Durchmesser Schale	Durchmesser Wassersammelgefäß	Produktbeschreibung	Edelstahl (13)	Cortenstahl (03)
27 XX 36-0600	ø600 mm	ø1.000 mm	Wasserschale, Modell ROM, als Quellbrunnen ÜBERLAUFEND mit LED-Beleuchtung. Einsatzbereit inkl. Wassersammelgefäß, Pumpe und Zubehör.		
27 XX 36-0800	ø800 mm	ø1.250 mm			
27 XX 36-1000	ø1.000 mm	ø1.500 mm			
27 XX 36-1200	ø1.200 mm	ø1.700 mm			
27 XX 36-1400	ø1.400 mm	ø2.200 mm			
27 XX 38-0600-1000	ø600 mm + ø1.000 mm	ø1.500 mm	Wasserschale, Modell ROM, als Quellbrunnen ÜBERLAUFEND mit zwei Wasserschalen mit LED-Beleuchtung. Einsatzbereit inkl. Wassersammelgefäß, Pumpe und Zubehör.**)		
27 XX 38-0800-1200	ø800 mm + ø1.200 mm	ø1.700 mm			
27 XX 38-1000-1400	ø1.000 mm + ø1.400 mm	ø2.200 mm			
27 XX 38-1400-2000	ø1.400 mm + ø2.000 mm*)	ø2.200 mm			
27 XX 38-0600-1000-1400	ø600 mm + ø1.000 mm + ø1.400 mm	ø2.200 mm	Wasserschale, Modell ROM, als Quellbrunnen ÜBERLAUFEND mit drei Wasserschalen mit LED-Beleuchtung. Einsatzbereit inkl. Wassersammelgefäß, Pumpe und Zubehör.**)		
27 XX 38-1000-1400-2000	ø1.000 mm + ø1.400 mm + ø2.000 mm	ø2.200 mm			



*) Unterste Schale nicht überlaufend.

**) Weitere Kombinationen mit Wasserschalen bis ø2.000 mm auf Anfrage. Auch die Kombination obere Schale überlaufend, unterste Schale ohne Überlauf als Sammelbecken ist möglich.



04_0561



Unter der Wasserschale ist im Boden ein Wassersammelgefäß eingebaut. Es bietet Platz für die Pumpe und dient als Wasserspeicher.

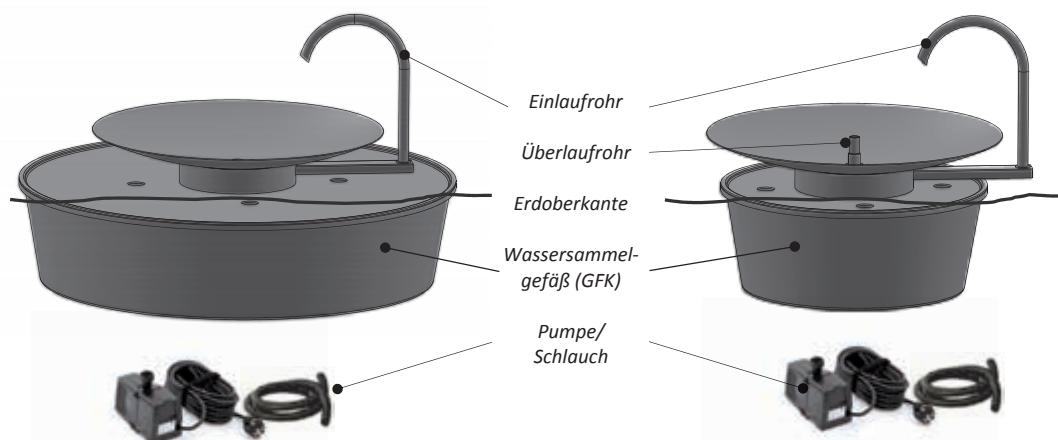
AQUA BOWL – TURIN

WASSERSCHALEN MIT EINLAUFROHR

06.
AQUA BOWL

Quellbrunnen AQUA BOWL – TURIN

AQUA BOWL
TURIN



Quellbrunnen AQUA BOWL – TURIN FLACH MIT ÜBERLAUF

Quellbrunnen AQUA BOWL – TURIN FLACH OHNE ÜBERLAUF

Wasserschale AQUA BOWL – TURIN als Quellbrunnen überlaufend

Quellbrunnen mit edler Wasserschale in Edelstahl oder aus hochwertigem Cortenstahl in Edelmetall-Optik. Lieferung komplett funktionsfähig inkl. Pumpe, passenden Schläuchen und Fittings. Inkl. Wassersammelbecken, welches unter dem Quellbrunnen AQUA BOWL im Boden eingegraben wird. Das Wasser für die Quellbrunnen wird aus dem Wassersammelbecken mit einer Teichpumpe über das Einlaufrohr in die Wasserschale gepumpt. Das Wassersammelbecken ist aus GFK-Kunststoff, schwarz. Lieferung inkl. GFK-Deckel. Stromanschluss 220 V mit Kabel und Schuko-Stecker (Typ CEE 7/4). Made by Gartenmetall®.

	- Durchmesser Schale	Material
Art. Nr. 27 03 4X	-	Cortenstahl (03)
Art. Nr. 27 13 4X	-	Edelstahl (13)

Art. Nr.	Durchmesser Schale	Durchmesser Wassersammelgefäß	Produktbeschreibung	Edelstahl (13)	Cortenstahl (03)
27 XX 42-0600	ø600 mm	ø1.000 mm			
27 XX 42-0800	ø800 mm	ø1.250 mm	Wasserschale FLACH , Modell TURIN, als Quellbrunnen		
27 XX 42-1000	ø1.000 mm	ø1.500 mm	ÜBERLAUFEND . Einsatzbereit inkl. Wassersammelgefäß, Pumpe und Zubehör.		
27 XX 42-1200	ø1.200 mm	ø1.700 mm			
27 XX 42-1400	ø1.400 mm	ø2.200 mm			
27 XX 43-0600	ø600 mm	ø1.000 mm			
27 XX 43-0800	ø800 mm	ø1.000 mm	Wasserschale FLACH , Modell TURIN, als Quellbrunnen OHNE ÜBERLAUF . Einsatzbereit inkl. Wassersammelgefäß, Pumpe und Zubehör.		
27 XX 43-1000	ø1.000 mm	ø1.000 mm			
27 XX 43-1200	ø1.200 mm	ø1.250 mm			
27 XX 43-1400	ø1.400 mm	ø1.500 mm			
27 XX 43-2000	ø2.000 mm	ø2.200 mm			





04_058



AQUA BOWL – RIVA

QUELLBRUNNEN IN PILZFORM

06.
AQUA BOWL

Quellbrunnen AQUA BOWL in Pilzform – RIVA

AQUA BOWL
RIVA



Quellbrunnen AQUA BOWL in Pilzform – RIVA FLACH

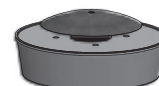
Wasserschale AQUA BOWL – RIVA

als Quellbrunnen in Pilzform, überlaufend, mit LED-Beleuchtung

Quellbrunnen mit edler Wasserschale in Edelstahl oder aus hochwertigem Cortenstahl in Edelstahl-Optik. Lieferung komplett funktionsfähig inkl. Pumpe, passenden Schläuchen, Fittings und LED-Beleuchtung am Wasseraustritt. Lichtfarbe serienmäßig warmweiß. Inkl. Wassersammelbecken, welches unter dem Quellbrunnen AQUA BOWL im Boden eingegraben wird. Das Wasser für die Quellbrunnen wird aus dem Wassersammelbecken mit einer Teichpumpe in die Wasserschale gepumpt. Das Becken ist frostbeständig und für den Einbau in der Erde vorgesehen. Das Wassersammelbecken ist aus GFK-Kunststoff, schwarz. Lieferung inkl. GFK-Deckel oder verzinktem Stahlblech. Stromanschluss 220 V mit Kabel und Schukostecker (Typ CEE 7/4). Für Beleuchtung und Pumpe sind zwei Steckdosen notwendig. Made by Gartenmetall®.

	- Durchmesser	Material
Art. Nr. 27 03 48	-	Cortenstahl (03)
Art. Nr. 27 13 48	-	Edelstahl (13)

Art. Nr.	Durchmesser Schale	Durchmesser Wassersammelgefäß	Produktbeschreibung	Edelstahl (13)	Cortenstahl (03)
27 XX 48-0800	ø800 mm	ø1.250 mm	Wasserschale AQUA BOWL – RIVA als Quellbrunnen in Pilzform		
27 XX 48-1000	ø1.000 mm	ø1.500 mm	ÜBERLAUFEND mit LED-Beleuchtung. Einsatzbereit inkl. Wassersammelgefäß, Pumpe und Zubehör.		
27 XX 48-1200	ø1.200 mm	ø1.700 mm			
27 XX 48-1400	ø1.400 mm	ø2.200 mm			





04_0641

Wasserschale im Eingangsbereich als Blickfang.
Durch das tägliche Entleeren der Schale
und Abtrocknen der Oberfläche bleibt das
Wasser kristallklar.



Springbrunnendüse und Schaumspudler für AQUA BOWL

Die standardmäßige Quellauslass-LED-Beleuchtung kann ersetzt werden durch eine Spezial-LED-Beleuchtung, die dann mit den Springbrunnendüsen oder einem Schaumspudler kombiniert werden kann.

Art. Nr.	Produktbeschreibung	Düsen
22 00 84-10	Düse LAWA für Springbrunnenoptik zum Einbau in Wasserschale AQUA BOWL mit Spezial-Quellstar 900	LAWA
22 00 84-20	Düse VULKAN für Springbrunnenoptik zum Einbau in Wasserschale AQUA BOWL mit Spezial-Quellstar 900	VULKAN
22 00 84-30	Schaumspudler zum Einbau in Wasserschale AQUA BOWL, Beleuchtung nach Absprache	SCHAUMSPUDLER

SPRINGBRUNNENDÜSE



Beispiel Düse LAWA



Beispiel Düse VULKAN



Beispiel Schaumspudler

Unterteil für Wasserschale

Verbindungsstück zwischen Boden/Wassersammelgefäß und Wasserschale. Durch die runde Geometrie lässt sich die Wasserschale einfach und praktisch ausrichten. Material Kunststoff PE, schwarz. Bei Modell TURIN mit Wassereinlaufrohr: Einlaufrohr Durchmesser $\varnothing 34$ mm, Anschluss 1" Innengewinde. Lieferung inkl. Abdeckkrosette $\varnothing 60$ mm und Anschlussfiting für Spiralschlauch 1" ($\varnothing 25$ mm). Sichtbare Oberflächen geschliffen. Made by Gartenmetall®.

UNTERTEIL FÜR WASSERSCHALE

Art. Nr.	Produktbeschreibung	Durchmesser/Höhe	Kunststoff PE
Für Quellbrunnen VERONA, FLORENZ und ROM			
27 00 62-400-070	Unterteil für Wasserschale	$\varnothing 400$ mm/70 mm	
Für Quellbrunnen RIVA			
27 00 62-400-200	Empfohlen für Wasserschale $\varnothing 800$ mm	$\varnothing 400$ mm/200 mm	
27 00 62-400-250	Empfohlen für Wasserschale $\varnothing 1.000$ mm	$\varnothing 400$ mm/250 mm	
27 00 62-400-300	Empfohlen für Wasserschale $\varnothing 1.200$ mm	$\varnothing 400$ mm/300 mm	
27 00 62-400-350	Empfohlen für Wasserschale $\varnothing 1.400$ mm	$\varnothing 400$ mm/350 mm	





Das obligatorische Wassersammelgefäß ist nicht im Boden eingegraben, sondern durch eine Verkleidung optisch hochwertig verdeckt.

04_066

Unter der Wasserschale ist im Boden ein Wassersammelgefäß eingebaut. Es bietet Platz für die Pumpe und dient als Wasserspeicher.



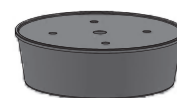
Wassersammelbecken GFK zum Eingraben unter Wasserschale AQUA BOWL

Wassersammelbecken wird unter dem Quellbrunnen AQUA BOWL im Boden eingegraben. Das Becken ist frostbeständig, formstabil und UV-beständig und für den Einbau in der Erde vorgesehen. Das Wassersammelbecken ist aus GFK-Kunststoff (verstärkt mit Glasfaser), schwarz. Lieferung inkl. GFK-Deckel und Stützfuß, soweit notwendig.

WASSER- SAMMELBECKEN

Art. Nr.	Produktbeschreibung	Durchmesser*]/ Höhe	max. Fassungs- vermögen
27 00 82-1000	für stehende Wasserschalen bis \varnothing 1.000 mm	\varnothing 1.000 mm/ 350 mm	275 Liter
27 00 82-1250	für überlaufende Wasserschalen bis \varnothing 800 mm, für stehende Wasserschalen bis \varnothing 1.250 mm	\varnothing 1.250 mm/ 350 mm	330 Liter
27 00 82-1500	für überlaufende Wasserschalen bis \varnothing 1.000 mm, für stehende Wasserschalen bis \varnothing 1.400 mm	\varnothing 1.500 mm/ 350 mm	400 Liter
27 00 82-1700	für überlaufende Wasserschalen bis \varnothing 1.250 mm, für stehende Wasserschalen bis \varnothing 1.400 mm	\varnothing 1.700 mm/ 350 mm	460 Liter
27 00 82-2200	für überlaufende Wasserschalen bis \varnothing 1.400 mm	\varnothing 2.200 mm/ 600 mm	1.400 Liter

*) Der Durchmesser hat produktionsbedingt eine Toleranz von bis zu 10%



Verkleidung für Wassersammelbecken als optischer Rundbrunnen für Wasserschale AQUA BOWL

Das Wassersammelbecken wird unter Quellbrunnen AQUA BOWL ebenerdig installiert. Durch die Verkleidung mit Cortenstahl oder Edelstahl kann das Eingraben entfallen. Achtung: Das GFK-Wassersammelbecken ist trotzdem notwendig. Geliefert wird nur ein Ring mit oberem Rand, Breite 60 mm.

Art. Nr.	Produktbeschreibung	Durchmesser/ Höhe	Edelstahl (13)	Cortenstahl (03)
27 XX 84-1000	Verkleidung für GFK-Wassersammelbecken Art. Nr. 27 00 82-1000	\varnothing 1.100 mm/ 400 mm		
27 XX 84-1250	Verkleidung für GFK-Wassersammelbecken Art. Nr. 27 00 82-1250	\varnothing 1.350 mm/ 400 mm		
27 XX 84-1500	Verkleidung für GFK-Wassersammelbecken Art. Nr. 27 00 82-1500	\varnothing 1.600 mm/ 400 mm		
27 XX 84-1700	Verkleidung für GFK-Wassersammelbecken Art. Nr. 27 00 82-1700	\varnothing 1.800 mm/ 400 mm		
27 XX 84-2200	Verkleidung für GFK-Wassersammelbecken Art. Nr. 27 00 82-2200	\varnothing 2.300 mm/ 650 mm		



Checkliste AQUA BOWL – Quellbrunnen mit Wasserschalen bei Anfrage oder Bestellung:

CHECKLISTE

<p>Brunnentyp</p> <ul style="list-style-type: none"> <input type="checkbox"/> Modellreihe VERONA: Wasserschale solo für stehendes Wasser <ul style="list-style-type: none"> <input type="checkbox"/> mit Überlauf <input type="checkbox"/> ohne Überlauf <input type="checkbox"/> Modellreihe FLORENZ: Wasserschale als Quellbrunnen ohne Überlauf <input type="checkbox"/> Modellreihe ROM: Wasserschale als Quellbrunnen überlaufend <ul style="list-style-type: none"> <input type="checkbox"/> mit einer Wasserschale (Standard) <input type="checkbox"/> als Kaskade, mit mehreren Wasserschalen: 2 Stück <input type="checkbox"/> Modellreihe TURIN: Wasserschale mit Einlaufrohr <ul style="list-style-type: none"> <input type="checkbox"/> mit Überlauf <input type="checkbox"/> ohne Überlauf <input type="checkbox"/> Modellreihe RIVA: Wasserschale als Quellbrunnen in Pilzform <p>Material Wasserschale</p> <ul style="list-style-type: none"> <input type="checkbox"/> Cortenstahl <input type="checkbox"/> Edelstahl <input type="checkbox"/> Edelstahl pulverbeschichtet nach RAL/DB <p>Form Wasserschale</p> <ul style="list-style-type: none"> <input type="checkbox"/> Flach (Standard) <input type="checkbox"/> Hoch 	<p>Wassersammelgefäß</p> <ul style="list-style-type: none"> <input type="checkbox"/> GFK-Wassersammelgefäß mit Durchmesser: _____ mm <p>Durchmesser und Höhe Wasserschale</p> <ul style="list-style-type: none"> <input type="checkbox"/> Durchmesser: \varnothing _____ mm <input type="checkbox"/> Höhe: _____ mm <p>Optionen</p> <ul style="list-style-type: none"> <input type="checkbox"/> Verkleidung Wassersammelgefäß für ebenerdige Installation Material Verkleidung: <ul style="list-style-type: none"> <input type="checkbox"/> Cortenstahl <input type="checkbox"/> Edelstahl <input type="checkbox"/> Edelstahl pulverbeschichtet nach RAL <input type="checkbox"/> Bei Quellbrunnen: LED-Lichtfarbe <ul style="list-style-type: none"> <input type="checkbox"/> warmweiß (Standard) <input type="checkbox"/> _____ <input type="checkbox"/> Bei Quellbrunnen: mit Springbrunnendüse statt LED-Beleuchtung Variante: _____
---	---

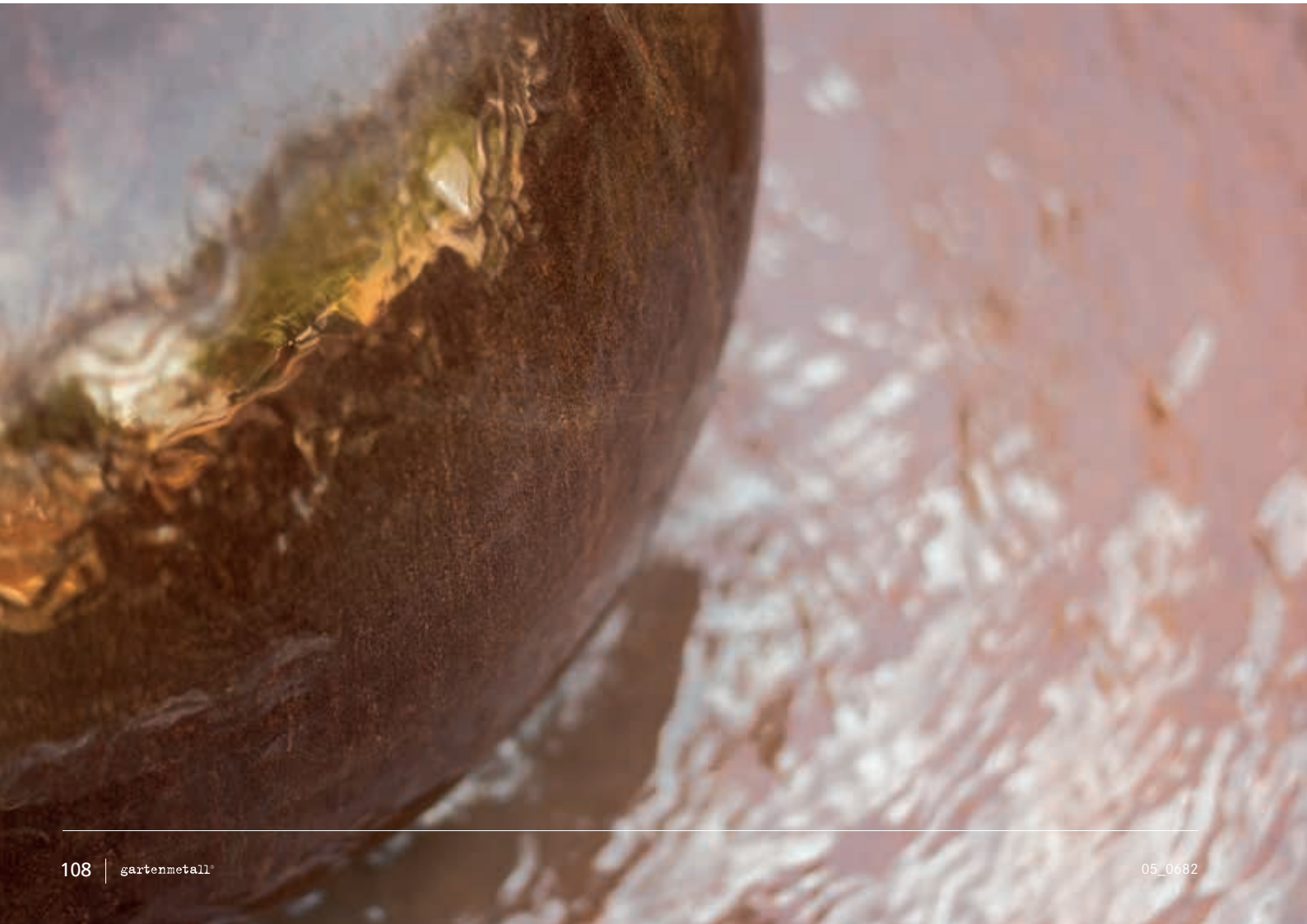


gartenmetall®



Quellbrunnen AQUA GLOBE, Modell TONGA,
mit Wasserschale, ohne Überlauf.

05_0681



AQUA GLOBE

QUELLBRUNNEN MIT KUGEL – ÜBERSICHT

07.
AQUA GLOBE

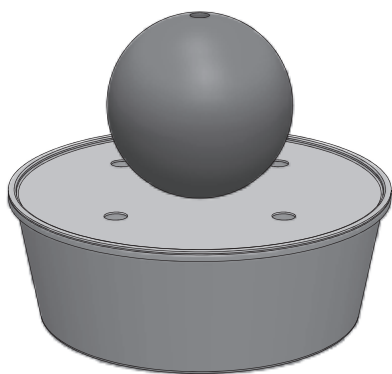
Das Brunnensystem AQUA GLOBE ist ein Baukastensystem, mit dem unter Einbindung von Quellkugeln aus Edelstahl, Edelstahl oder auch Naturstein individuelle Quellbrunnen zusammengestellt werden können. Durch den modularen Aufbau können die Kugeln in den meisten Fällen einfach und unkompliziert mit den aus dem Brunnensystem AQUA BOWL bekannten Wasserschalen und/oder den beim Brunnensystem AQUA CUBUS bewährten Kuben kombiniert werden.

EIGEN-
SCHAFTEN

Nutzen Sie unsere vorgefertigten Brunnenbaureihen oder stellen Sie sich selbst aus den Einzelementen hochwertige Quellbrunnen zusammen – mit genau dem Material und den Abmessungen, die zu Ihrer Gartenplanung am besten passen.

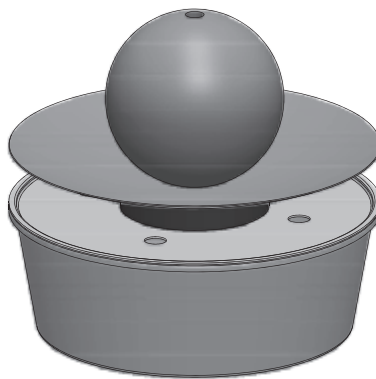
Modellreihe SAMOA:

Quellkugel solo auf z.B. Moränenkies



Modellreihe TONGA:

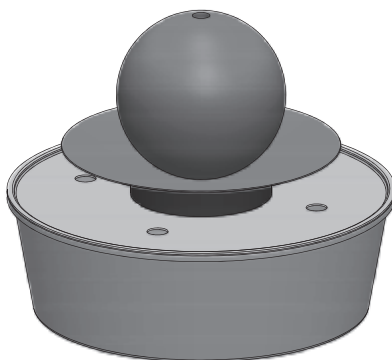
Quellkugel mit Wasserschale ohne Überlauf



ÜBERSICHT

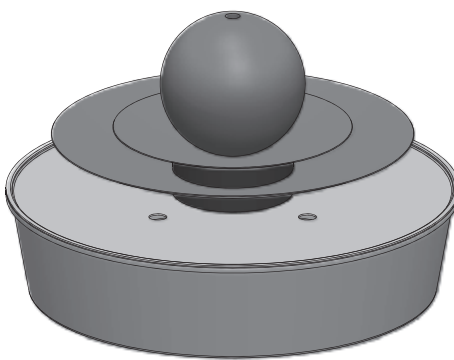
Modellreihe FIDSCHI:

Quellkugel mit Wasserschale, überlaufend



Modellreihe FIDSCHI:

Quellkugel mit Wasserschalen, überlaufend, als Kaskade



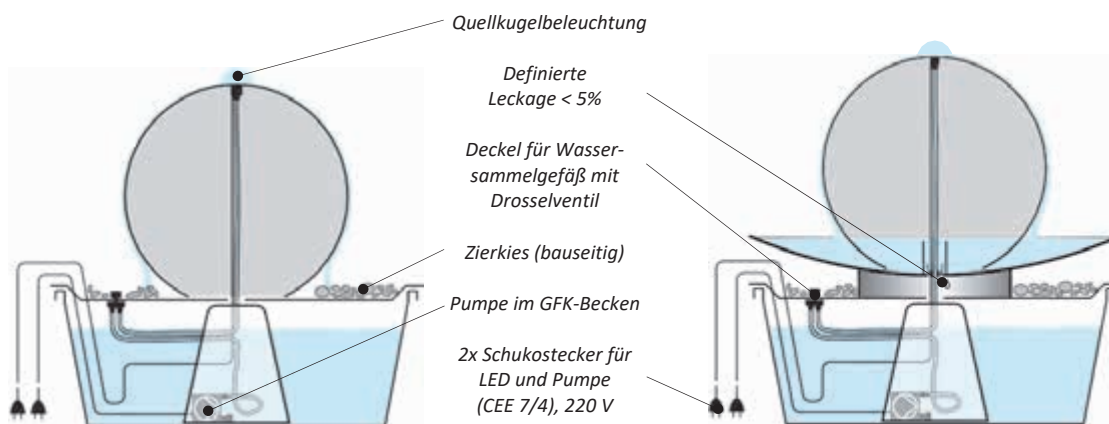
Modellreihe SAMOA:

Quellkugel solo auf Kiesel

Modellreihe TONGA und FIDSCHI:

Quellkugel mit Wasserschale

TECHNIK



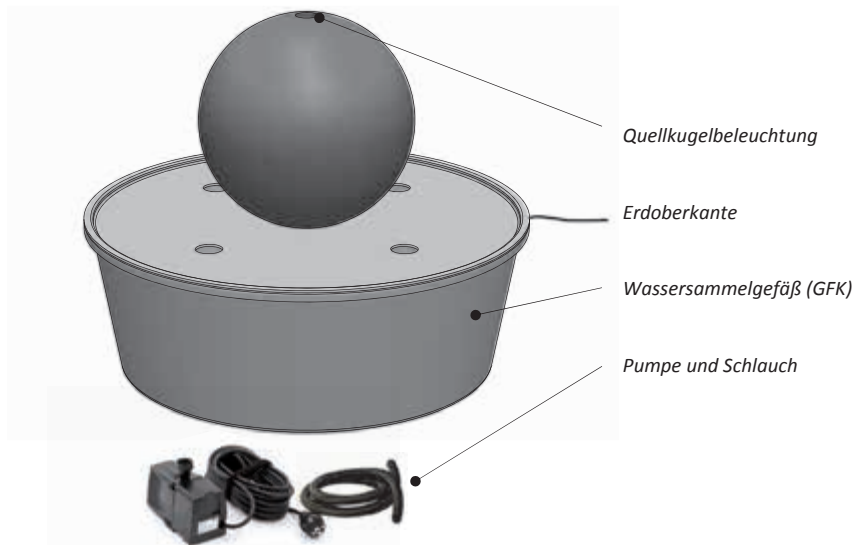


MARKUS ELSASSER GMBH, Garten- & Landschaftsbau, 91207 Lauf an der Pegnitz | 05_0683



Quellkugel solo – SAMOA

BEISPIEL

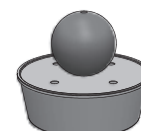


Quellkugel solo – SAMOA

Edle Brunnenkugel als Blickfang. Lieferung komplett funktionsfähig inkl. Pumpe, passenden Schläuchen, manuellem Durchflussregler, Fittings und LED-Beleuchtung (warmweiß) am Wasseraustritt. Inkl. Wassersammelbecken und Deckel aus schwarzem, frostbeständigem GFK-Kunststoff; für den Einbau in der Erde vorgesehen. Das Wasser wird aus dem Wassersammelbecken mit einer Teichpumpe nach oben gepumpt. Alle Quellwasserbrunnen sind so konzipiert, dass bei Ausschalten der Teichpumpe das gesamte Wasser zurück in das Wassersammelbecken fließt. Das reduziert die Algenbildung und Verschmutzung und gibt Cortenstahl die Möglichkeit, die Schutzschicht immer wieder neu zu regenerieren. Stromanschluss 220 V mit Kabel und Schukostecker (Typ CEE 7/4). Für Beleuchtung und Pumpe sind zwei Steckdosen notwendig. Zierkies bauseitig, Korngröße > 15 mm empfohlen. Made by Gartenmetall®.

GRÖSSEN

Art. Nr.	Durchmesser Kugel	Gewicht Kugel	Durchmesser GFK-Wassersammelgefäß	Produktbeschreibung
28 13 20-500	ø500 mm	3,2 kg	ø1.000 mm	Quellkugel aus Edelstahl mit LED-Beleuchtung.
28 13 20-600	ø600 mm	4,3 kg	ø1.000 mm	Einsatzbereit inkl. Wassersammelgefäß, Pumpe, Durchflussregler und Zubehör.
28 13 20-750	ø750 mm	8,5 kg	ø1.250 mm	
28 03 20-500	ø500 mm	13 kg	ø1.000 mm	Quellkugel aus Cortenstahl mit LED-Beleuchtung.
28 03 20-600	ø600 mm	18 kg	ø1.000 mm	Einsatzbereit inkl. Wassersammelgefäß, Pumpe, Durchflussregler und Zubehör.
28 03 20-750	ø750 mm	27,6 kg	ø1.250 mm	



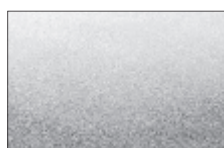
Hinweis: Schweißnähte bei Cortenstahl bleiben sichtbar. Kugeln sind nur optisch rund.

TIPP: Der Quellbrunnen sollte über eine Zeitschaltuhr immer wieder ausgeschaltet werden, z.B. über Nacht, so dass sich bei Cortenstahl auch die gegen Durchrosten schützende Edelrostschicht immer wieder neu bilden kann. Außerdem wird das Algenwachstum gehemmt und der Schmutz reduziert.

LIEFERBARE OBERFLÄCHEN



Edelrostopik
Cortenstahl vorgerostet
Werkstoff-Nr.: 1.8965



Edelstahl
Oberfläche rotex-geschliffen
Werkstoff-Nr.: 1.4404, V4A



05_0781



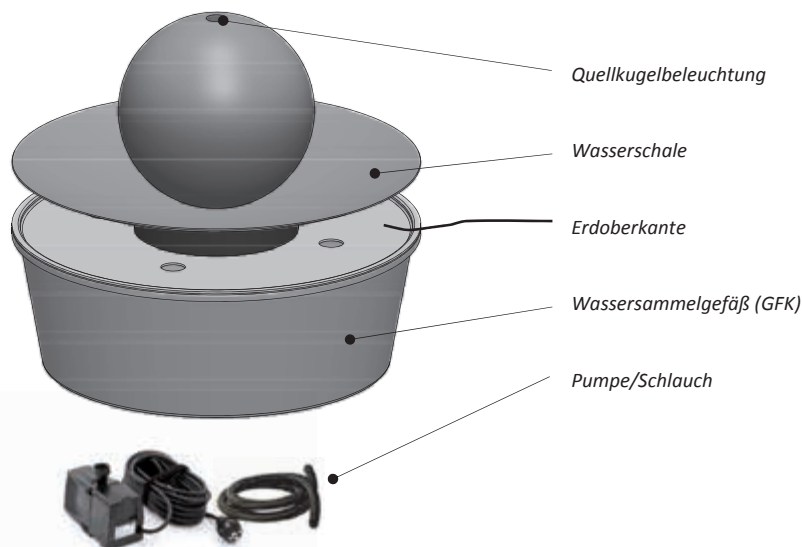
AQUA GLOBE – TONGA

QUELLKUGEL UND WASSERSCHALE OHNE ÜBERLAUF

07.
AQUA GLOBE

Quellkugel mit Wasserschale ohne Überlauf – TONGA

BEISPIEL

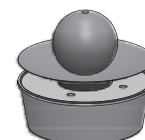


Quellkugel mit Wasserschale ohne Überlauf, mit LED-Beleuchtung – TONGA

Quellbrunnen mit Kugel und Wasserschale. Lieferung komplett funktionsfähig inkl. Pumpe, passenden Schläuchen, manuellem Durchflussregler, Fittings und LED-Beleuchtung (warmweiß) am Wasseraustritt. Inkl. Wassersammelbecken und Deckel aus schwarzem, frostbeständigem GFK-Kunststoff; für den Einbau in der Erde vorgesehen. Das Wasser wird aus dem Becken mit einer Teichpumpe nach oben gepumpt. Alle Quellwasserbrunnen sind so konzipiert, dass bei Ausschalten der Teichpumpe das gesamte Wasser zurück in das Wassersammelbecken fließt. Das reduziert die Algenbildung und Verschmutzung und gibt Cortenstahl die Möglichkeit, die Schutzschicht immer wieder neu zu regenerieren. Stromanschluss 220 V mit Kabel und Schuko-Stecker (Typ CEE 7/4). Für Beleuchtung und Pumpe sind zwei Steckdosen notwendig. Made by Gartenmetall®.

GRÖSSEN

Art. Nr.	Durchmesser Kugel	Durchmesser Schale	Durchmesser GFK-Wassersammelgefäß	Produktbeschreibung
28 13 30-500-0800	ø500 mm	ø800 mm	ø1.000 mm	
28 13 30-600-1000	ø600 mm	ø1.000 mm	ø1.000 mm	Quellkugel mit flacher Wasserschale ohne Überlauf, beides aus Edelstahl , mit LED-Beleuchtung. Einsatzbereit inkl.
28 13 30-750-1200	ø750 mm	ø1.200 mm	ø1.250 mm	Wassersammelgefäß, Pumpe, Durchflussregler und Zubehör.
28 13 30-750-1400	ø750 mm	ø1.400 mm	ø1.500 mm	
28 13 30-750-2000	ø750 mm	ø2.000 mm	ø2.200 mm	
28 03 30-500-0800	ø500 mm	ø800 mm	ø1.000 mm	
28 03 30-600-1000	ø600 mm	ø1.000 mm	ø1.000 mm	Quellkugel mit flacher Wasserschale ohne Überlauf, beides aus Cortenstahl , mit LED-Beleuchtung. Einsatzbereit inkl.
28 03 30-750-1200	ø750 mm	ø1.200 mm	ø1.250 mm	Wassersammelgefäß, Pumpe, Durchflussregler und Zubehör.
28 03 30-750-1400	ø750 mm	ø1.400 mm	ø1.500 mm	
28 03 30-750-2000	ø750 mm	ø2.000 mm	ø2.200 mm	



Hinweis: Schweißnähte bei Cortenstahl bleiben sichtbar. Kugeln sind nur optisch rund.



Wasserspiel AQUA GLOBE mit Kugel, perfekt integriert in Gartenterrasse.

BAYWA AG, 87527 Sonthofen | 05_0733



Kombination aus Wasserbecken AQUA LINEA und Quellkugel in Edelstahl.

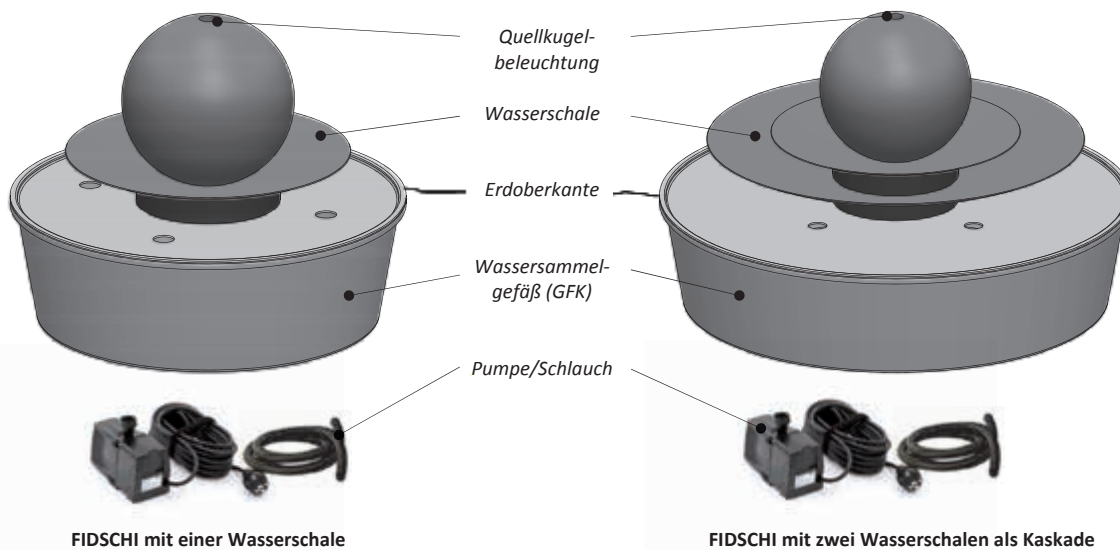
AQUA GLOBE – FIDSCHI

QUELLKUGEL UND WASSERSCHALE MIT ÜBERLAUF

07.
AQUA GLOBE

Quellkugel mit Wasserschale überlaufend – FIDSCHI

BEISPIEL



FIDSCHI mit einer Wasserschale

FIDSCHI mit zwei Wasserschalen als Kaskade

Quellkugel mit Wasserschale überlaufend und LED-Beleuchtung – FIDSCHI

GRÖSSEN

Quellbrunnen mit Kugel und Wasserschale. Lieferung komplett funktionsfähig inkl. Pumpe, passenden Schläuchen, manuellem Durchflussregler, Fittings und LED-Beleuchtung (warmweiß) am Wasseraustritt. Inkl. Wassersammelbecken und Deckel aus schwarzem, frostbeständigem GFK-Kunststoff; für den Einbau in der Erde vorgesehen. Das Wasser wird aus dem Becken mit einer Teichpumpe nach oben gepumpt. Alle Quellwasserbrunnen sind so konzipiert, dass bei Ausschalten der Teichpumpe das gesamte Wasser zurück in das Wassersammelbecken fließt. Das reduziert die Algenbildung und Verschmutzung und gibt Cortenstahl die Möglichkeit, die Schutzschicht immer wieder neu zu regenerieren. Stromanschluss 220 V mit Kabel und Schuko-Stecker (Typ CEE 7/4). Für Beleuchtung und Pumpe sind zwei Steckdosen notwendig. Made by Gartenmetall®.

Art. Nr.	Durchmesser Kugel	Durchmesser Schale	Durchmesser Wassersammelgefäß	Produktbeschreibung	
28 13 40-500-0800	ø500 mm	ø800 mm	ø1.250 mm	Quellkugel mit flacher Wasserschale mit Überlauf, beides aus Edelstahl , mit LED-Beleuchtung.	
28 13 40-600-1000	ø600 mm	ø1.000 mm	ø1.500 mm	Einsatzbereit inkl. Wassersammelgefäß, Pumpe, Durchflussregler und Zubehör.	
28 13 40-750-1200	ø750 mm	ø1.200 mm	ø1.700 mm		
28 13 40-750-1400	ø750 mm	ø1.400 mm	ø2.200 mm		
28 03 40-500-0800	ø500 mm	ø800 mm	ø1.250 mm	Quellkugel mit flacher Wasserschale mit Überlauf, beides aus Cortenstahl , mit LED-Beleuchtung.	
28 03 40-600-1000	ø600 mm	ø1.000 mm	ø1.500 mm	Einsatzbereit inkl. Wassersammelgefäß, Pumpe, Durchflussregler und Zubehör.	
28 03 40-750-1200	ø750 mm	ø1.200 mm	ø1.700 mm		
28 03 40-750-1400	ø750 mm	ø1.400 mm	ø2.200 mm		
28 13 42-500-0800-1200,	ø500 mm	ø800 mm + ø1.200 mm	ø1.700 mm	Quellkugel mit zwei flachen Wasserschalen mit Überlauf, alles aus Edelstahl , mit LED-Beleuchtung.	
28 13 42-600-1000-1400	ø600 mm	ø1.000 mm + ø1.400 mm	ø2.200 mm	Einsatzbereit inkl. Wassersammelgefäß, Pumpe und Zubehör.	
28 03 42-500-0800-1200	ø500 mm	ø800 mm + ø1.200 mm	ø1.700 mm	Quellkugel mit zwei flachen Wasserschalen mit Überlauf, alles aus Cortenstahl , mit LED-Beleuchtung.	
28 03 42-600-1000-1400	ø600 mm	ø1.000 mm + ø1.400 mm	ø2.200 mm	Einsatzbereit inkl. Wassersammelgefäß, Pumpe und Zubehör.	

Hinweis: Schweißnähte bei Cortenstahl bleiben sichtbar. Kugeln sind nur optisch rund.



Bei den Quellkugeln für den Brunnen
AQUA GLOBE bleiben auch nach fertigem
Berosten die Nähte sichtbar.

Quellkugel AQUA BOWL einzeln

Quellkugel aus Edelstahl oder Cortenstahl. Lieferung mit LED-Beleuchtung um Wasseraustritt oben. Lichtfarbe warmweiß. Anschluss für Spiralschlauch $\varnothing 25$ mm vorbereitet. LED-Beleuchtung: Ausstrahlungswinkel 180° , Leuchtmittel 0,6 Watt, Schutzart IP68. Schutzart Netzgerät: IP44. Spannung 12 V/AC, Leistung 1,6 Watt. Anschluss Netzgerät 220 V, Schukostecker (Typ CEE 7/4). Am Wasseraustritt eingeschweißter Edelstahltopf für Montage LED-Beleuchtung. Kugel nach unten offen, so dass diese auch stabil direkt auf den Boden gestellt werden kann. Bei Cortenstahl: Oberfläche auf den Sichtseiten optisch vorgerostet. Bei Edelstahl: Oberfläche matt geschliffen. Die Kugeln sind aus Einzel-Dreieckblechen zusammengeschweißt. Bei Cortenstahl bleiben die Schweißnähte auch nach dem Berosten sichtbar. Die Kugeln sind nur optisch rund. Toleranz im Durchmesser ± 20 mm möglich.

EINZELKUGEL

Art. Nr.	Durchmesser Kugel	Gewicht Kugel	Produktbeschreibung
28 13 24-300	$\varnothing 300$ mm	2 kg	Edelstahl-Quellkugel
28 13 24-500	$\varnothing 500$ mm	3,2 kg	Edelstahl-Quellkugel
28 13 24-600	$\varnothing 600$ mm	4,3 kg	Edelstahl-Quellkugel
28 13 24-750	$\varnothing 750$ mm	8,5 kg	Edelstahl-Quellkugel
28 03 24-300	$\varnothing 300$ mm	7 kg	Cortenstahl-Quellkugel
28 03 24-500	$\varnothing 500$ mm	13 kg	Cortenstahl-Quellkugel
28 03 24-600	$\varnothing 600$ mm	18 kg	Cortenstahl-Quellkugel
28 03 24-750	$\varnothing 750$ mm	28 kg	Cortenstahl-Quellkugel



Zubehör für AQUA GLOBE

Alle AQUA GLOBE-Quellbrunnen werden komplett funktionsfähig inkl. allem notwendigen Zubehör geliefert. Einzelelemente, Sonderzubehör und Verkleidung für den ebenerdigen Einbau der GFK-Wassersammelbecken und feuerverzinkten Wassersammelgefäße sind auch verfügbar. Die Preise dafür sind bei AQUA BOWL und anderen Wasser-Kapiteln gelistet.

ZUBEHÖR



GFK-Becken



Teichpumpe



Spiralschlauch



Durchflussregler



LED-Quellkugel-
beleuchtung



Verkleidung

Checkliste AQUA GLOBE für Anfragen oder Bestellungen:

CHECKLISTE

Brunnentyp <ul style="list-style-type: none"> <input type="checkbox"/> Modellreihe SAMOA: Quellkugel solo <input type="checkbox"/> Modellreihe TONGA: mit Wasserschale ohne Überlauf <input type="checkbox"/> Modellreihe FIDSCHI: mit Wasserschale, überlaufend <ul style="list-style-type: none"> <input type="checkbox"/> mit einer Wasserschale (Standard) <input type="checkbox"/> als Kaskade, mit mehreren Wasserschalen 	Wassersammelgefäß <ul style="list-style-type: none"> <input type="checkbox"/> GFK-Wassersammelgefäß mit Durchmesser: _____ mm
Durchmesser Wasserschale <ul style="list-style-type: none"> <input type="checkbox"/> $\varnothing 800$ mm <input type="checkbox"/> $\varnothing 1.000$ mm <input type="checkbox"/> $\varnothing 1.200$ mm <input type="checkbox"/> $\varnothing 1.400$ mm <input type="checkbox"/> $\varnothing 2.000$ mm 	Durchmesser Quellkugel <ul style="list-style-type: none"> <input type="checkbox"/> $\varnothing 300$ mm <input type="checkbox"/> $\varnothing 500$ mm <input type="checkbox"/> $\varnothing 600$ mm <input type="checkbox"/> $\varnothing 750$ mm
Material Quellkugel (alle) <ul style="list-style-type: none"> <input type="checkbox"/> Cortenstahl <input type="checkbox"/> Edelstahl 	Material Wasserschale <ul style="list-style-type: none"> <input type="checkbox"/> Cortenstahl <input type="checkbox"/> Edelstahl
Optionen <ul style="list-style-type: none"> <input type="checkbox"/> Verkleidung Wassersammelgefäß für ebenerdige Installation <ul style="list-style-type: none"> Material Verkleidung: <ul style="list-style-type: none"> <input type="checkbox"/> Cortenstahl <input type="checkbox"/> Edelstahl <input type="checkbox"/> LED-Lichtfarbe <ul style="list-style-type: none"> <input type="checkbox"/> warmweiß (Standard) <input type="checkbox"/> _____ 	



gartenmetall®

Wasservorhang AQUA RAIN als Blickfang
im Eingangsbereich eines modernen
Bürokomplexes.

06B_605

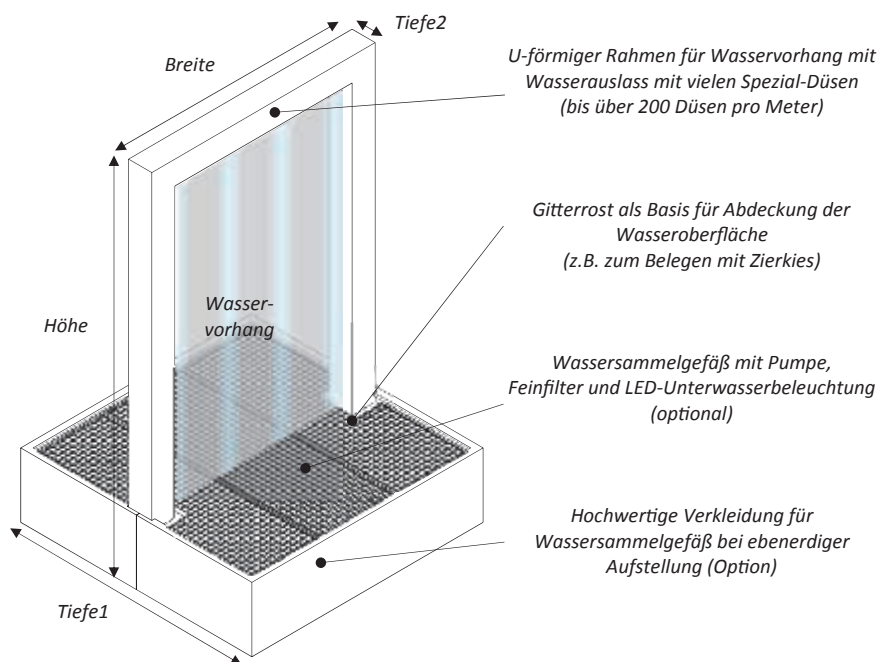
AQUA RAIN

WASSERSPIEL MIT WASSERVORHANG

08.
AQUA RAIN

Der Wasservorhang AQUA RAIN ist – sowohl im Innen- als auch Außenbereich – vielseitig einsetzbar: als Designobjekt, als Sichtschutz sowie als Wasserelement zur Verbesserung des Raumklimas. Für ein elegantes Aussehen können die Spezial-Wasserauslassdüsen einreihig oder mehrreihig angeordnet werden. Das Wassersammelgefäß kann direkt auf dem Boden stehen oder im Außenbereich mit der Erdoberkante bündig eingebaut werden. Aufgrund der großen Fallhöhe und der kräftigen Wassermenge entsteht beim Betrieb ein schönes Wasserrauschen. In Einsatzfällen, bei denen Ruhe erwünscht ist, ist der Wasservorhang daher nicht geeignet.

EIGEN-
SCHAFTEN



BEISPIEL

Wasservorhang AQUA RAIN U-förmig

Das System AQUA RAIN besteht aus dem Wasservorhang, einem feuerverzinkten Wassersammelgefäß, abgestimmter Wasserpumpe mit regelbarer Fördermenge und vielen Optionen. Lieferung mit abnehmbarem, feuerverzinktem Gitterrost 30x30 mm² zur Abdeckung des Beckens. Düsenabstand in Wasserschiene 5 mm, Aufbau zweireihig. Aufstellhinweis: Der Wasservorhang ist sehr anfällig gegenüber Wind. Empfohlene Aufstellung daher nur im windgeschützten Bereich oder als Innenaufstellung. Bei Innenaufstellung sowie bei ebenerdiger Aufstellung im Außenbereich empfehlen wir, das feuerverzinkte Wassersammelgefäß mit einer optisch hochwertigen Verkleidung (Art. Nr. 24 XX 18) zu ergänzen. Wichtiger Anwenderhinweis: Die feinen Wasserauslassdüsen sind anfällig gegenüber Verkalkung und Verstopfung durch Schwebstoffe (z.B. Mikro-Algen). Daher ist der Betrieb nur mit entkalktem Wasser möglich. Ein Schwebstoff-Filter mit 250 µm ist im Lieferumfang enthalten. Er muss jedoch regelmäßig ausgewaschen bzw. gewartet werden. Made by Gartenmetall®.

GRÖSSEN

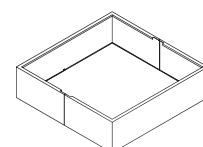
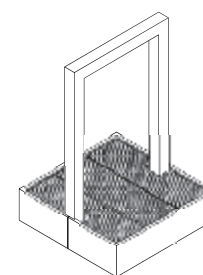
Art. Nr.	Beschreibung	Abmessungen (Höhe/Breite/Tiefe1/Tiefe2)	Farbbesch. (19)	Edelstahl (13)	Cortenstahl (03)
24 XX 11-2.350-1450-150	U-förmiger Rahmen mit Wasservorhangschiene (Länge 1.000 mm), Durchgangshöhe: 1.800 mm, Durchgangsbreite 1.150 mm, feuerverzinktem Wassersammelgefäß, Wasserpumpe mit Filter und Gitterrost.	2.350 mm/ 1.450 mm/ 1.460 mm/ 150 mm			
24 XX 11-2.350-2450-150	U-förmiger Rahmen mit Wasservorhangschiene wie oben, jedoch Länge 2.000 mm und Durchgangsbreite 2.150 mm.	2.350 mm/ 2.450 mm/ 1.460 mm/ 150 mm			

Sonderabmessungen möglich

Verkleidung für Wassersammelgefäß AQUA RAIN

Hochwertige Verkleidung des feuerverzinkten Wassersammelgefäßes bei ebenerdiger Montage. Steckbares System, daher keine Verschraubung sichtbar. Öffnung mittig hinten für Stromkabel, Pumpe und ggf. Beleuchtung vorbereitet. Oberkante 40/20 mm.

Art. Nr.	Beschreibung	Farbbesch. (19)	Edelstahl (13)	Cortenstahl (03)
24 XX 18-0400-1500-800	Verkleidung für Wassersammelgefäß AQUA RAIN 420 mm/1.500 mm/1.500 mm			
24 XX 18-0400-2500-800	Verkleidung für Wassersammelgefäß AQUA RAIN 420 mm/2.500 mm/1.500 mm			



Wasserspiel AQUA RAIN in der Lobby:
Es verbreitet ein angenehmes Raumklima
und überdeckt durch sein sanftes Plätschern
andere Geräusche.

06B_611

Wasservorhang AQUA RAIN als Blickfang
und Sichtschutz gleichermaßen.

Wasservorhangschiene mit Wasserdüsen

Wasservorhangschiene als Einzelmodul z.B. zum Bau eigener Sonder-Wasservorhänge. Pro 1.000 mm Länge ein Anschluss jeweils 1" Innengewinde, von hinten. Querschnitt Wasservorhangschiene quadratisch 60x60 mm², Befestigungslaschen zum Anschrauben bauseitig nach Absprache bzw. Vorlagenskizze. Lieferung inkl. Schlauchtülle für Spiralschlauch 1" (ø25 mm). Material Wasservorhangschiene Edelstahl*). Sonderlängen bis über 3.000 mm auf Anfrage möglich.

Art. Nr.	Beschreibung	Länge	Wasserdurchfluss (empfohlen)	Edelstahl*)
24 13 14-01-1000	Wasservorhangschiene, einreihig Düsenabstand 10 mm, 100 Düsen	1.000 mm	5.000 l/h	
24 13 14-01-2000	Wasservorhangschiene, einreihig Düsenabstand 10 mm, 200 Düsen	2.000 mm	10.000 l/h	
24 13 14-02-1000	Wasservorhangschiene, zweireihig Düsenabstand 5 mm, 200 Düsen	1.000 mm	10.000 l/h	
24 13 14-02-2000	Wasservorhangschiene, zweireihig Düsenabstand 5 mm, 400 Düsen	2.000 mm	20.000 l/h	

*) Düsen sind aus Kunststoff

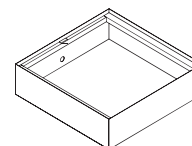
ZUBEHÖR AQUA RAIN



Wassersammelgefäß mit Gitterrost für Wasservorhang AQUA RAIN

Feuerverzinktes Wassersammelgefäß als Ersatzteil bzw. Einzelelement, vorbereitet für U-förmigen Wasservorhang AQUA RAIN. Das Wassersammelgefäß ist massiv aus Stahl feuerverzinkt. Mit abnehmbarem Gitterrost 30x30 mm² zur Abdeckung der Wasseroberfläche.

Art. Nr.	Beschreibung – Abmessungen (Höhe/Breite/Tiefe)
24 15 16-400-1500-800	Wassersammelgefäß feuerverzinkt für AQUA RAIN 400 mm/1.460 mm/1.460 mm mit Gitterrost
24 15 16-400-2500-800	Wassersammelgefäß feuerverzinkt für AQUA RAIN 400 mm/2.460 mm/1.460 mm mit Gitterrost



LED-Unterwasserleuchte

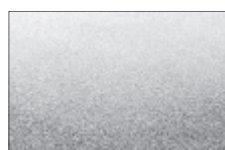
Zum einfachen Einbau unter Wasser im Wassertrog. LED-Licht warmweiß, 12 V inkl. Kabel und Trafo, 3 Strahler schwarz und Schukostecker (Typ CEE7/4). Strahler Schutzart: IP68 (wasserdicht). Abbildungsbeispiel.

Art. Nr.
22 00 30

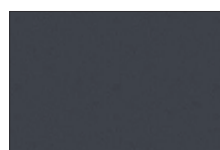
ZUBEHÖR/ BELEUCHTUNG



Edelrostopik (03)
Cortenstahl vorgerostet
Werkstoff-Nr.: 1.8965



Edelstahl (13)
Oberfläche rotex-geschliffen
Werkstoff-Nr.: 1.4404, V4A



Edelstahl farbbeschichtet (19)
nach RAL oder DB
Feinstruktur

LIEFERBARE OBERFLÄCHEN

Checkliste Wasservorhang AQUA RAIN zur Bestellung oder Anfrage:

CHECKLISTE

Oberfläche Rahmen: <ul style="list-style-type: none"> <input type="checkbox"/> Cortenstahl/Edelrostopik <input type="checkbox"/> Edelstahl mit Rotex-Schliff <input type="checkbox"/> Edelstahl farbbeschichtet, RAL/DB _____ 	Abmessungen Wasservorhang Gesamt: <ul style="list-style-type: none"> <input type="checkbox"/> Höhe: 2.350 mm (davon Höhe Rahmen: 2.000 mm) <input type="checkbox"/> Breite: 1.450 mm/2.450 mm <input type="checkbox"/> Tiefe: 150 mm
Aufstellung: <ul style="list-style-type: none"> <input type="checkbox"/> Wassersammelgefäß im Boden eingebunden <input type="checkbox"/> ebenerdig im Garten oder Innenbereich <ul style="list-style-type: none"> <input type="checkbox"/> ohne Verkleidung Wassersammelgefäß <input type="checkbox"/> mit Verkleidung, Oberfläche: _____ 	Abmessungen Wassersammelgefäß: <ul style="list-style-type: none"> <input type="checkbox"/> Höhe: 400 mm <input type="checkbox"/> Breite: 1.460 mm/2.460 mm <input type="checkbox"/> Tiefe: 1.460 mm
	Beleuchtung (Option): <ul style="list-style-type: none"> <input type="checkbox"/> mit LED-Unterwasserleuchte





Hochbeet TERRESTA als optische
und praktische Abgrenzung
unterschiedlicher Gartenbereiche.

TERRESTA

PFLANZGEFÄSSE – ÜBERSICHT

09.
TERRESTA

Mit dem Modulsystem TERRESTA lassen sich Pflanzgefäße und Hochbeete in nahezu beliebigen Abmessungen für den professionellen Garten- und Landschaftsbau herstellen. Die Ausführung ist massiv und stabil. Nur besonders große Pflanzgefäße über 3,0 m bis 18,0 m werden mit einer stabilen Spezialverschraubung, die von außen nicht sichtbar ist, von innen verschraubt. Sonderabmessungen oder Pflanztröge in Tropfenform oder kreisrund sind auf Anfrage möglich.

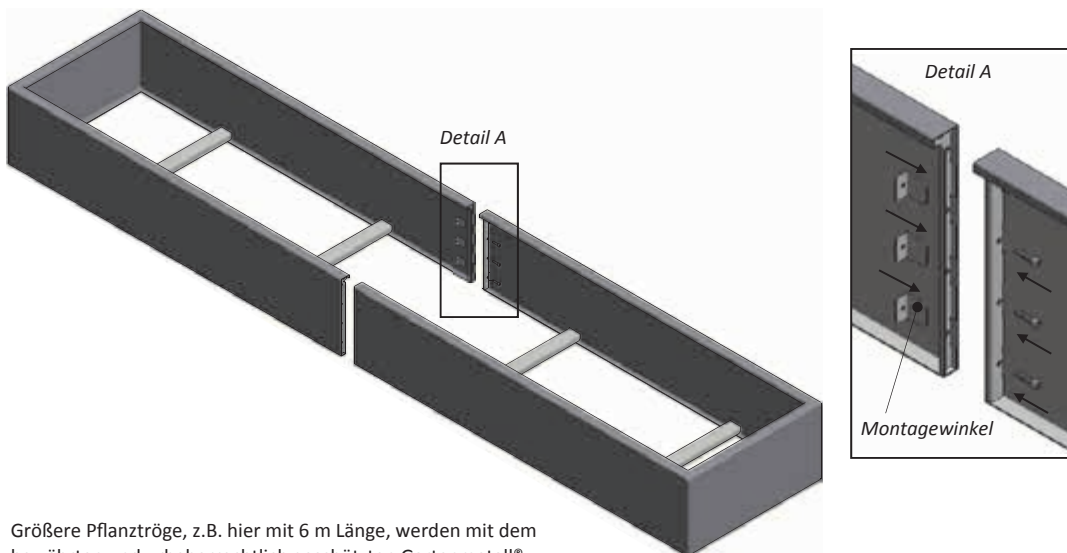
EIGEN-
SCHAFTEN

Vorteile

- Flexibel in Höhe, Breite und Länge, von 0,25 m bis über 18 m
- Einfache und schnelle Installation: Pflanzgefäße werden ab Werk fertig geliefert. Praktisch keine Verschraubungen!
- Besonders hochwertige und massive Verarbeitung MADE IN GERMANY
- Lieferung ab Lager und Sonderanfertigung möglich, da direkt vom Hersteller
- Stabile Ausführung, da Ecken komplett verschweißt
- Durchdachtes System, da über 10 Jahre Erfahrung im Garten- und Landschaftsbau
- Vielseitiges Zubehör:
 - Bodenplatte
 - Ösen zum Krantransport und/oder zur Befestigung der Gehölze
 - Wasserspeichermatten zur Bewässerungsunterstützung
 - Kunststoffeinsatz für Hydrokultur
 - LED-Leuchtschienen
 - Leichtlaufende Rollen bei Terrassenaufstellung
 - etc.

Pflanztröge bis über 3,0 Meter Länge und bis über 2,0 Meter Breite werden als ein Stück geliefert. Größere Pflanztröge werden mit dem Gartenmetall®-Pflanzgefäß-Verbindungssystem stabil und einfach vor Ort zusammengeschaubt. Von außen sind keine Schrauben sichtbar. Durch die abgekantete Oberseite erhalten die Einzelelemente bei relativ geringer Blechstärke eine sehr hohe Stabilität. Reicht diese Stabilität bei hohen und sehr langen Pflanzgefäßen immer noch nicht aus, werden Quer- oder Längsverstrebungen eingebaut, die nach Befüllung nicht sichtbar sind. Der Montageaufwand vor Ort bleibt minimal. Durch die integrierten Montagewinkel werden die Elemente perfekt ausgerichtet. Diese Gartenmetall®-Entwicklung hat sich auf dem Markt durchgesetzt und ist urheberrechtlich geschützt.

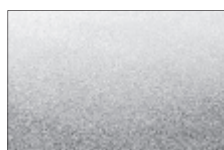
AUFBAU



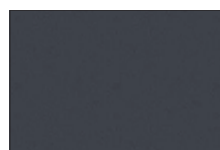
Größere Pflanztröge, z.B. hier mit 6 m Länge, werden mit dem bewährten und urheberrechtlich geschützten Gartenmetall®-Verbindungssystem stabil und einfach vor Ort zusammengeschaubt.



Edelrostopfik
Cortenstahl vorgerostet
Werkstoff-Nr.: 1.8965



Edelstahl
Oberfläche rotex-geschliffen
Werkstoff-Nr.: 1.4404, V4A



Edelstahl farbeschichtet
nach RAL oder DB
Feinstruktur

LIEFERBARE
OBERFLÄCHEN



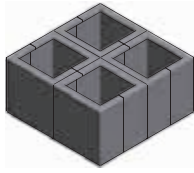
JÖRG ESSINGER, Gärten Gestalten, 72669 Unterensingen | 08A_1101



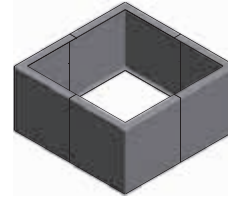
Pflanztrog TERRESTA als Abtrennung zur Nachbarterrasse.

BEISPIELE

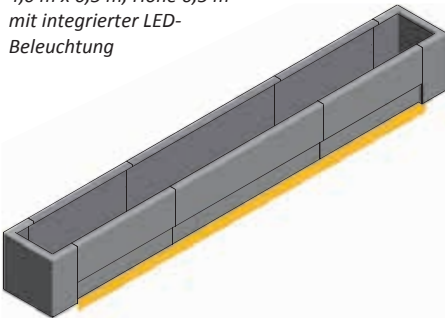
Quadratischer Pflanztrog
aus 4 Elementen
0,5 m x 0,5 m,
Höhe 0,5 m



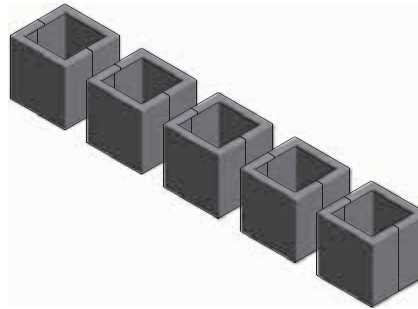
Quadratischer Pflanztrog
1,0 m x 1,0 m, Höhe 0,5 m



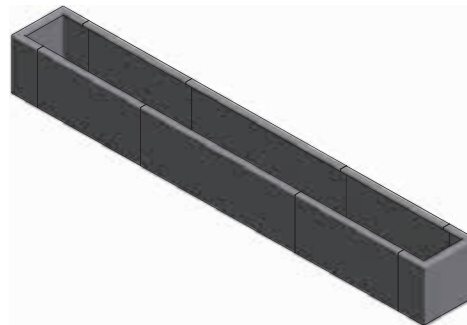
Einreihiger Pflanztrog
4,0 m x 0,5 m, Höhe 0,5 m
mit integrierter LED-
Beleuchtung



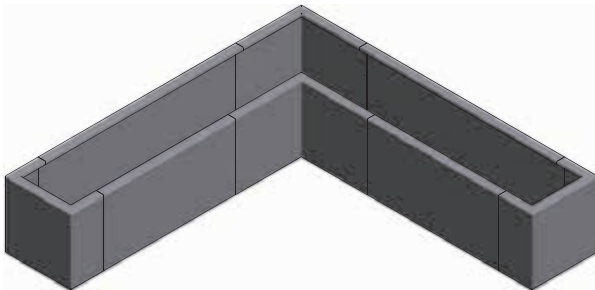
Kombination von
quadratischen Pflanztrögen
0,5 m x 0,5 m, Höhe 0,5 m



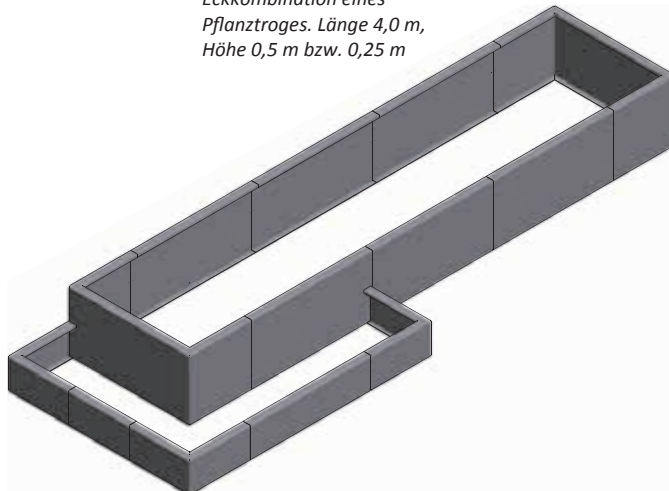
Pflanztrog
4,0 m x 0,5 m, Höhe 0,5 m



Klassisches Hochbeet in L-Form.
3,0 m x 3,0 m, Höhe 0,75 m



Eckkombination eines
Pflanztroges. Länge 4,0 m,
Höhe 0,5 m bzw. 0,25 m





Pflanztrog TERRESTA
in quadratischer Ausführung.

08A_1192

Rechteckiger Pflanztrog TERRESTA
mit herbstlicher Befanzung.



08A_107

TERRESTA

PFLANZGEFÄSSE – CORTENSTAHL

09.
TERRESTA

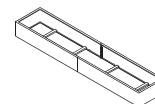
Pflanzgefäß-System TERRESTA

Pflanzgefäße und Hochbeete bis 3,0 m Länge und 2,0 m Breite werden am Stück geliefert. Damit ist der Montageaufwand vor Ort äußerst gering. Größere Pflanzgefäße werden aus vorgefertigten, transportablen und vormontierten Modulen einfach und unkompliziert zusammengesraubt. Lieferung ohne Boden und ohne Wurzel-Dämmschutzplatten. Hinweis: Gefäße können je nach statischer Notwendigkeit Querstreben zur Verstärkung enthalten. Abkantung unten nach innen: 35 mm.

GRÖSSEN

Art. Nr. 17 03 99	- Höhe	- Breite	- Länge	Material
	-	-	-	Cortenstahl (03)

CORTENSTAHL



Höhe	Länge*) Breite	1.000 mm	1.500 mm	2.000 mm	3.000 mm	4.000 mm	5.000 mm	6.000 mm
250 mm	500 mm							
250 mm	1.000 mm							
250 mm	1.500 mm							
250 mm	2.000 mm							
500 mm	500 mm							
500 mm	1.000 mm							
500 mm	1.500 mm							
500 mm	2.000 mm							
750 mm	500 mm							
750 mm	1.000 mm							
750 mm	1.500 mm							
750 mm	2.000 mm							
900 mm	500 mm							
900 mm	1.000 mm							
900 mm	1.500 mm							
900 mm	2.000 mm							

*) Gefäße über 3.000 mm Länge werden nach Absprache ein- oder zweiteilig ausgeführt. Ab einer Höhe von 750 mm und einer Länge von 2.000 mm sind Stabilisierungsstreben im Pflanzgefäß eingebaut.



Farbbeschichteter Pflanztrog
in anthrazit, kombiniert
mit Sichtschutzwand VISTA.

SEEGER Landschaftsbau GmbH & Co. KG, 87687 Seeg | 08A_1191



Kombination von drei Pflanzgefäßen
in anthrazitgrau (RAL 7016), Feinstruktur.

Pflanzgefäß-System TERRESTA mit Farbbeschichtung

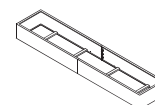
Pflanzgefäße und Hochbeete die farbbeschichtet werden, fertigen wir ausschließlich aus hochwertigem Edelstahl als Grundmaterial. Dieser wird dann mit einer Einbrennlackierung beschichtet. Der Vorteil der von uns verwendeten besonderen Einbrennlackierung in Kombination mit nichtrostendem Edelstahl ist, dass diese auch auf der Baustelle unkompliziert ausgebessert werden kann. Vorsorglich ist bei jeder Lieferung eine kleine Menge passende Reparaturfarbe dabei. Optionen Boden und Wurzel-Dämmschutzplatten separat bestellen. Hinweis: Gefäße können je nach statischer Notwendigkeit Querstreben zur Verstärkung enthalten.

GRÖSSEN

Art. Nr. 17 19 99	- Höhe	- Breite	- Länge	Material
	-	-	-	Edelstahl farbbeschichtet (19)

Höhe	Länge*) Breite	1.000 mm	1.500 mm	2.000 mm	3.000 mm	4.000 mm	5.000 mm	6.000 mm
		250 mm	500 mm					
250 mm	1.000 mm							
250 mm	1.500 mm							
250 mm	2.000 mm							
500 mm	500 mm							
500 mm	1.000 mm							
500 mm	1.500 mm							
500 mm	2.000 mm							
750 mm	500 mm							
750 mm	1.000 mm							
750 mm	1.500 mm							
750 mm	2.000 mm							
900 mm	500 mm							
900 mm	1.000 mm							
900 mm	1.500 mm							
900 mm	2.000 mm							

FARB- BESCHICHTET



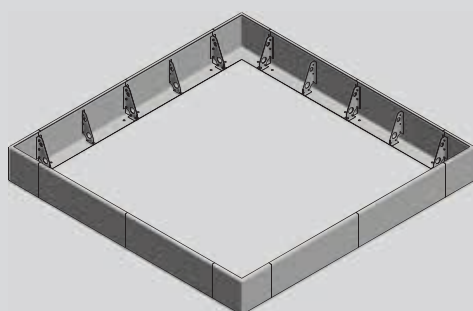
*) Gefäße über 3.000 mm Länge werden nach Absprache ein- oder zweiteilig ausgeführt. Ab einer Höhe von 750 mm und einer Länge von 2.000 mm sind Stabilisierungsstreben im Pflanzgefäß eingebaut.

Hinweis Sonderfarben für Pflanztröge im Außenbereich:

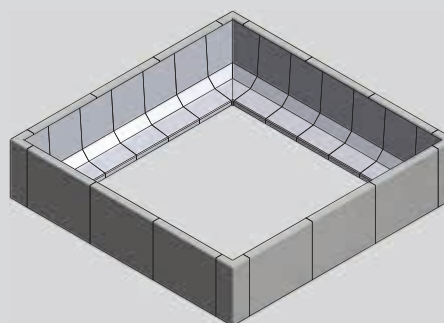
Grundsätzlich erfolgt die Beschichtung als Strukturbeschichtung. Für Sonderfarbtöne, insbesondere der Farbreihen RAL 2000, 3000 und 4000 und bei DB-Farbtönen mit Eisenglimmer, behalten wir uns vor, einen Sonderfarbzuschlag zu berechnen. Lassen Sie sich hierzu – zur Sicherheit für alle Beteiligten – vorab ein Angebot geben.

Konstruktions-Tipp:

Für große Pflanzgefäße mit Längen über 5 m und Breiten über 3 m empfehlen wir entweder den Aufbau mit unserem Erdstützmauersystem TERRA PALA oder die Verwendung von L-Winkelsteinen und Mauerscheiben aus Beton, die dann mit dem bewährten MAURESTA-Mauerverblendungssystem einfach und kostengünstig verkleidet werden.



Großes Pflanzgefäß 4,0 m x 4,0 m aufgebaut aus Erdstützmauersystem TERRA PALA



Großes Pflanzgefäß 3,5 m x 3,5 m, aufgebaut aus Mauerverblendungssystem MAURESTA



Edelstahl-Pflanztröge mit rotexgeschliffener Oberfläche auf Dachterrasse installiert.

08A_1185



Pflanztrog TERRESTA als Eckkombination aus Edelstahl.

Pflanzgefäß-System TERRESTA in Edelstahl

Für Pflanzgefäße und Hochbeete aus Edelstahl verwenden wir ausschließlich den besonders hochwertigen rostfreien Edelstahl 1.4404 (V4A). Damit Edelstahl nicht rostet, muss dieser aber auch gepflegt werden. Beachten Sie hierzu unsere Pflegehinweise. Standardmäßig ist die Oberfläche rotex-geschliffen nach Muster. Optionen Boden und Wurzel-Dämmschutzplatten separat bestellen. Hinweis: Gefäße können je nach statischer Notwendigkeit Querstreben zur Verstärkung enthalten.

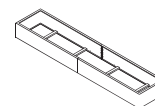
Art. Nr. 17 13 99	- Höhe	- Breite	- Länge	Material
	-	-	-	Edelstahl (V4A) (13)

Höhe	Länge*) Breite	1.000 mm	1.500 mm	2.000 mm	3.000 mm	4.000 mm	5.000 mm	6.000 mm
		250 mm	500 mm					
250 mm	1.000 mm							
250 mm	1.500 mm							
250 mm	2.000 mm							
500 mm	500 mm							
500 mm	1.000 mm							
500 mm	1.500 mm							
500 mm	2.000 mm							
750 mm	500 mm							
750 mm	1.000 mm							
750 mm	1.500 mm							
750 mm	2.000 mm							
900 mm	500 mm							
900 mm	1.000 mm							
900 mm	1.500 mm							
900 mm	2.000 mm							

*) Gefäße über 3.000 mm Länge werden nach Absprache ein- oder zweiteilig ausgeführt. Ab einer Höhe von 750 mm und einer Länge von 2.000 mm sind Stabilisierungsstreben im Pflanzgefäß eingebaut.

GRÖSSEN

EDELSTAHL



Checkliste Pflanzgefäß TERRESTA zur Bestellung oder Anfrage:

<p>Oberfläche:</p> <ul style="list-style-type: none"> <input type="checkbox"/> Cortenstahl/Edelrostopatik <input type="checkbox"/> Edelstahl mit Rotex-Schliff <input type="checkbox"/> Edelstahl farbbeschichtet, RAL/DB _____ <p>Form:</p> <ul style="list-style-type: none"> <input type="checkbox"/> Rechteckig <input type="checkbox"/> L-Form <input type="checkbox"/> Quadratisch <input type="checkbox"/> Sonderform (rund/ oval etc.) <p>Abmessungen:</p> <ul style="list-style-type: none"> <input type="checkbox"/> Höhe: _____ mm <input type="checkbox"/> Breite: _____ mm <input type="checkbox"/> Länge: _____ mm 	<p>Zubehör:</p> <ul style="list-style-type: none"> <input type="checkbox"/> mit 4 Stück Befestigungsösen für Kran und Gehölz <input type="checkbox"/> mit Wurzel-Dämmschutzplatte 20 mm <input type="checkbox"/> mit Boden (wasserdurchlässig) <input type="checkbox"/> mit Boden (wasserdicht mit Überlaufrohr und Innenbeschichtung) <input type="checkbox"/> mit Untersetzer <input type="checkbox"/> mit Rollensatz, mobil <input type="checkbox"/> mit Wasserspeicherplatte 40 mm <input type="checkbox"/> mit Wasserspeicher und Zwischenboden <p>Beleuchtung:</p> <ul style="list-style-type: none"> <input type="checkbox"/> mit LED-Leuchtschienen-Set <input type="checkbox"/> Länge _____ mm <input type="checkbox"/> Abstand zur Ecke _____ mm
---	---

CHECKLISTE



gartenmetall®

An der Unterseite des Pflanztroges sind die Öffnungen für den Transport mit Gabelstapler sichtbar.



08A_1193



Boden im Pflanzgefäß

Bei mobiler Aufstellung oder bei Aufstellung auf Terrasse. Der Boden ist entweder wasserdurchlässig (Art. Nr. 16 XX 34) oder er kann ab Werk auch mit Gartenmetall®-Innenbeschichtung ausgekleidet werden (Art. Nr. 16 XX 36). Preise für den Boden sind für Edelstahl und Metall farbbeschichtet gleich.

	- Breite	- Länge	Material
Art. Nr. 16 03 3X	-	-	Cortenstahl (03)
Art. Nr. 16 13 3X	-	-	Edelstahl (13)
Art. Nr. 16 19 3X	-	-	Edelstahl farbbeschichtet (19)

Mehrpreise für zusätzlichen Boden – wasserdurchlässig (34)

Breite \ Länge								
	500 mm	1.000 mm	1.500 mm	2.000 mm	2.500 mm	3.000 mm	4.000 mm	5.000 mm
500 mm								
1.000 mm								
1.500 mm								
2.000 mm								

Mehrpreise für zusätzlichen Boden – wasserdicht (36)

Höhe der wasserdichten Innenbeschichtung ca. 100 mm. Inkl. 1 Stück Edelstahl-Überlaufrohr im Boden: ø40x2 mm, Höhe 80 mm. Position des Überlaufrohrs mittig, falls keine Spezifikation oder Kundenskizze vorliegt.

Breite \ Länge								
	500 mm	1.000 mm	1.500 mm	2.000 mm	2.500 mm	3.000 mm	4.000 mm	5.000 mm
500 mm								
1.000 mm								
1.500 mm								
2.000 mm								

Mehrpreise für zusätzlichen Boden – wasserdicht (36)

Höhe der wasserdichten Innenbeschichtung ca. 100 mm. Inkl. 1 Stück Edelstahl-Überlaufrohr im Boden: ø40x2 mm, Höhe 80 mm. Position des Überlaufrohrs mittig, falls keine Spezifikation oder Kundenskizze vorliegt.

Breite \ Länge								
	500 mm	1.000 mm	1.500 mm	2.000 mm	2.500 mm	3.000 mm	4.000 mm	5.000 mm
500 mm								
1.000 mm								
1.500 mm								
2.000 mm								

Untersetzer für Pflanztröge

Untersetzer zwischen Cortenstahl-Pflanztrög und Terrassenboden. Zum Schutz des Terrassenbelages vor Verschmutzung durch Pflanzerde und ggf. Rostwasser. Höhe 20 mm. Material: Edelstahl 1.4404, 1 mm, Sichtseite rotex-geschliffen.

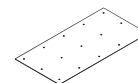
Art. Nr.	Abmessungen
16 13 42-0540-0540	540 x 540 mm ²
16 13 42-1040-1040	1.040 x 1.040 mm ²
16 13 42-1000-1000	Sonderanfertigung nach Vorlageskizze, Abrechnung nach Fläche. Kalkulationspreis gilt bei rechteckigen bzw. quadratischen Flächen über 1,5 m ² .

ZUBEHÖR

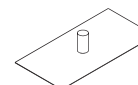
CORTENSTAHL



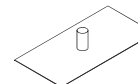
EDELSTAHL/ BESCHICHTET



CORTENSTAHL



EDELSTAHL/ BESCHICHTET





WERNER FRICK, Garten- und Landschaftsbau, 84543 Winhöring | 07_0861



Pflanztrog von innen ausgekleidet
mit Wurzeldämmschutzplatten
mit optisch ansprechender Alukaschierung.



Pflanztrog mit stimmungsvoller
LED-Beleuchtung.

ZUBEHÖR

Wurzel-Dämmschutzplatte

Zum Schutz vor Wurzelschäden durch Hitze und Frost sollten Dämmplatten von innen in die Wände der Pflanzgefäße eingebaut werden. Material: Extrudierter Polystyrol-Hartschaum (XPS), geschlossenzellig und druckfest. Der Zuschnitt und Einbau erfolgt bauseits, z.B. mit Fuchsschwanz-Handsäge.

Art. Nr.	Beschreibung	Länge	Breite	Fläche	Dicke
16 00 51-1250-0600	Extrudierter Polystyrol-Hartschaum (XPS), geschlossenzellig und druckfest	1.250 mm	600 mm	0,75 m ²	20 mm
16 00 54-1200-0600	Polyurethan-Hartschaum (PUR), geschlossenzellig und druckfest, beidseitig mit Alukaschierung	1.200 mm	600 mm	0,72 m ²	20 mm



Wasserspeichermatte zur Bewässerung

Die Wasserspeichermatten werden alternativ zu den normalen Dämmschutzplatten von innen in die Wände und optional auch am Boden der Pflanzgefäße eingebaut. Sie wirken sowohl als Wasserspeicher als auch als Dämmung. Die Wasserspeichermatten (auch Hygromatten genannt) können bis 50% ihres Volumens an Wasser aufnehmen. Ein Zentimeter Hygromatte speichert so viel Wasser wie ca. 3 Zentimeter Erdsustrat.

Art. Nr.	Beschreibung	Länge	Breite	Fläche	Dicke
18 00 24	Wasserspeichermatte (auch Hygromatte genannt)	1.000 mm	600 mm	0,6 m ²	40 mm



Kranlaschen am Pflanzgefäß

Ausgelegt zum Krantransport der Pflanzgefäße und/oder zur Befestigung von Gehölzen. Standard-Position in der Ecke, ca. 100 mm unter der Oberkante. Bohrung für Haken zum Einhängen: ø40 mm.

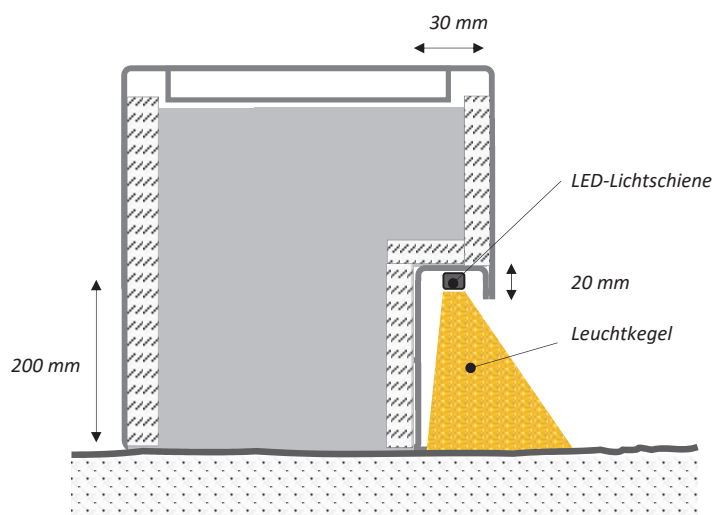
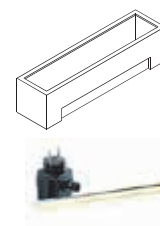
Art. Nr.	Beschreibung	Material
16 03 48	4 Stück (1 Satz) Kranlaschen, eingeschweißt in Pflanzgefäß	Cortenstahl
16 13 48	4 Stück (1 Satz) Kranlaschen, eingeschweißt in Pflanzgefäß	Edelstahl
16 19 48	4 Stück (1 Satz) Kranlaschen, eingeschweißt in Pflanzgefäß	Metall farbbeschichtet



Beleuchtung am Pflanzgefäß oder Wassertrog

Pflanzgefäß mit LED-Leuchtschiene für stimmungsvolle Effekte. Position Leuchtschiene: Längsseite, Abstand jeweils 250 mm zur Ecke. Höhe vom Boden: 200 mm. Nach hinten versetzt: 30 mm. LED-Licht warmweiß oder kaltweiß, 12V inkl. Kabel und Trafo mit Schuko-stecker (Typ CEE7/4). Abmessungen: ca. 12 x 12 mm² in LED-Lichtleiste in formstabilem Alu-Profil, natur-eloxiert. Lichtschiene Schutzart: IP68 (wasserdicht), Schutzart Trafo IP44. Montage ohne Elektrofachkraft zulässig, da Spannung an den LED-Einheiten nur 12V/AC. Leistung ca. 10 Watt/m. Betriebstemperatur: -20°C bis 50°C. Lieferung inkl. Befestigungsmaterial komplett anschlussfertig.

Art. Nr.
16 00 71



Beleuchtung am Pflanztrog mit LED-Lichtschiene für besondere Effekte im Garten oder als Bodenbeleuchtung im Eingangsbereich.



Dachterrasse mit Pflanztrögen TERRESTA mit unterschiedlichen Troghöhen.

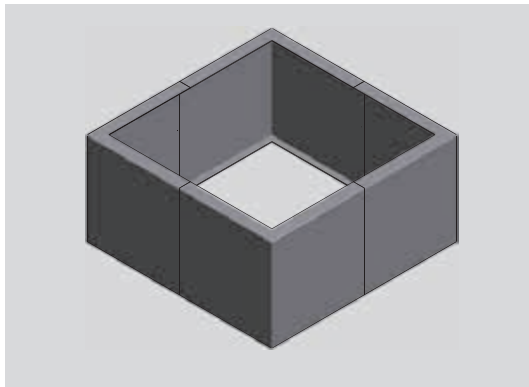
WERNER FRICK, Garten- und Landschaftsbau, 84543 Winhöring | 08A_1182



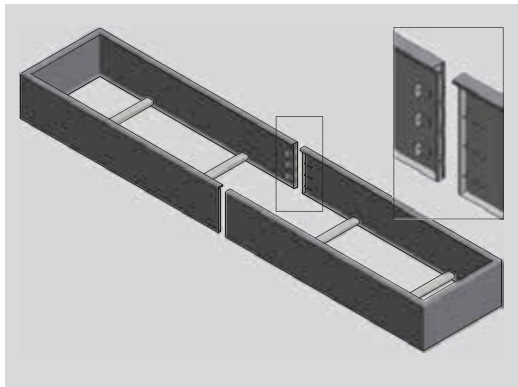
Die Montage der Pflanzgefäße TERRESTA ist sehr einfach, da diese ab Werk eigenstabil und fertig montiert geliefert werden*):

MONTAGE

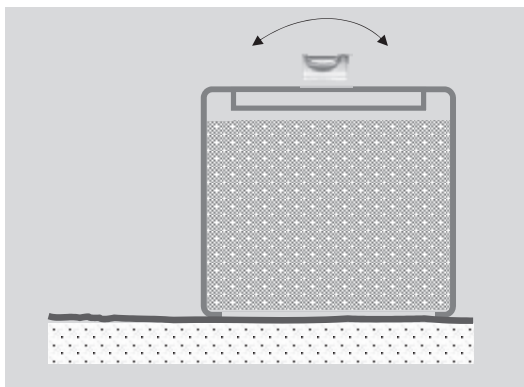
- 1) Bis 3 m Länge (auf Wunsch auch bis über 12 m Länge) und 2,4 m Breite wird das Pflanzgefäß als ein Element fertig zusammengebaut angeliefert.



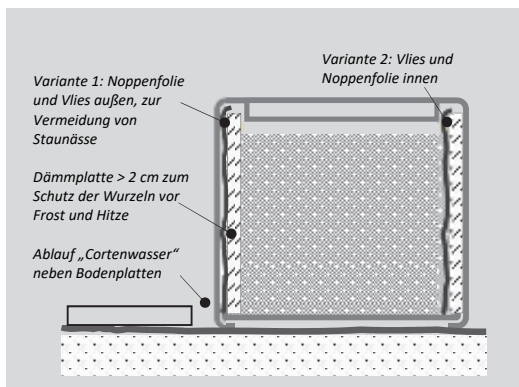
- 2) Übergroße Pflanzgefäße werden stabil und einfach mit dem Gartenmetall®-Verschraubungssystem vor Ort verschraubt. Von außen sind keine Schrauben sichtbar.



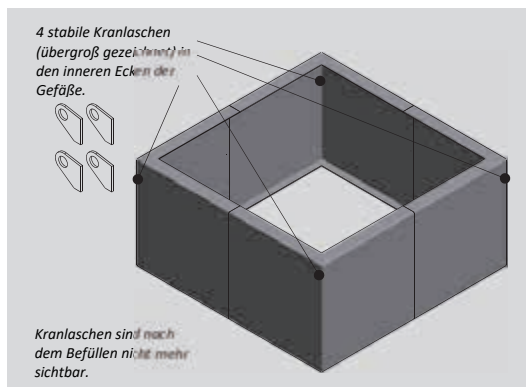
- 3) Das Pflanzgefäß wird auf einem vornivellierten Boden höhengerecht ausgerichtet. Punktfundamente sind vorteilhaft, aber nicht zwingend notwendig.



- 4) Der Einbau von Wurzel-Dämmschutzplatten (Art. Nr. 16 00 51) oder Wasserspeichermatten (Art. Nr. 18 00 24) zum Schutz der Wurzeln vor Hitze und Kälte wird empfohlen.



- 5) Bei großen Pflanzgefäßen wird zum Transport auf der Baustelle und/oder zur Befestigung von Gehölzen der Einbau von Kranlaschen (Art. Nr. 16 XX 48) ab Werk in den stabilen Ecken empfohlen.



- 6) Viele Optionen sind verfügbar. Nach Absprache auch Optionen aus dem Bereich „BAUMKÜBEL“, die insbesondere für den öffentlichen Bereich entwickelt wurden.

TERRESTA ist mit vielen Optionen erweiterbar:

- o mit Boden (wasserdurchlässig)
- o mit Boden (wasserdicht mit Überlaufrohr und Innenbeschichtung)
- o mit Untersetzer
- o mit Rollensatz, mobil
- o mit Wasserspeichermatten, Dicke 40 mm
- o mit Wasserspeicher und Zwischenboden
- o mit Transportöffnungen für Gabelstapler zur mobilen Verwendung
- o mit Baumgitter-Abdeckplatten
- o mit integrierter LED-Beleuchtung

- *) Ausnahme: Übergroße Pflanzgefäße mit eingeschränkter Transportmöglichkeit können auch in mehreren Einzelementen geliefert werden.

Pflanzkübel, hier aus Cortenstahl, können auch zur Raumgestaltung eingesetzt werden und bieten genügend Wurzelraum auch für kleinere Sträucher.

25D_280



PFLANZKÜBEL FÜR DIE TERRASSE QUADRATISCH-WÜRFELFÖRMIG

10. PFLANZKÜBEL

Pflanzkübel quadratisch-würfelförmig für die Terrasse



Pflanzkübel 400 mm



Pflanzkübel 600 mm



Pflanzkübel 800 mm

PFLANZKÜBEL QUADRATISCH

Pflanzkübel quadratisch-würfelförmig

Wenn Sie hochwertige und langlebige Pflanzkübel suchen, dann werden Sie hier fündig. Für größere oder individuelle Abmessungen empfehlen wir die Verwendung von TERRESTA-Pflanzgefäßen. Diese sind flexibel in Höhe, Breite und Länge und können mit zahlreichem Zubehör ergänzt werden. Runde Kanten durch C-förmige Abkantung am oberen Rand 40 mm breit, 20 mm tief. Komplett verschweißt inkl. wasserdurchlässigem Boden. Soll der Pflanzkübel direkt mit Erde befüllt werden, empfehlen wir, die Innenseiten mit 20 mm Wurzel-Dämmschutzplatten auszukleiden, so dass der Wurzelbereich gegen Hitze- und Frostschäden geschützt ist. Besonders bei der Aufstellung von Cortenstahl-Kübeln im Bereich von Terrassen wird zur Vermeidung von Rostabfärbungen vorsorglich die Verwendung von Untersetzern empfohlen (Art. Nr. 16 13 42). Hochwertige Qualität, keine Importware! Made by Gartenmetall®.

	Material	- Höhe	- Breite
Art. Nr. 17 03 26-XXXX-XXXX	Cortenstahl (03)	-	-
Art. Nr. 17 17 26-XXXX-XXXX	Pulverbeschichtet RAL 7016 anthrazit (17)	-	-
Art. Nr. 17 18 26-XXXX-XXXX	Pulverbeschichtet RAL 9006 weißalu (18)	-	-

Art. Nr.	Höhe	Breite/ Länge	Gewicht	Material/ Oberfläche
17 03 26-0400-0400	400 mm	□400 mm	15 kg	Cortenstahl
17 03 26-0600-0600	600 mm	□600 mm	32 kg	Cortenstahl
17 03 26-0800-0800	800 mm	□800 mm	55 kg	Cortenstahl
17 XX 26-0400-0400	400 mm	□400 mm	15 kg	Pulverb. nach RAL 9006 weißalu (18)
17 XX 26-0600-0400	600 mm	□600 mm	32 kg	Feinstruktur oder nach RAL 7016
17 XX 26-0800-0800	800 mm	□800 mm	55 kg	anthrazitgrau (17) Feinstruktur

Für Sonderabmessungen und Sonderfarben siehe Kapitel „TERRESTA“.





25D_2723



Idylle auch für den Kleingarten:
Quadratisch-konische Pflanzkübel in unterschiedlicher
Höhe gestalten auch kleine Garten(t)räume.

PFLANZKÜBEL FÜR DIE TERRASSE QUADRATISCH-KONISCH

10.
PFLANZKÜBEL

Pflanzkübel quadratisch-konisch für die Terrasse



Pflanzkübel konisch, Höhe 500 mm



Pflanzkübel konisch, Höhe 900 mm

PFLANZKÜBEL
KONISCH

Pflanzkübel quadratisch-konisch

Universell verwendbare Pflanzkübel und Pflanzgefäße. Runde Kanten durch C-förmige Abkantung am oberen Rand, 40 mm breit, 20 mm tief. Komplett verschweißt inkl. wasserdurchlässigem Boden. Soll der Pflanzkübel direkt mit Erde befüllt werden, empfehlen wir, die Innenseiten mit 20 mm Wurzel-Dämmschutzplatten auszukleiden, so dass der Wurzelbereich gegen Hitze- und Frostschäden geschützt ist. Besonders bei der Aufstellung von Cortenstahl-Kübeln im Bereich von Terrassen wird zur Vermeidung von Rostabfärbungen vorsorglich die Verwendung von Untersetzern empfohlen (Art. Nr. 16 13 42). Made by Gartenmetall®.

	Material	- Höhe	- Breite (unten)
Art. Nr. 17 03 16-XXXX-XXXX	Cortenstahl (03)	-	-
Art. Nr. 17 17 16-XXXX-XXXX	Pulverbeschichtet RAL 7016 anthrazit (17)	-	-
Art. Nr. 17 18 16-XXXX-XXXX	Pulverbeschichtet RAL 9006 weißalu (18)	-	-

Art. Nr.	Höhe	Maße oben/ unten	Gewicht	Material/Oberfläche				
17 03 16-0500-0320	500 mm	□500 mm/ □320 mm	18 kg	Cortenstahl				
17 03 16-0900-0250	900 mm	□500 mm/ □250 mm	25 kg	Cortenstahl				
17 XX 16-0500-0320	500 mm	□500 mm/ □320 mm	18 kg	Pulverb. nach RAL 9006 weißalu (18) Feinstruktur oder nach RAL 7016 anthrazitgrau (17) Feinstruktur				
17 XX 16-0900-0250	900 mm	□500 mm/ □250 mm	25 kg	Pulverb. nach RAL 9006 weißalu (18) Feinstruktur oder nach RAL 7016 anthrazitgrau (17) Feinstruktur				

Für Sonderabmessungen und Sonderfarben möglich.





25D_2726



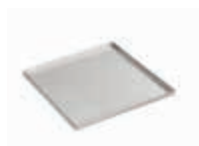
25D_2725

Untersetzer für Pflanzkübel

Untersetzer zum Schutz des Terrassenbelages. Material: Edelstahl 1.4404, 1 mm, rotex-geschliffen.

Art. Nr.	Beschreibung	Abmessungen
16 13 42-0440-0440	Untersetzer für Pflanzkübel quadratisch □400 mm	440 x 440 mm ²
16 13 42-0640-0640	Untersetzer für Pflanzkübel quadratisch □600 mm	640 x 640 mm ²
16 13 42-0840-0840	Untersetzer für Pflanzkübel quadratisch □800 mm	840 x 840 mm ²
16 13 42-0390-0390	Untersetzer für Pflanzkübel konisch	390 x 390 mm ²

PFLANZKÜBEL ZUBEHÖR



Wurzel-Dämmschutzplatte für Pflanzkübel

Zum Schutz vor Wurzelschäden durch Hitze und Frost. Dämmplatten sind ab Werk von innen in die Pflanzkübel eingebaut.

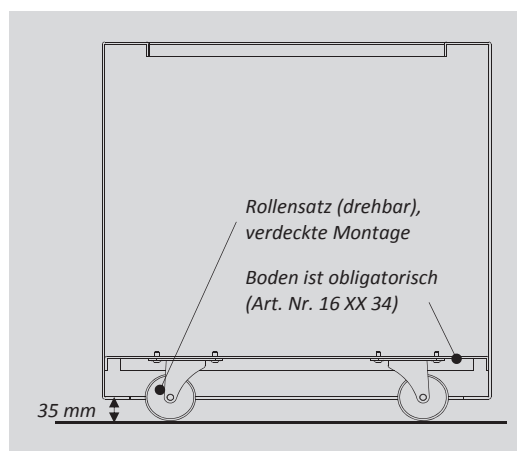
Art. Nr.	Beschreibung	Höhe	Breite
16 00 51-400-400	Wurzel-Dämmschutzplatten aus Polystyrol-Hartschaum (XPS), geschlossenzellig und druckfest, Wärmeleitfähigkeit 0,035 W/(mK), Dicke 20 mm	400 mm	□400 mm
16 00 51-600-600		600 mm	□600 mm
16 00 51-800-800		800 mm	□800 mm
16 00 51-500-320	Wurzel-Dämmschutzplatten aus Polystyrol-Hartschaum (XPS), geschlossenzellig und druckfest, Wärmeleitf. 0,035 W/(mK), 20 mm	500 mm	□500 mm/ □320mm
16 00 51-900-250		900 mm	□500 mm/ □250mm



Rollensatz für Pflanzkübel

Rollensatz besteht aus 4 Rollen. Diese sind am Boden direkt von unten montiert. Durchmesser Rolle 65 mm. Abstand Pflanzkübel-Boden: ca. 35 mm. Traglast pro Rolle 100 kg. Damit ergibt sich eine maximale Größe für Pflanzgefäße mit Rollen von ca. 800x800x800 mm³. Rollensatz nicht möglich für konische Pflanzkübel, da instabil.

Art. Nr.	Beschreibung
16 00 52	Rollensatz für Pflanzkübel bis maximal 800x800x800 mm ³



Beispiel Rollensatz mit Pflanzkübel als Schemaskizze...



... und als Bild mit Cortenstahlkübel.



RONDA

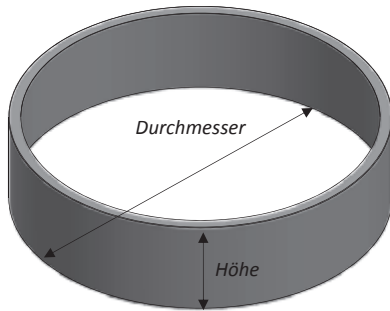
PFLANZRINGE - ÜBERSICHT

11.
RONDA

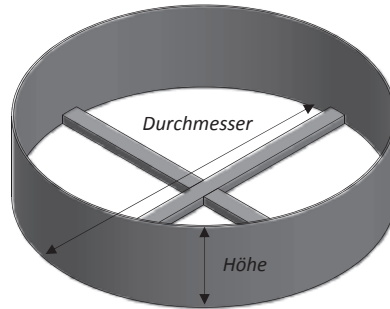
Die Pflanzringe RONDA eignen sich für freistehende Pflanzumrandungen. Durch die runde Form erhält der Ring eine sehr gute Stabilität. Hochbeete bis über 900 mm Höhe sind möglich.

EIGENSCHAFTEN

BEISPIEL



Pflanzring RONDA MIT UMLAUFENDEM RAND



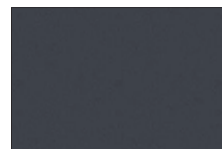
Pflanzring RONDA MASSIV



Edelstoptik
Cortenstahl vorgerostet
Werkstoff-Nr.: 1.8965



Edelstahl
Oberfläche rotex-geschliffen
Werkstoff-Nr.: 1.4404, V4A



Edelstahl farbeschichtet
nach RAL oder DB
Feinstruktur

LIEFERBARE
OBERFLÄCHEN

Pflanzring RONDA MIT UMLAUFENDEM RAND

Umlaufender Rand 60 mm breit. Sonderanfertigungen sind möglich. Ab einem Durchmesser von $\varnothing 2.400$ mm empfehlen wir, die Ringe 2-teilig zu fertigen, um die Transportkosten zu reduzieren. Die Verbindung erfolgt in diesem Fall genau gleich – stabil und einfach – wie beim bewährten TERRESTA-Schraubsystem.

GRÖSSEN

	- Dicke	- Höhe	- Durchmesser	Material
Art. Nr. 91 03 14	-	-	-	Cortenstahl (03)
Art. Nr. 91 13 14	-	-	-	Edelstahl (V4A) (13)
Art. Nr. 91 19 14	-	-	-	Edelstahl farbeschichtet (19)

Höhe	Beschreibung	Durchmesser $\varnothing 950$ mm	Durchmesser $\varnothing 1.900$ mm	Durchmesser $\varnothing 2.400$ mm
Cortenstahl (03), Material 3 mm, Oberfläche optisch vorgerostet				
240 mm	Pflanztrog mit umlaufendem			
490 mm	Rand 60 mm,			
980 mm	keine Verbindungsstreben			
Edelstahl 1.4404 (13), Material 3 mm, Oberfläche rotex-geschliffen				
240 mm	Pflanztrog mit umlaufendem			
490 mm	Rand 60 mm,			
980 mm	keine Verbindungsstreben			
Metall farbeschichtet nach RAL oder DB (19), Material 3 mm				
240 mm	Pflanztrog mit umlaufendem			
490 mm	Rand 60 mm,			
980 mm	keine Verbindungsstreben			



Sonderanfertigung nach Vorlageskizze möglich.



09_1241



Pflanzring RONDA MASSIV

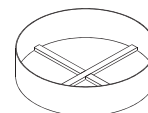
Pflanzringe rund. Sonderanfertigungen sind möglich. Ab einem Durchmesser von $\varnothing 2.400$ mm empfehlen wir, die Ringe 2-teilig zu fertigen, um die Transportkosten zu reduzieren.

GRÖSSEN

	- Dicke	- Höhe	- Durchmesser	Material
Art. Nr. 91 03 10	-	-	-	Cortenstahl (03)
Art. Nr. 91 13 10	-	-	-	Edelstahl (V4A) (13)
Art. Nr. 91 19 10	-	-	-	Edelstahl farbbeschichtet (19)

Höhe	Beschreibung	Durchmesser $\varnothing 950$ mm	Durchmesser $\varnothing 1.900$ mm	Durchmesser $\varnothing 2.400$ mm
Cortenstahl (03), Material 3 mm, Oberfläche optisch vorgerostet				
240 mm	inkl. 2 Stück Verbindungsstreben			
490 mm	inkl. 2 Stück Verbindungsstreben			
980 mm	inkl. 2 Stück Verbindungsstreben			
Edelstahl (13), Material 3 mm, Oberfläche rotex-geschliffen				
240 mm	inkl. 2 Stück Verbindungsstreben			
490 mm	inkl. 2 Stück Verbindungsstreben			
980 mm	inkl. 2 Stück Verbindungsstreben			
Metall farbbeschichtet (19), Material 3 mm				
240 mm	inkl. 2 Stück Verbindungsstreben			
490 mm	inkl. 2 Stück Verbindungsstreben			
980 mm	inkl. 2 Stück Verbindungsstreben			
Cortenstahl (03), Material 6 mm*, Oberfläche optisch vorgerostet				
240 mm	inkl. 2 Stück Verbindungsstreben			
490 mm	inkl. 2 Stück Verbindungsstreben			
980 mm	inkl. 2 Stück Verbindungsstreben			
Edelstahl (13), Material 6 mm*, Oberfläche rotex-geschliffen				
240 mm	inkl. 2 Stück Verbindungsstreben			
490 mm	inkl. 2 Stück Verbindungsstreben			
980 mm	inkl. 2 Stück Verbindungsstreben			
Metall farbbeschichtet (19), Material 6 mm*				
240 mm	inkl. 2 Stück Verbindungsstreben			
490 mm	inkl. 2 Stück Verbindungsstreben			
980 mm	inkl. 2 Stück Verbindungsstreben			

*) Materialstärken bis über 10 mm sind möglich



Flacheisenanker 40x3 mm² zum Stecken – GERADE

Die Flacheisenanker bieten einen stabilen Aufnahmeschlitz für den Pflanzring. Sie können vorab im Boden fixiert oder zusammen mit dem Pflanzring eingeschlagen werden. Pro Pflanzring werden 4 bis 8 Flacheisenanker empfohlen. Nutzlänge 200 mm, Breite 40 mm. Gesamtlänge 290 mm. Blechdicke Flacheisenanker zum Stecken: 3 mm.

ZUBEHÖR

	- Blechdicke	Material
Art. Nr. 62 03 26	-	Cortenstahl (03)
Art. Nr. 62 13 26	-	Edelstahl (13)

Art. Nr.	Beschreibung	für 3 mm	für 5 mm	für 6 mm	für 8 mm
62 03 26-XX	Flacheisenanker Cortenstahl				
62 13 26-XX	Flacheisenanker Edelstahl				





Baumkübel GENE, quadratisch,
mit umlaufender Abkantung.

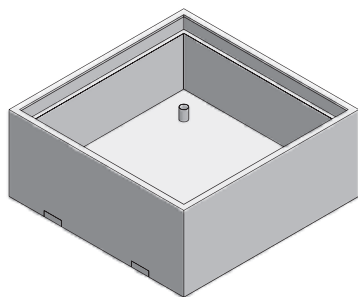
Diese großen und robusten Baumkübel und Pflanztröge sind für den Einsatz im öffentlichen Raum entwickelt. Ideal ist der Einsatz auf städtischen Plätzen und in öffentlichen Grünanlagen. Die Pflanzkübel sind mit einer stabilen Unterkonstruktion, Kranhaken oder Gabelstapler-Öffnungen für den mobilen Gebrauch ausgelegt. Bei stationärer Planung, ohne Boden, ist die Konstruktion einfacher und kostengünstiger. Für gutes und stabiles Pflanzenwachstum empfehlen wir die Verwendung von Wasserspeichermatten und optional den Einbau eines Zwischenbodens mit integriertem Wasserspeicher. Trotz vorgefertigter Beispielkonfigurationen: jeder Pflanztrög wird auf die Umgebung und die individuellen Wünsche der Planer und Nutzer abgestimmt. Viele Optionen sind möglich, da die Konstruktion und Fertigung direkt durch uns als Hersteller erfolgt.

EIGEN- SCHAFTEN

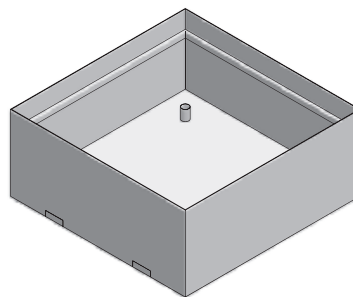
Optionen:

- Abmessungen
- Material Pflanzgefäß: Cortenstahl, Edelstahl farbbeschichtet, Stahl feuerverzinkt, Edelstahl
- Innenlaschen zum Transport und zur Befestigung des Gehölzes im Pflanztrög
- Gabelstapleröffnungen zum Transport für die mobile Verwendung
- mit wasserdichtem Boden und Überlaufrohr oder ganz ohne Boden beim Einsatz um Bäume
- mit abgerundetem oberen Rand oder massiver, klarer Kante
- integrierter Wasserspeicher und Wasserspeichermatten zur Verlängerung der Bewässerungsintervalle
- Beleuchtung
- Baumgitter etc.

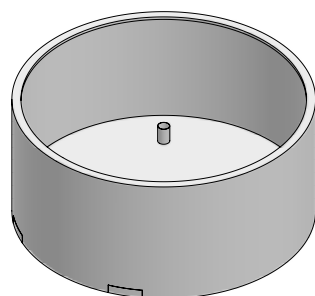
ÜBERSICHT



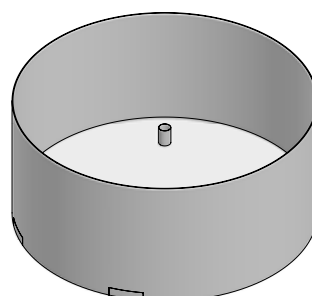
**Mobiler Baumkübel GENF quadratisch
mit umlaufender Abkantung**



**Mobiler Baumkübel GENF quadratisch
mit massiver Oberkante**



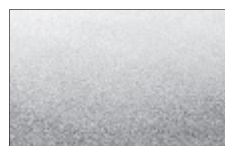
**Mobiler Baumkübel BERN rund
mit umlaufender Abkantung**



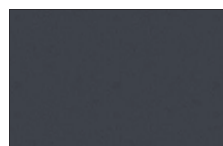
**Mobiler Baumkübel BERN rund
mit massiver Oberkante**



Edelrostopptik (03)
Cortenstahl vorgerostet
Werkstoff-Nr.: 1.8965



Edelstahl (13)
Oberfläche rotex-geschliffen
Werkstoff-Nr.: 1.4404, V4A



Edelstahl farbbeschichtet (19)
nach RAL oder DB
Feinstruktur



Stahl feuerverzinkt (15)
nach DIN EN ISO 1461

LIEFERBARE OBERFLÄCHEN



Mobiler Baumkübel GENF, quadratisch, mit massiver Oberkante in Cortenstahl.

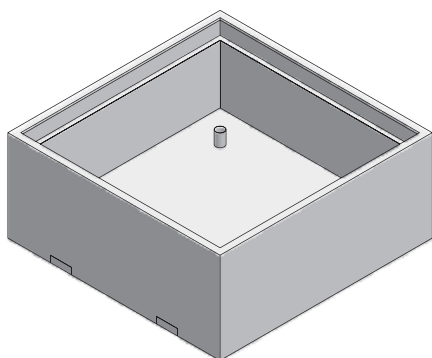
MOBILE BAUMKÜBEL

BAUREIHE GENF – QUADRATISCH

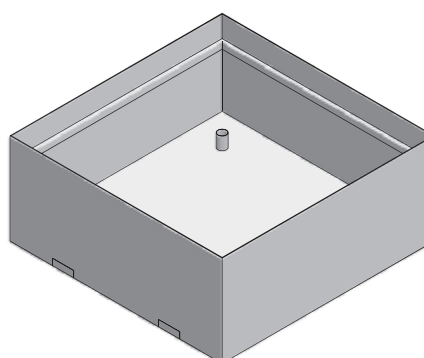
12.
BAUMKÜBEL
MOBIL

Mobiler Baumkübel GENF quadratisch

BAUREIHE
GENF



mit umlaufender Abkantung



mit massiver Oberkante

Mobiler Baumkübel Typ GENF quadratisch

Robuster Baumkübel und Pflanztrog für den Einsatz im öffentlichen Raum. Optional mit sichtbarer, runder Oberkante für hohe Stabilität, weiches Design und reduzierte Verletzungsgefahr, Breite: 60 mm/20 mm oder massiver scharfer Kante. Form quadratisch oder rechteckig. Abmessungen nach Vorlageskizze. Preisbeispiele enthalten wasserdurchlässigen Boden, inkl. 4 Kranlaschen in den Ecken für Krantransport und/oder Befestigung Gehölz, inkl. Wurzel-Dämmschutzplatten (Material: extrudierter Polystyrol-Hartschaum (XPS), Dicke: 20 mm, geschlossenzellig und druckfest). Die Fertigung erfolgt auftragsbezogen, daher sind alle kombinierbaren Optionen möglich. Die Materialdicke wird nach den statischen Anforderungen festgelegt. Zusätzliche Gabelstapleröffnungen und die dazu passenden Sichtblenden sind separat zu bestellen. Made in Germany.

Art. Nr.	Baureihe GENF	– Material	– Typnummer*)	– Länge Trog	– Breite Trog	– Höhe Trog
Art. Nr.	UW-322	–	–	–	–	–
Art. Nr.	UW-324	–	–	–	–	–

Art. Nr.	Abmessungen	Beschreibung	Farbbesch. (19)	Feuerverzinkt (15)	Edelstahl (13)	Cortenstahl (03)
UW-322-XX-01-3000-1500-0900	Länge: 3.000 mm Breite: 1.500 mm Höhe: 900 mm	Mobiler Baumkübel mit umlaufender Abkantung 60 mm/20 mm , inkl. 4 Laschen zum Krantransport, Wurzel-dämmung 20 mm und wasser-durchlässigem Boden				
UW-322-XX-01-2000-2000-0900	Länge: 2.000 mm Breite: 2.000 mm Höhe: 900 mm					
UW-322-XX-01-2400-2400-1200	Länge: 2.400 mm Breite: 2.400 mm Höhe: 1.200 mm					
UW-324-XX-01-3000-1500-0900	Länge: 3.000 mm Breite: 1.500 mm Höhe: 900 mm	Mobiler Baumkübel mit massiver Oberkante , inkl. 4 Laschen zum Krantransport, Wurzel-dämmung 20 mm und wasser-durchlässigem Boden				
UW-324-XX-01-2000-2000-0900	Länge: 2.000 mm Breite: 2.000 mm Höhe: 900 mm					
UW-324-XX-01-2400-2400-1200	Länge: 2.400 mm Breite: 2.400 mm Höhe: 1.200 mm					
Mehrpriis zu wasserdurchlässigem Boden Boden wasserdicht mit Überlaufrohr (=Typ 02)						
UW-478-00-M1000-1000	Bodenbereich von innen mit einer wasserdichten, elastischen, schwarzen Kunststoffbeschichtung bis Höhe 100 mm beschichtet und mit Überlaufrohr im Boden ø40 mm, 80 mm hoch. Position nach Vorlageskizze.					
Mehrpriis zu wasserdurchlässigem Boden mit integriertem Wasservorrat und Zwischenboden (=Typ 03)						
UW-320-13-M1000-1000	Bodenbereich mit integriertem Wasservorrat und Zwischenboden in Edelstahl, von innen mit einer wasserdichten, elastischen, schwarzen Kunststoffbeschichtung. Inkl. Bewässerungsrohr (ø65 mm) und Füllstandsanzeiger. Höhe Zwischenboden: 100 mm.					

*) Legende Typnummer für Boden-Aufbau Baumkübel:

- 00: ohne Boden, ohne stabile Basiskonstruktion, aber ab Werk mit Verstärkungsstreben nach statischem Bedarf
- 01: mit wasserdurchlässigem Boden und stabiler Basiskonstruktion für mobilen Einsatz
- 02: mit wasserdichtem Boden und Überlaufrohr sowie stabiler Basiskonstruktion für mobilen Einsatz
- 03: mit integriertem Wasservorrat und Zwischenboden sowie stabiler Basiskonstruktion für mobilen Einsatz



AXEL FAUTZ, Fautz die Gärten, 79189 Bad Krozingen | 62_0765

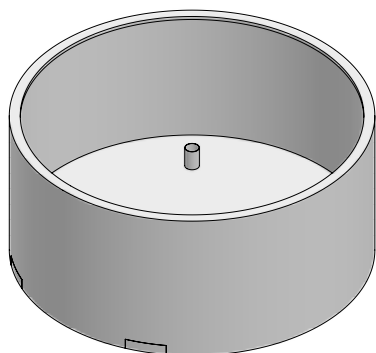
Mobiler Baumkübel BERN, rund, mit umlaufender Abkantung. Oberfläche farbeschichtet.



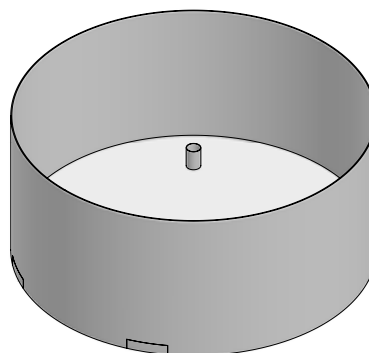
Mobiler Baumkübel BERN

BAUREIHE

BERN



mit umlaufender Abkantung



mit massiver Oberkante

Mobiler Baumkübel Typ BERN rund

Robuster Baumkübel und Pflanztrog für den Einsatz im öffentlichen Raum. Optional mit sichtbarer, runder Oberkante für hohe Stabilität, weiches Design und reduzierte Verletzungsgefahr, Breite: 60 mm/20mm oder massiver scharfer Kante. Form rund oder oval. Abmessungen nach Vorlageskizze. Preisbeispiele enthalten wasserdurchlässigen Boden, inkl. 4 Laschen für Krantransport und/oder Befestigung Gehölz, inkl. Wurzel-Dämmschutzplatten (Material: extrudierter Polystyrol-Hartschaum (XPS), Dicke: 20 mm, geschlossenzellig und druckfest). Die Fertigung erfolgt auftragsbezogen, daher sind alle kombinierbaren Optionen möglich. Die Materialdicke wird nach den statischen Anforderungen festgelegt. Zusätzliche Gabelstapleröffnungen und die dazu passenden Sichtblenden sind separat zu bestellen. Made in Germany.

Art. Nr.	Baureihe BERN	– Material	– Typnummer*)	– Durchmesser Trog
Art. Nr.	UW-322	–	–	–
Art. Nr.	UW-324	–	–	–

Art. Nr.	Abmessungen	Beschreibung	Farbbesch. (19)	Feuerverzinkt (15)	Edelstahl (13)	Cortenstahl (03)
UW-322-XX-01-D2400-1200	Durchmesser: ø2.400 mm Höhe: 1.200 mm	Mobiler Baumkübel mit umlaufender Abkantung 60 mm/20 mm, inkl. 4 Laschen zum Krantransport, Wurzelämmung 20 mm und wasserdurchlässigem Boden				
UW-324-XX-01-D2400-1200	Durchmesser: ø2.400 mm Höhe: 1.200 mm	Mobiler Baumkübel mit massiver Oberkante , inkl. 4 Laschen zum Krantransport, Wurzelämmung 20 mm und wasserdurchlässigem Boden				
Mehrpreis zu wasserdurchlässigem Boden Boden wasserdicht mit Überlaufrohr (=Typ 02)						
UW-478-00-M1000-1000		Bodenbereich von innen mit einer wasserdichten, elastischen, schwarzen Kunststoffbeschichtung bis Höhe 100 mm beschichtet und mit Überlaufrohr im Boden ø40 mm, 80 mm hoch. Position nach Vorgabeskizze.				
Mehrpreis zu wasserdurchlässigem Boden mit integriertem Wasservorrat und Zwischenboden (=Typ 03)						
UW-320-13-M1000-1000		Bodenbereich mit integriertem Wasservorrat und Zwischenboden in Edelstahl, von innen mit einer wasserdichten, elastischen, schwarzen Kunststoffbeschichtung. Inkl. Bewässerungsrohr (ø65 mm) und Füllstandsanzeiger. Höhe Zwischenboden: 100 mm.				

*) Legende Typnummer für Boden-Aufbau Baumkübel:

- 00: ohne Boden, ohne stabile Basiskonstruktion, aber ab Werk mit Verstärkungsstreben nach statischem Bedarf
- 01: mit wasserdurchlässigem Boden und stabiler Basiskonstruktion für mobilen Einsatz
- 02: mit wasserdichtem Boden und Überlaufrohr sowie stabiler Basiskonstruktion für mobilen Einsatz
- 03: mit integriertem Wasservorrat und Zwischenboden sowie stabiler Basiskonstruktion für mobilen Einsatz

Abkantung oben 60 mm breit,
20 mm nach unten

Verstärkung und Abschluss
der Dämmung nach oben

Bewässerungsrohr mit
Füllstandsanzeiger und Deckel

Wurzel-Dämmschutzplatte aus extrudier-
tem Polystyrol-Hartschaum (XPS)

Zwischenboden

Beispiel Boden-Aufbau Typ 03 mit Bewässerungsrohr
mit Deckel, Zwischenboden und Wurzeldämmung

62_0724

Zwischenboden

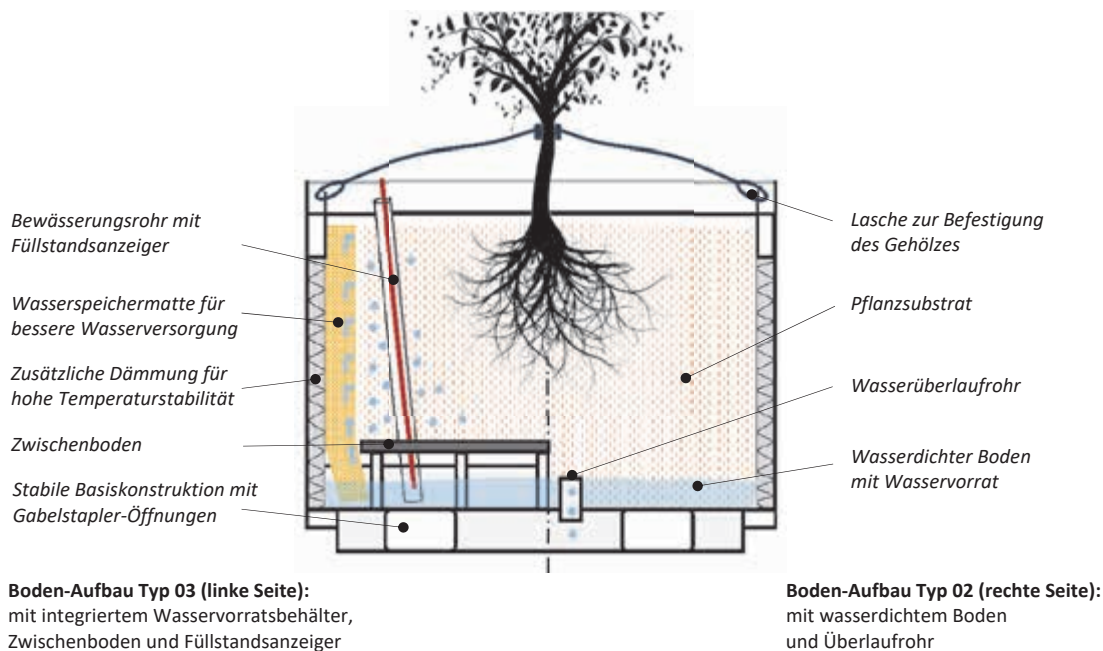
Aufständerung
für Zwischenboden

Wasserüberlaufrohr

Wasserdichter Boden

Beispiel Boden-Aufbau Typ 03 mit integriertem
Wasservorratsbehälter, Zwischenboden und Überlaufrohr

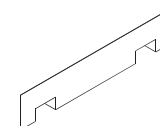
TECHNIK



Transportöffnungen für Gabelstapler im Boden

Transportöffnungen für die mobile Verwendung, z.B. mit Gabelstapler. Breite 200 mm, Höhe 150 mm. Achsabstand 970 mm oder nach Vorgabeskizze.

Art. Nr.	Beschreibung	Farbbesch. (19)	Feuerverzinkt (15)	Edelstahl (13)	Cortenstahl (03)
UW-494-XX-1000	Gabelstapleröffnungen				



TRANSPORT- OPTIONEN

Sichtblende für Gabelstapleröffnungen

Zum optischen Abschluss der Gabelstapleröffnungen in den Baumkübeln. Breite 200 mm, Höhe 100 mm. Befestigung mit zwei Stück Schrauben von unten zur Sicherung gegen Vandalismus. Pro Trog werden 4 Sichtblenden benötigt.

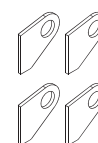
Art. Nr.	Beschreibung	Farbbesch. (19)	Feuerverzinkt (15)	Edelstahl (13)	Cortenstahl (03)
UW-495-XX	Sichtblende für Gabelstapleröffnungen				



Kranlaschen am Pflanztrog/Baumkübel

Ausgelegt nur zum Krantransport der noch nicht befüllten Pflanztröge und zur Befestigung von Gehölzen. Standard-Position: in der Ecke, ca. 100 mm unter der Oberkante. Bohrung für Haken zum Einhängen: $\varnothing 40$ mm.

Art. Nr.	Beschreibung	Farbbesch. (19)	Feuerverzinkt (15)	Edelstahl (13)	Cortenstahl (03)
UW-496-XX-M1000	4 Stück (1 Satz) Kranlaschen eingeschweißt in Pflanztrog				





Kombination von Sitzbank und Pflanztrog,
hier Baurreihe BORKUM: So vielfältig gestaltbar
wie Ihre Phantasie es zulässt.

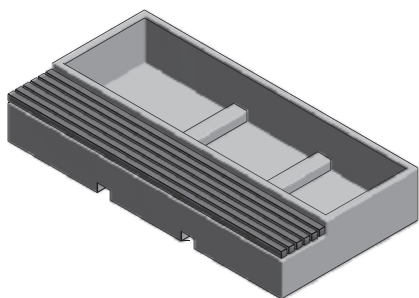
MOBILE PFLANZTRÖGE MIT SITZBANK ÜBERSICHT

13. PFLANZTROG MIT BANK

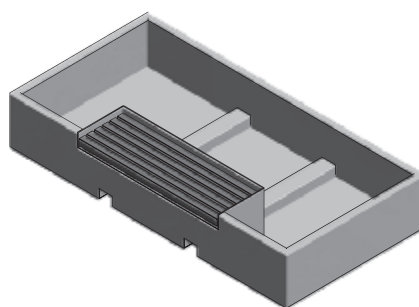
Mobile Pflanztröge mit integrierter Sitzbank sind für den Einsatz im öffentlichen Raum entwickelt und ausgelegt. Das System basiert auf einem Baukastensystem, so dass praktisch alle Kundenwünsche abgedeckt werden können. Design, Entwicklung, Konstruktion und Fertigung erfolgen ausschließlich in Deutschland. Es werden grundsätzlich nur hochwertige Materialien verwendet. Unsere Designer haben besonders beliebte Sitzbank-Pflanztrög-Kombinationen als Baureihen zusammengestellt. Trotz vorgefertigter Beispielkonfigurationen: jeder Pflanztrög wird auf die Umgebung und die individuellen Wünsche der Planer und Nutzer abgestimmt. Alle kombinierbaren Optionen sind möglich, da die Konstruktion und Fertigung direkt durch uns als Hersteller erfolgen.

EIGEN- SCHAFTEN

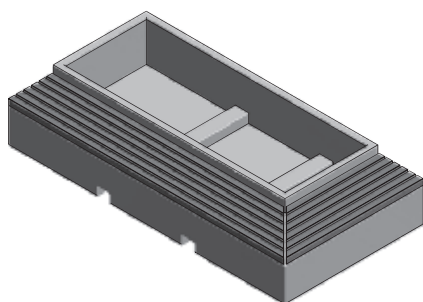
Baureihe BORKUM



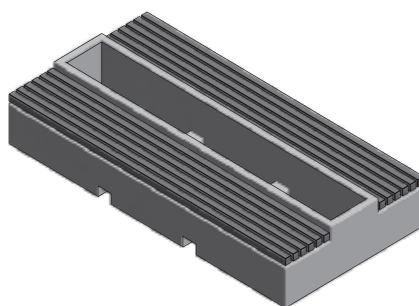
Baureihe JUIST



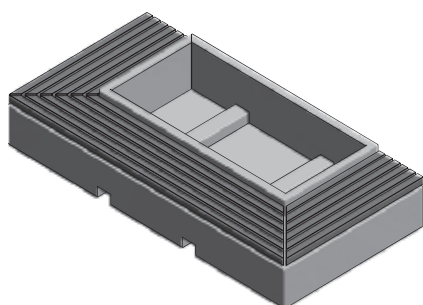
Baureihe FÖHR



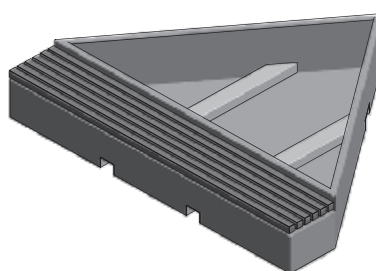
Baureihe SYLT



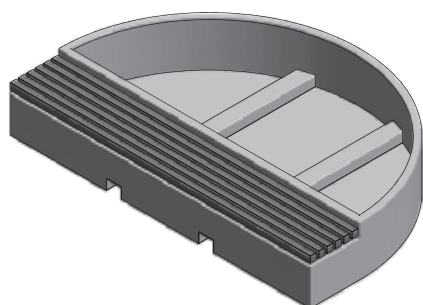
Baureihe USEDOM



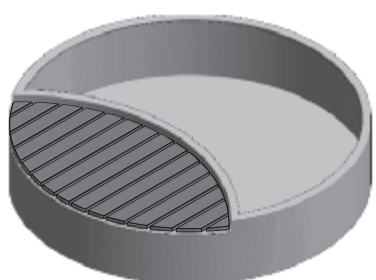
Baureihe BALTRUM



Baureihe NORDERNEY



Baureihe AMRUM



ÜBERSICHT



61_058

Erholung nach einer anstrengenden Rad- oder Skitour bietet die Bank mit Pflanztrog BORKUM, ausgestattet mit Rückenlehne.

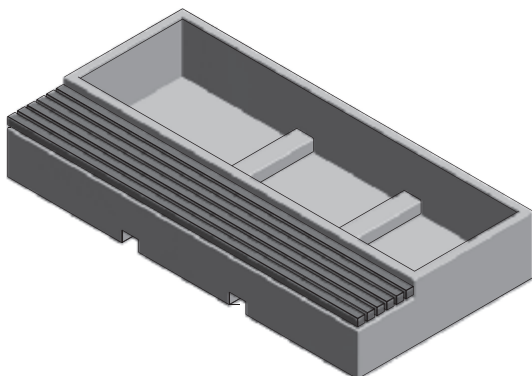


MOBILE PFLANZTRÖGE MIT SITZBANK BAUREIHE BORKUM

13. PFLANZTROG MIT BANK

Baureihe BORKUM

BAUREIHE BORKUM



Mobiler Pflanztrug mit integrierter Sitzbank Typ BORKUM

Rechteckiger Pflanztrug mit umlaufender Abkantung 60/20 mm. Preisbeispiel für Höhe Pflanztrug: 500 mm, Sitzhöhe: 475 mm, Sitztiefe: 490 mm. Sitzbanklänge wie Länge Pflanztrug. Lieferung inkl. wasserdurchlässigem Boden. Von oben keine direkte Verschraubung der Sitzbalken sichtbar. Fertigung erfolgt auftragsbezogen, daher sind alle kombinierbaren Optionen möglich.

Art. Nr. Baureihe BORKUM – Material Unterbau – Material Sitzauflage – Länge Trog – Breite Trog

Art. Nr.	Material Unterbau	Material Sitzauflage längs	Länge: 2.980 mm Breite: 1.000 mm	Länge: 2.980 mm Breite: 1.480 mm
UW-181-03-72-3000-XXXX	Edelrostopik (03)	100% Hartholz, 65x65 mm ² (72)		
UW-181-03-74-3000-XXXX	Edelrostopik (03)	100% Hartholz, 130x65 mm ² (74)		
UW-181-03-92-3000-XXXX	Edelrostopik (03)	Metall kunststoffbeschichtet, schwarz 65x65 mm ² (92)		
UW-181-03-52-3000-XXXX	Edelrostopik (03)	RESYSTA® 20x70 mm ² (52)		
Mehrpri Unterbau zu Edelrost (03)				
UW-181-13-MXXXX-XXXX	Edelstahl (13)			
UW-181-15-MXXXX-XXXX	Stahl feuerverzinkt (15)			
UW-181-19-MXXXX-XXXX	Edelstahl farbbeschichtet nach RAL/DB (19)			
Mehrpri Boden wasserdicht mit Überlaufrohr				
UW-478-00-M1000-1000	Bodenbereich des Pflanztrugs von innen mit einer wasserdichten, elastischen, schwarzen Kunststoffbeschichtung bis Höhe 100 mm beschichtet und mit Überlaufrohr im Boden ø40 mm, 80 mm hoch.			

Optionen für mobile Pflanztröge mit Sitzbank

- Material Unterbau
- Material Sitzauflage
- Innen-Laschen zum Transport und Befestigung Gehölz
- Gabelstapleröffnungen zum Transport
- Sichtblende für Gabelstapleröffnungen
- Wurzeldämmschutzplatten
- Bewässerungsoptionen (siehe mobile Baumkübel)
- Abmessungen
- Wasserdichter Boden mit Überlaufrohr
- Seitenlehne
- Rückenlehne
- Geformte Sitzauflagen
- Beleuchtung
- Sicherheitsschrauben
- etc.



Ein echter Hingucker sind die farbenfroh gestalteten Pflanzröge und Sitzbänke auf dem Bahnhofsvorplatz von Bad Krozingen.

AXEL FAUTZ, Fautz die Gärten, 79189 Bad Krozingen | 61_0593

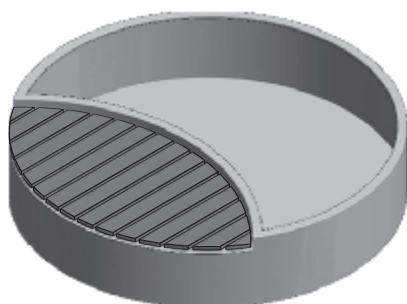


MOBILE PFLANZTRÖGE MIT SITZBANK BAUREIHE AMRUM

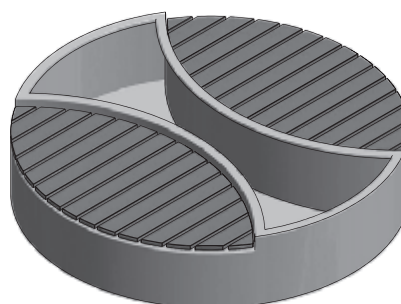
13. PFLANZTROG MIT BANK

Baureihe AMRUM

BAUREIHE AMRUM



mit einer Sitzbanknische



mit zwei Sitzbanknischen

Mobiler Pflanztrog mit integrierter Sitzbank Typ AMRUM

Runder Pflanztrog mit umlaufender Abkantung 60 mm/20 mm. Sitzbank ellipsenförmig angeschlossen. Preisbeispiel für Höhe Pflanztrog: 500 mm. Sitzhöhe: 475 mm. Sitztiefe bei ϕ 2.400 mm: bis 980 mm, Breite ca. 2.000 mm. Lieferung inkl. wasserdurchlässigem Boden. Von oben keine direkte Verschraubung der Sitzbalken sichtbar. Fertigung erfolgt auftragsbezogen, daher sind alle kombinierbaren Optionen möglich.

Art. Nr. Baureihe AMRUM – Material Unterbau – Material Sitzauflage – Länge Trog – Breite Trog
 UW-120**) –

Art. Nr.	Material Unterbau	Material Sitzauflage längs	ϕ 1.900 mm mit einer Sitzbank	ϕ 2.400 mm mit einer Sitzbank	ϕ 2.400 mm mit zwei Sitzbänken
UW-120-03-82-XXXX-XXXX	Edelrostopptik (03)	Thermoesche 25x120 mm ² (82)			
UW-120-03-52-XXXX-XXXX	Edelrostopptik (03)	RESYSTA® 20x70 mm ² (52)			
UW-120-03-53-XXXX-XXXX	Edelrostopptik (03)	RESYSTA® 20x140 mm ² (53)*)			
Mehrpreis Unterbau zu Edelstahl (03)					
UW-120-13-MXXXX-XXXX	Edelstahl (13)				
UW-120-15-MXXXX-XXXX	Stahl feuerverzinkt (15)				
UW-120-19-MXXXX-XXXX	Edelstahl farbbeschichtet nach RAL/DB (19)				
Mehrpreis Boden wasserdicht mit Überlaufrohr					
UW-478-00-M1000-1000	Bodenbereich des Pflanztrogs von innen mit einer wasserdichten, elastischen, schwarzen Kunststoffbeschichtung bis Höhe 100 mm beschichtet und mit Überlaufrohr im Boden ϕ 40 mm, 80 mm hoch.				

*) mit Metallvorderkante an der Sitzfläche, 5 mm unter Sitzoberfläche
 **) Nummer „120“ mit einer Sitzbank und „121“ mit zwei Sitzbänken

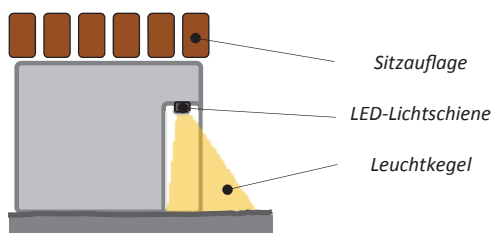


Mobiler Pflanztrog mit Sitzbank,
Baureihe BORKUM:
Beleuchtung mit LED-Lichtschiene,
integriert in massiven Unterbau.

61_0541



BELEUCHTUNG an der Sitzbank



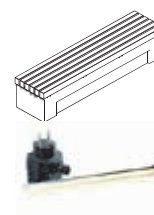
Beleuchtung an Sitzbank integriert in massivem Unterbau

BELEUCHTUNG

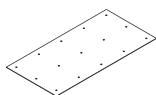
BELEUCHTUNG an der Sitzbank

Einbau einer Beleuchtung an der Sitzbank am mobilen Pflanztrog möglich. Position Leuchtschiene: Längsseite, Abstand jeweils 250 mm zur Ecke. Höhe vom Boden: 200 mm. Nach hinten versetzt: 30 mm. LED-Licht warmweiß oder kaltweiß, 12V inkl. Kabel und Trafo mit Schukostecker (Typ CEE7/4). Abmessungen: ca. 12 x 12 mm² in LED-Lichtleiste in formstabilem Alu-Profil, natur-eloxiert. Lichtschiene Schutzart: IP68 (wasserdicht), Schutzart Trafo IP44. Montage ohne Elektrofachkraft zulässig, da Spannung an den LED-Einheiten nur 12V/AC. Leistung ca. 10 Watt/m. Betriebstemperatur: -20°C bis 50°C. Lieferung inkl. Befestigungsmaterial komplett anschlussfertig.

Art. Nr.	Beschreibung
16 00 71	Beleuchtung an Sitzbank integriert in massivem Unterbau Höhe vom Boden: 200 mm. Nach hinten versetzt: 20 mm. LED-Lichtleiste: Wasserdichte IP68 LED-Lichtleiste, Lichtfarbe: warmweiß.



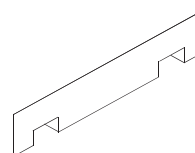
OPTIONEN



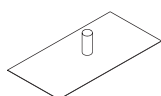
Boden, wasserdurchlässig



Wurzel-Dämmschutzplatte



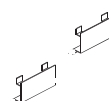
Transportöffnung im Boden für Gabelstapler



Boden, wasserdicht, mit Überlaufrohr



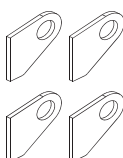
Wasserspeicherplatte zur Bewässerung



Sichtblende für Gabelstapleröffnungen



Sicherheitsschrauben für Sitzauflagen



Lasche für Krantransport bzw. Befestigung Gehölz

Hinweis: Weitere Informationen zu den einzelnen Artikeln finden Sie im Kapitel „MOBILE BAUMKÜBEL“



Das Gartenmetall®-Wegbegrenzungsbänder-System EASY-LINER ist für die Anforderungen des professionellen Garten- und Landschaftsbaus sowie für den Straßen- und Tiefbau entwickelt. Die Bänder kommen sowohl im öffentlichen Bereich als auch im hochwertigen privaten Gartenbau zum Einsatz.

EIGENSCHAFTEN

Wegbegrenzungsbänder werden seit mehr als 100 Jahren vielseitig im Garten- und Landschaftsbau als Randeinfassung, Flächenabgrenzung, Rasenkante oder als Erdliner eingesetzt. Noch heute findet man historisches „Gliedband“ in den preußischen Parks rund um Berlin und Potsdam. Die eingesetzten Materialien sind vielseitig: Wetterfester Baustahl/Cortenstahl, Edelstahl, Aluminium oder auch nur Stahl feuerverzinkt.

Eigenschaften EASY-LINER

- Flexibel in Höhe, Breite und Länge
- Beliebige Formen umsetzbar, da Verlegung gerade, gebogen oder mit Ecke möglich
- Material Cortenstahl, Stahl feuerverzinkt, Edelstahl oder Edelstahl farbbeschichtet möglich
- Durch Baukastensystem universell und praktisch überall einsetzbar
- Hochwertige Verarbeitung und Laserschneidqualität MADE IN GERMANY
- Durchdachtes System durch mehr als 10 Jahre Erfahrung im Garten- und Landschaftsbau

Unterschied ECO-LINER – EASY-LINER:

Im Gegensatz zum ECO-LINER-System sind beim System EASY-LINER alle denkbaren Varianten und Befestigungsmöglichkeiten verfügbar. Die EASY-LINER werden kundenspezifisch mit entsprechendem planerischem Aufwand hergestellt. Daher hat das EASY-LINER-System einen deutlich höheren Preis.

Typische Anwendungen sind:

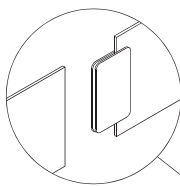
- Wegebau
- Pflegekante für Rasenflächen
- Terrasseneinfassungen
- Pflastereinfassungen
- Begrenzung von Kiesflächen
- Bauergärten
- Wegeinfassungsband
- Treppenstufen
- Mähkanten
- Gliedband
- Rasenkanten
- Wegbegrenzungen
- Blumenbeeteinfassungen
- Baumeinfassungen
- Hochbeeteinfassungen
- Erdliner
- Pflanz- und Hochbeete bis 350 mm*)

*) Für Hochbeete ab 350 mm empfehlen wir das Pflanztrogsystem TERRESTA oder die Erdstützwände TERRA PALA.

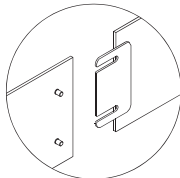
1) Verbindungsoptionen Wegbegrenzungsbänder EASY-LINER (Übersicht)

VERBINDUNGSOPTIONEN

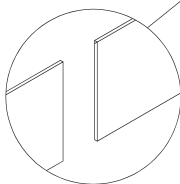
Die variable Option:
Gabellasche, sichtbar von beiden Seiten



Die elegante Option:
Schraublasche mit Schweißbolzen, von vorne nicht sichtbar



Die günstige Option:
ohne Fügehilfe



Verbindungsoptionen EASY-LINER

Dicke:
3 mm bis
12 mm

Höhe:
100 mm
bis 350 mm

Standardlänge:
2.980 mm

Bringen Sie mit gebogenen Wegbegrenzungsbändern „Schwung“ in Ihren Garten. Vorsicht: Das Biegen von Hand auf der Baustelle funktioniert nur bis 3 mm Blechstärke mit großen Radien.

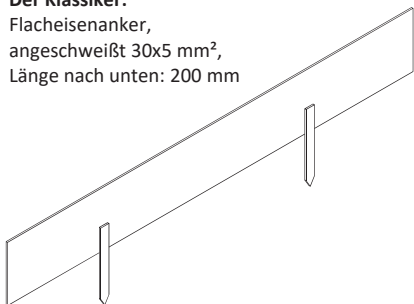
ROSENROT, Garten- und Landschaftsbau, 72622 Nürtingen | 13_1583



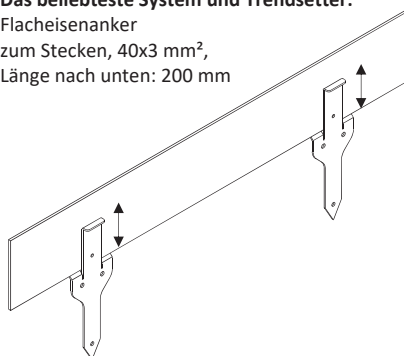
2) Befestigungsoptionen an der Unterseite, Wegbegrenzungsbänder EASY-LINER (Übersicht)

BEFESTIGUNGS- OPTIONEN

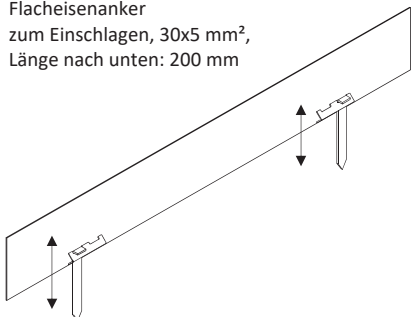
Der Klassiker:
Flacheisenanker,
angeschweißt 30x5 mm²,
Länge nach unten: 200 mm



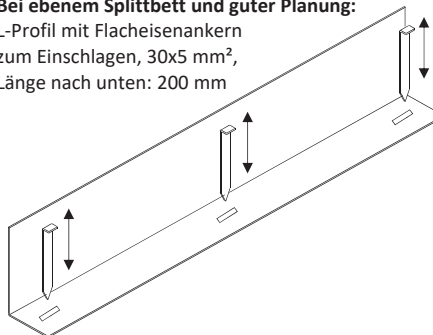
Das beliebteste System und Trendsetter:
Flacheisenanker
zum Stecken, 40x3 mm²,
Länge nach unten: 200 mm



Für wenige Spezialisten nicht zu verzichten:
Flacheisenanker
zum Einschlagen, 30x5 mm²,
Länge nach unten: 200 mm



Bei ebenem Splittbett und guter Planung:
L-Profil mit Flacheisenankern
zum Einschlagen, 30x5 mm²,
Länge nach unten: 200 mm



Befestigungsoptionen EASY-LINER – alle Möglichkeiten für praktisch jeden Einsatz

3) Oberseiten- und Verstärkungsoptionen an den EASY-LINERN (Übersicht)

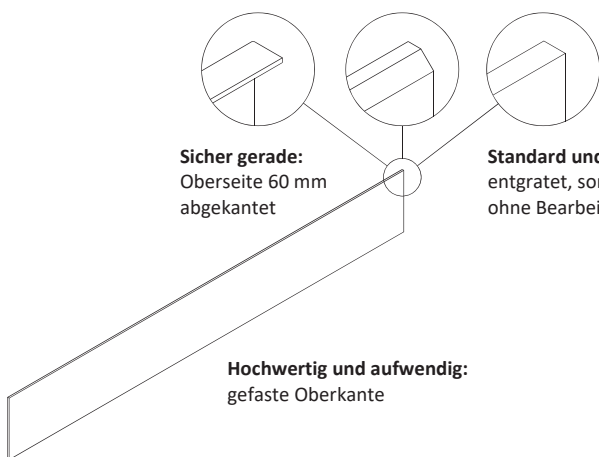
OBERSEITEN- OPTIONEN

Sicher gerade:
Oberseite 60 mm
abgekantet

Standard und günstig:
entgrätet, sonst
ohne Bearbeitung

Hochwertig und aufwendig:
gefaste Oberkante

Für gerade Linien notwendig:
mit Verstärkungsprofil



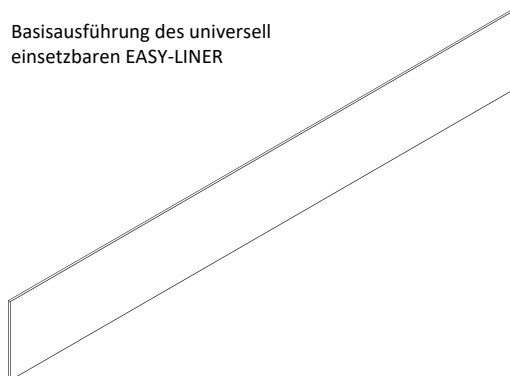
Oberseiten- und Verstärkungsoptionen für lange, stabile und gerade Sichtlinien



EASY-LINER „Grundmodul“

GRÖSSEN/ PREISE

Basisausführung des universell einsetzbaren EASY-LINER



Gartenmetall®-Band-System EASY-LINER

Basisausführung des universell einsetzbaren EASY-LINER. Wählen Sie aus den umfangreichen Baukasten-Optionen genau die Elemente aus, die Sie für Ihre Anforderungen und Ihren Verwendungszweck benötigen. Als Material verwenden wir Cortenstahl, Stahl feuerverzinkt, Edelstahl oder Metall farbbeschichtet. Bänder aus günstigem Aluminium bieten wir nicht mehr an, da wir sehr schlechte Erfahrungen mit der Standzeit und Stabilität gemacht haben.

	- Höhe	- Dicke	Material
Art. Nr. 61 03 01-XXX-XX	-	-	Cortenstahl (03)
Art. Nr. 61 15 01-XXX-XX	-	-	Stahl feuerverzinkt (15)
Art. Nr. 61 13 01-XXX-XX	-	-	Edelstahl (13)
Art. Nr. 61 19 01-XXX-XX	-	-	Edelstahl farbbeschichtet (19)

Art. Nr.	Länge	Material	Dicke						
			Höhe	3 mm	5 mm	6 mm	8 mm*)	10 mm	12 mm
61 03 01	2.980 mm	Cortenstahl	bis 100 mm						
61 03 01	2.980 mm	Cortenstahl	bis 150 mm						
61 03 01	2.980 mm	Cortenstahl	bis 200 mm						
61 03 01	2.980 mm	Cortenstahl	bis 250 mm						
61 03 01	2.980 mm	Cortenstahl	bis 300 mm						
61 03 01	2.980 mm	Cortenstahl	bis 350 mm						

*) ab 8 mm Materialstärke und ebenerdigen Einbau mit geeignetem Fundament mit Pkw bzw. Lkw überfahrbar.



HINWEIS „BOGENEFFEKT“:

Die EASY-LINER aus Cortenstahl werden in der Ausführung „Cortenstahl“ direkt aus großen Platten geschnitten. Dabei kommt es regelmäßig durch die Wärmeeinbringung beim Laserschneiden zu einem „Bogeneffekt“, bei dem vor allem die dickeren Liner ab 5 mm Materialdicke bis über 20 mm bei 3,0 m Länge ausbauchen. Diese Ausbauchung ist technisch bedingt und daher kein Mangel. Werden absolut gerade Liner auch schon in uneingebautem Zustand benötigt, wird eine der auf den folgenden Seiten vorgeschlagenen Verstärkungsoptionen dringend empfohlen!

Tipp ECO-LINER:

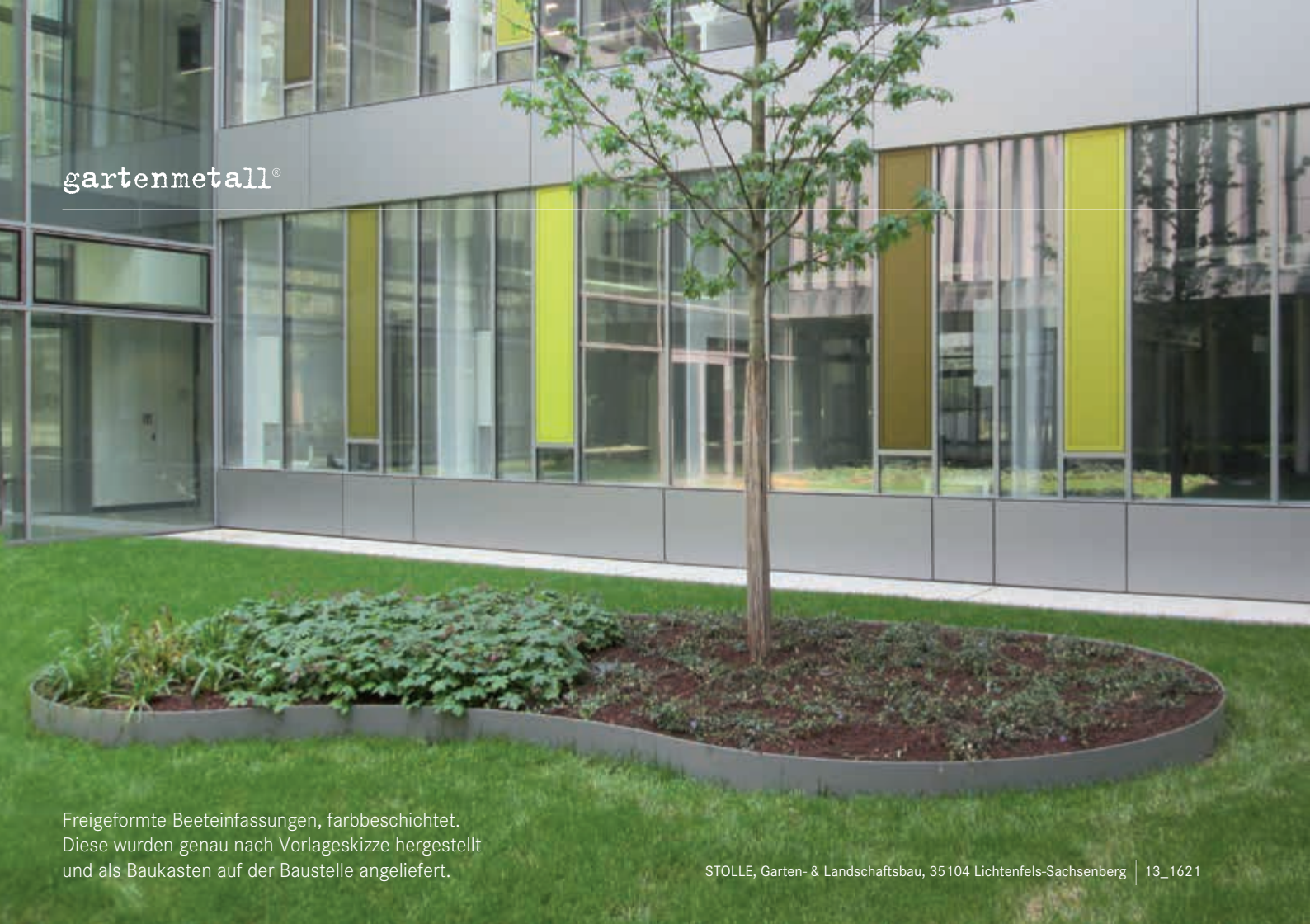
Wem es vor allem auf Preis und Lieferzeit ankommt, sollte das ECO-LINER-System gewählt werden. Im Unterschied zu den EASY-LINERN gibt es hier praktisch keine Varianten. Vorgefertigtes Flachmaterial aus normalem Baustahl, Cortenstahl oder feuerverzinktem Stahl kann sofort ab Lager geliefert und auf der Baustelle mit einer Trennscheibe oder Metallsäge auf Länge angepasst werden. Die Befestigung im Boden erfolgt mit lokalen Punktfundamenten und/oder Flacheisenankern zum Stecken.

Vorteile ECO-LINER:

- + Günstiger Preis
- + Einfache Handhabung
- + Universell einsetzbar
- + Ab Lager lieferbar

Nachteile ECO-LINER:

- Keine Variantenfertigung
- Nur ausgesuchte Abmessungen verfügbar
- Immer Anpassung vor Ort notwendig
- Kein Edelstahl oder Metall farbbeschichtet verfügbar



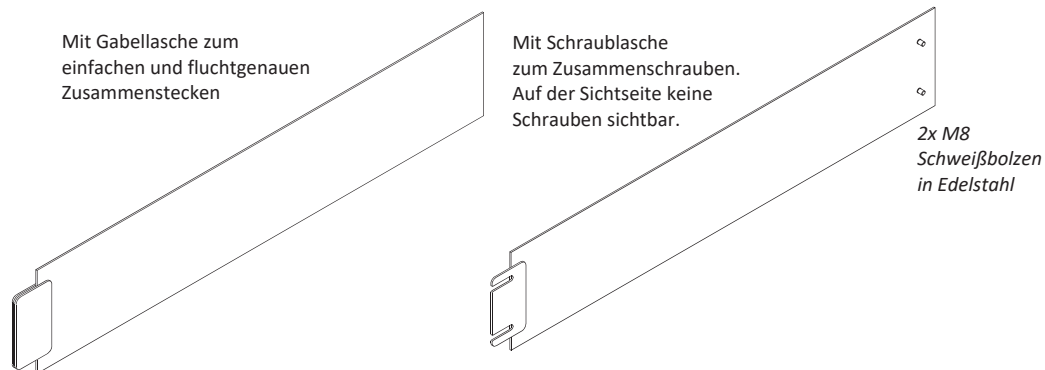
Freigeformte Beeteinfassungen, farbbeschichtet.
Diese wurden genau nach Vorlageskizze hergestellt
und als Baukasten auf der Baustelle angeliefert.

STOLLE, Garten- & Landschaftsbau, 35104 Lichtenfels-Sachsenberg | 13_1621



EASY-LINER „Verbindungsoptionen“

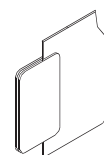
GRÖSSEN



Option EASY-LINER mit Gabel lasche zum einfachen Zusammenstecken

Doppelseitig angeschweißte Blech lasche. Überlappte Länge ca. 30 mm. Vorteil: einfache Montage. Auf der Baustelle Länge einfach anpassbar. Nachteil: von beiden Seiten sichtbar.

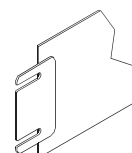
Art. Nr.	Höhe	Besondere Eigenschaft
61 03 14-150	bis 150 mm	Höhe Lasche 80 mm, Position mittig
61 03 14-250	bis 250 mm	Höhe Lasche 160 mm, Position mittig
61 03 14-350	bis 350 mm	Höhe Lasche 240 mm, Position mittig



Option EASY-LINER mit Schraub lasche zum Zusammenschrauben

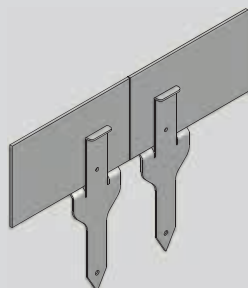
Einseitig angeschweißte Blech lasche. Vorteil: Auf der Sichtseite keine Schrauben bzw. Laschen sichtbar. Schweißbolzen in Edelstahl M8x16 mm. Bei feuerverzinkter Oberfläche keine Schweißbolzen, sondern nur Bohrung und Senkschrauben M8x20 in Edelstahl. Lieferung inkl. Schweißbolzen/Schrauben und Muttern. Nachteil: auf der Baustelle Längen kaum anpassbar.

Art. Nr.	Höhe	Besondere Eigenschaft
61 03 16-100	bis 150 mm	Höhe Lasche 80 mm, Position mittig
61 03 16-250	bis 250 mm	Höhe Lasche 160 mm, Position mittig
61 03 16-350	bis 350 mm	Höhe Lasche 240 mm, Position mittig

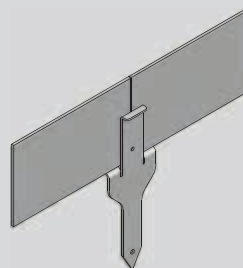


Typ: Verbindung Basismodul mit Flacheisenanker zum Stecken

Eine sehr einfache, variable und beliebte Variante ist die Kombination von EASY-LINER-Basismodulen mit einem oder zwei Flacheisenankern zum Stecken. Sowohl die Form als auch das System sind urheberrechtlich durch Gartenmetall® geschützt.



Beispiel: Verbindung von zwei Basismodulen mit zwei Flacheisenankern zum Stecken, 40x3 mm²



Beispiel: Verbindung von zwei Basismodulen mit einem Flacheisenanker zum Stecken, 40x3 mm²

gartenmetall®

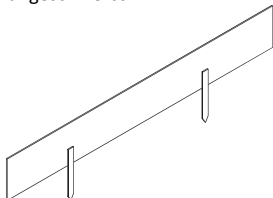


EASY-LINER „Befestigungsoptionen“

GRÖSSEN

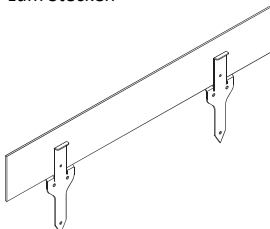
Der Klassiker:

Flacheisenanker 30x5 mm²,
angeschweißt



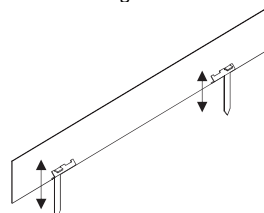
Unser Tipp:

Flacheisenanker 40x3 mm²
zum Stecken



Die Variante:

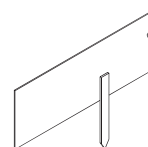
Flacheisenanker 30x5 mm²
zum Einschlagen



Option: EASY-LINER mit angeschweißten Flacheisenankern 30x5 mm² (Standard)

Angeschweißt im Abstand von 240 mm bzw. 490 vom Rand und dann 1.000 mm, Nutzlänge ca. 200 mm, Breite 30x5 mm². Überlappung am Liner ca. 40 mm.

Art. Nr.	Längen	Flacheisenanker		
61 03 21-1480	für Länge 1.480 mm	2 Stück, 200 mm		
61 03 21-2980	für Länge 2.980 mm	3 Stück, 200 mm		



Option: Flacheisenanker 40x3 mm² zum Stecken – GERADE

Die Flacheisenanker bieten einen stabilen Aufnahmeschlitz für das Basismodul. Sie können vorab im Boden fixiert oder zusammen mit dem Liner im Boden befestigt werden. Pro 1,0 Meter wird ein Flacheisenanker empfohlen. Gesamtlänge: 290 mm, Nutzlänge 200 mm, Breite: 40 mm. Blechdicke Flacheisenanker zum Stecken: 3 mm. Urheberrechtlich geschütztes System.

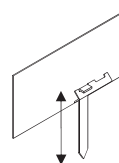
Art. Nr.	Beschreibung	für 3 mm	für 5 mm	für 6 mm	für 8 mm
62 03 26-XX	Flacheisenanker Cortenstahl				
62 13 26-XX	Flacheisenanker Edelstahl				



Option: Flacheisenanker 30x5 mm² zum Einschlagen

Flacheisenanker werden ähnlich wie Erdnägeln bei der Montage in angeschweißte Schlitze eingeschlagen. Vorteil im Vergleich zu angeschweißten Flacheisenankern: einfachere Montage, da der Flacheisenanker variabel eingesetzt werden kann. Es sind immer zwei Schlitze vorhanden, falls die Position korrigiert werden muss. Länge Flacheisenanker 200 mm, Querschnitt 30x5 mm².

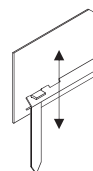
Art. Nr.	Längen	Flacheisenanker		
61 03 26-1480	für Länge 1.480 mm	2 Stück, 200 mm		
61 03 26-2980	für Länge 2.980 mm	3 Stück, 200 mm		



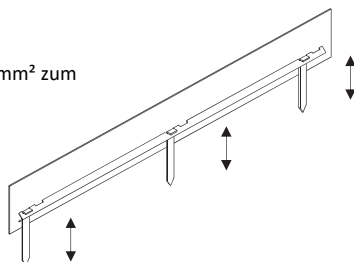
Option: Flacheisenanker 30x5 mm² zum Einschlagen in Kombination mit Verstärkungsprofil

Für besonders stabile und gerade Wegbegrenzungsbänder. Es sind immer zwei Schlitze vorhanden, falls die Position korrigiert werden muss. Länge Flacheisenanker 200 mm, Querschnitt 30x5 mm². Abstand Verstärkungsprofil zum Rand jeweils ca. 100 mm.

Art. Nr.	Längen	Flacheisenanker		
61 03 28-1480	für Länge 1.480 mm	2 Stück, 200 mm		
61 03 28-2980	für Länge 2.980 mm	3 Stück, 200 mm		



Beispiel: Flacheisenanker 30x5 mm² zum Einschlagen in Kombination mit Verstärkungsprofil zur Montage im Boden.



gartenmetall®



14_1801

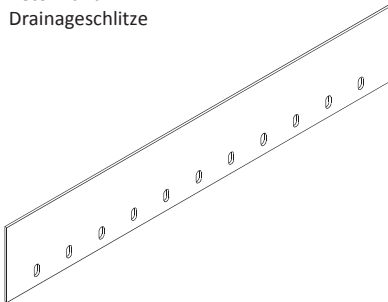


Cortenstahlbänder begrenzen den Schotterweg und sorgen für eine klare Wegeführung.

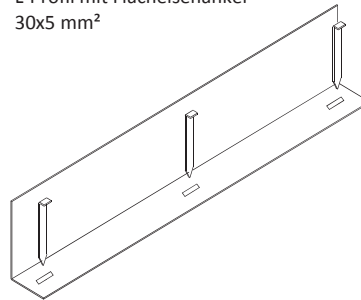
EASY-LINER „Befestigungsoptionen“

GRÖSSEN

Beton- und
Drainageschlitze



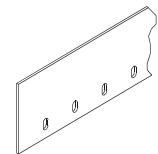
L-Profil mit
Flacheisenanker
30x5 mm²



Option: EASY-LINER mit Schlitzen zur verbesserten Verbindung im Beton und/oder zur Drainage

Werden die EASY-LINER im Boden in Beton eingebunden und werden hohe Anforderungen an die Festigkeit gestellt, sollten die Bänder mit Schlitzen vorbereitet werden. Schlitz-Breite 20 mm, Schlitz-Höhe 40 mm, Abstand zwischen den Schlitzen ca. 250 mm.

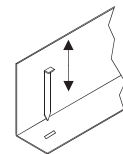
Art. Nr.	Längen	Materialdicke		
61 03 45-06	für Länge bis 2.980 mm	3-6 mm		
61 03 45-12	für Länge bis 2.980 mm	8-12 mm		



Option: L-Profil und Flacheisenanker 30x5 mm²

Falls eine ebene Grundfläche vorhanden ist und diese mit Mutterboden, Pflastersteinen etc. aufgefüllt werden soll, ist die Befestigungsoption L-Profil mit Flacheisenanker 30x5 mm² die optimale Variante. Die Breite der Auflagefläche beträgt 80 mm. Pro ca. 1,0 m wird die Befestigung mit mindestens einem Flacheisenanker 30x5 mm² empfohlen. Pro Länge bis 2.980 mm werden drei Flacheisenanker 30x5 mm² mitgeliefert.

Art. Nr.	Längen	Materialdicke		
61 03 55-03	für Länge bis 2.980 mm	3 mm		
61 03 55-05	für Länge bis 2.980 mm	5 mm		
61 03 55-06	für Länge bis 2.980 mm	6 mm		
61 03 55-08	für Länge bis 2.980 mm	8 mm		



Wussten Sie, dass Cortenstahl für Schnecken ein fast unüberwindliches Hindernis bildet? Der Edelmetall enthält geringe Mengen an Kupfer, der aber ausreicht, um Schnecken am Weiterkriechen zu hindern. Daraus ergibt sich die ideale Anwendung als „Kräuterspirale“. Größen und Preise sind im Kapitel KRÄUTERSPIRALE zu finden (Art. Nr. 44 03 22).

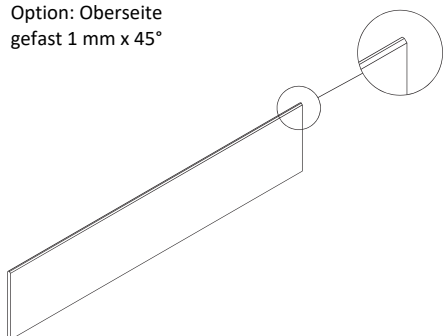


Kreisverkehr im Eingangsbereich eines Hotels
mit Wegbegrenzungen aus Cortenstahl eingefasst.

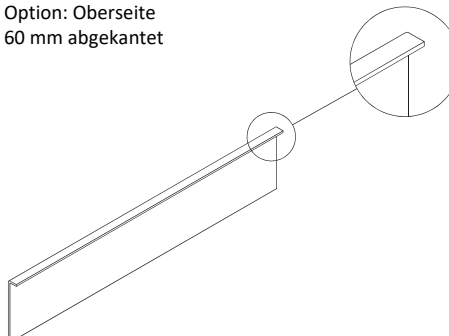
EASY-LINER „Oberseitenoptionen“

GRÖSSEN

Option: Oberseite
gefast 1 mm x 45°



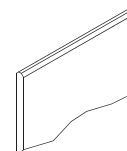
Option: Oberseite
60 mm abgekantet



Option: EASY-LINER mit gefaster Oberkante

Beidseitig Fase 1 mm x 45°. Preis für alle Dicken gleich.

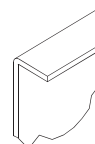
Art. Nr.	Längen
61 03 65	für Länge bis 2.980 mm



Option: EASY-LINER mit Oberseite abgekantet

Abgekantete Oberfläche z.B. zum Überfahren mit Rasenmäher, als Verstärkungsoption oder als optische Verbreiterung.

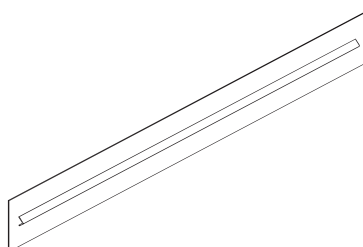
Art. Nr.	Längen	Materialdicke	Abkantung Oberseite
61 03 73-03-060	für Länge bis 2.980 mm	3 mm	60 mm
61 03 73-05-060	für Länge bis 2.980 mm	5 mm	60 mm
61 03 73-06-060	für Länge bis 2.980 mm	6 mm	60 mm
61 03 73-08-060	für Länge bis 2.980 mm	8 mm	60 mm
61 03 73-090I	Mehrpreis für Innenecke 90°		60 mm
61 03 73-090A	Mehrpreis für Außenecke 90°		60 mm
61 03 73-00S	Mehrpreis für Sonderecke 0°- 89°		60 mm



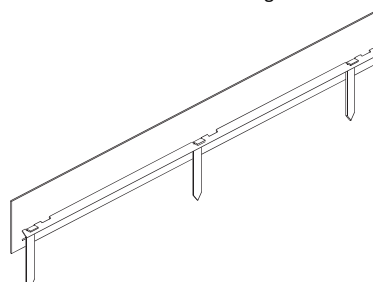
EASY-LINER „Verstärkungsoptionen“

GRÖSSEN

Für exakt gerade Ausrichtung:
mit Verstärkungsprofil



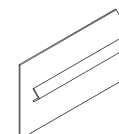
Verstärkungsprofil in Kombination mit
Flacheisenanker zum Einschlagen 30x5 mm²



Option: Verstärkungsprofil

Für exakt gerade Ausrichtung und zur Verstärkung gegen Durchbiegen kann optional ein Verstärkungsprofil von hinten angeschweißt werden. Alternativ sind im Verstärkungsprofil Schlitze eingeschnitten, so dass die Flacheisenanker 30x5 mm² direkt eingeschlagen werden können. Abstand Verstärkungsprofil zum Rand jeweils ca. 100 mm. Preis für alle Materialdicken gleich.

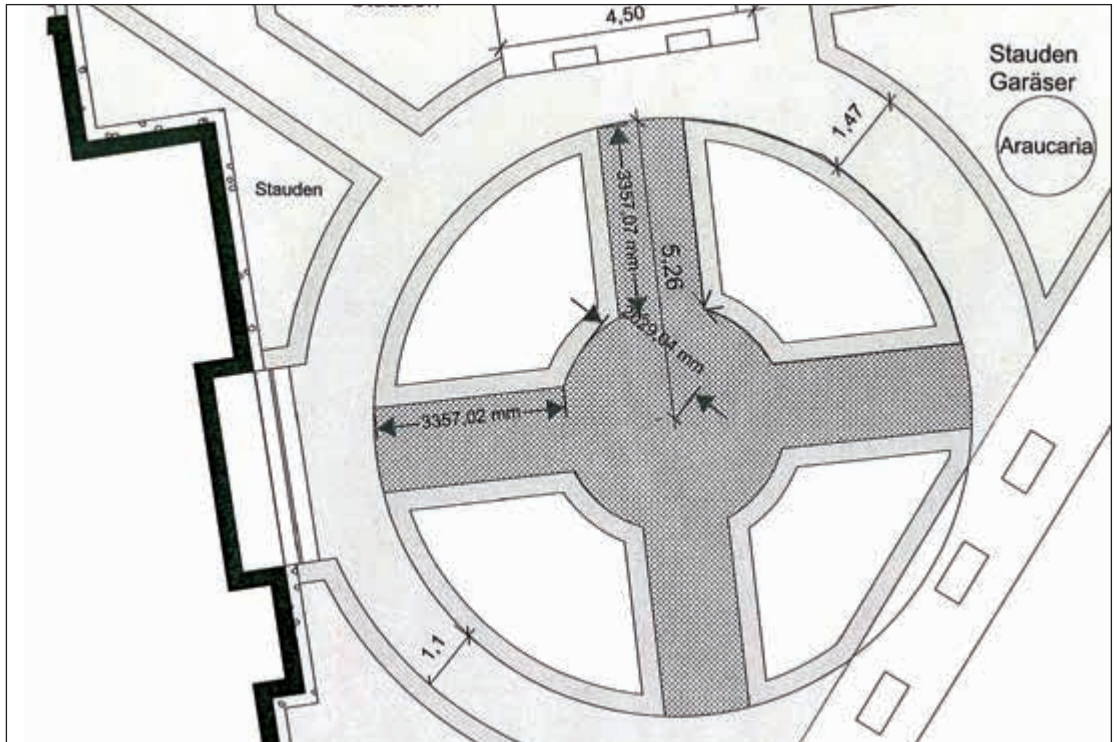
Art. Nr.	Längen	Beschreibung
61 03 68-2980	für Länge bis 2.980 mm	Verstärkungswinkel ohne Schlitze
61 03 28-2980	für Länge bis 2.980 mm	Verstärkungswinkel mit Doppel-Schlitzen und 3 Anker (Abstand 750 mm), 30x5 mm ²



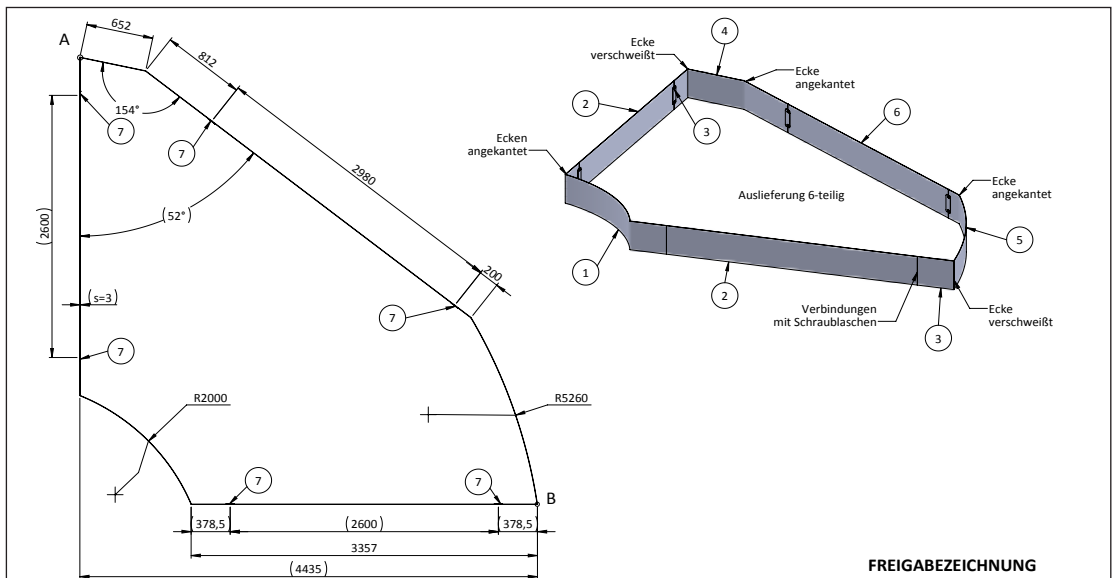
LOHNFERTIGUNG
NACH PLAN DES
ARCHITEKTEN

Für alle Projekte, bei denen ein Plan des Architekten bzw. ein brauchbares Aufmaß als Skizze vorliegt, empfehlen wir unbedingt die Fertigung der Gartenmetall®-Bänder nach dem vorgegebenen Plan als verlegfertigen Bausatz inklusive aller Verbindungselemente, Rundungen und Ecken. Bei größeren Projekten geht es fast gar nicht anders. Bei kleineren Projekten sparen Sie Zeit und Nerven.

- 1) Landschaftsarchitekten-Plan als Formvorlage, z.B. als DXF-Datei



- 2) Erstellung eines verlegfertigen Bausatzes mit der Nummerierung aller Teile inkl. Einbauplan durch das Gartenmetall®-Team nach Vorlagezeichnung. Es wird für jedes Element ein Fertigungsplan und für das Gesamtprojekt ein Einbauplan mit 3D-Ansicht erstellt, der zur Montage vor Ort mitgeliefert wird.



FREIGABEBEZEICHNUNG

POS	TA	ARTIKEL	BESCHREIBUNG	MATERIAL	S	STK
1	F	2-0605	Easyliner	CORTEN	3mm	1
2	F	2-0605	Easyliner	CORTEN	3mm	2
3	F	2-0605	Easyliner	CORTEN	3mm	2
4	F	2-0605	Easyliner	CORTEN	3mm	1
5	F	2-0605	Easyliner	CORTEN	3mm	1
6	F	2-0605	Easyliner	CORTEN	3mm	1
7	L	GA-610316-250	Schraublasche 180mm "Easy-Liner" Corten	Corten	3mm	6

gartenmetall®		Freemaßstab nach DIN 2748 in Kantenprofile	QUALITÄT: vorgelastet	DIN EN ISO 10632 kg
REV	TEXT	NAME	DATUM	STATUS
Wichtig! Diese Vorzeichnung dieser Zeichnung, Verwertung und Mitteilung verpflichten zu Schadensersatz. Alle Rechte für den Fall der Patent-, Geschmackswort- oder Geschmacksmusterverletzung vorbehalten. (ISO 14651)			MATERIAL: Corten mm	
BESCHREIBUNG: EASY-LINER - Wegbegrenzungsband Bauerngartenmodul			A3 M 1:25 Bl. 1 von 1	

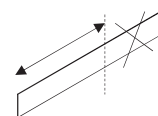
Lohnfertigung EASY-LINER, Sonderlänge abtrennen

Trennen aus (vorhandener) Länge 3 Meter oder 2 Meter nach Maßangabe. Bitte geben Sie bei Bestellung die Länge an.

Art. Nr.	Höhen	Material- dicke		
61 03 81-200-06	bis 200 mm	3-6 mm		
61 03 81-350-06	201 bis 350 mm	3-6 mm		
61 03 83-200-12	bis 200 mm	8-12 mm		
61 03 83-350-12	201 bis 350 mm	8-12 mm		

Hinweis: Falls Bänder bauseitig getrennt werden, ist bei feuerverzinkten Bändern darauf zu achten, dass die Schnittkante mit geeignetem Zinkspray (Art. Nr. 62 00 40) wieder versiegelt wird.

GRÖSSEN

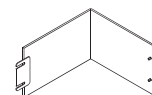


Lohnfertigung EASY-LINER, Ecke abkanten

Bitte bei Bestellung folgende Angaben machen (am besten zusätzlich mit Handskizze oder Plan):

- Winkel (90° oder Sonderwinkel)
- Beispiel: Lasche/Anfang steht bei 0 Uhr, 90° Abkantung bei 3 Uhr, 270° Abkantung bei 9 Uhr.
- Schenkellänge von der Lasche/Anfang bis vor die Abkantung und Schenkellänge nach der Abkantung.

Art. Nr.	Höhen	Material- dicke		
61 03 85-200-06	bis 200 mm	3-6 mm		
61 03 85-350-06	201 bis 350 mm	3-6 mm		
61 03 85-200-12	bis 200 mm	8-12 mm		
61 03 85-350-12	201 bis 350 mm	8-12 mm		



Lohnfertigung EASY-LINER, nach Skizze oder DXF-Datei runden

Bitte bei Bestellung folgende Angaben machen (am besten zusätzlich mit Handskizze oder Plan): Radius und Länge der Biegung.

Art. Nr. 61 03 86		- Dicke	- Radius					
Art. Nr.		Länge (max.)	Blechdicke Radius	3 mm	5 mm	6 mm	8 mm	10 mm
61 03 86-XX-RXXXX		1.480 mm	bis 1.000 mm					
61 03 86-XX-RXXXX		1.480 mm	1.001 bis 4.000 mm					
61 03 86-XX-RXXXX		1.480 mm	ab 4.000 mm					
61 03 87-XX-RXXXX		2.980 mm	bis 1.000 mm					
61 03 87-XX-RXXXX		2.980 mm	1.001 bis 4.000 mm					
61 03 87-XX-RXXXX		2.980 mm	ab 4.000 mm					

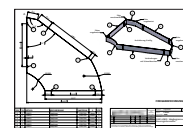


Hinweis: Am Anfang und Ende jedes Liners bzw. jeder Rundung bleiben technisch bedingt bis 100 mm gerade. Runden ist nicht bzw. nur bedingt möglich bei Option mit Oberseite gekantet. Die Fertigung ist mittels Schweißen möglich. Bitte separat anfragen.

Dienstleistung, Projektierung und Erstellung Bausatz Wegbegrenzungsbänder

Erstellung des verlegefertigen Bausatzes mit der Nummerierung aller Teile inkl. Einbauplan durch das Gartenmetall®-Konstruktionsteam in 3D. Diese Dienstleistung wird nur in Verbindung mit der Fertigung der Elemente angeboten. Zur Sicherheit für alle Beteiligten erfolgt die Fertigung immer erst nach schriftlicher Freigabe des Verlegeplans bzw. Bausatzes.

Art. Nr.	Zuschlag auf Warenwert EASY-LINER
61 03 88	20%





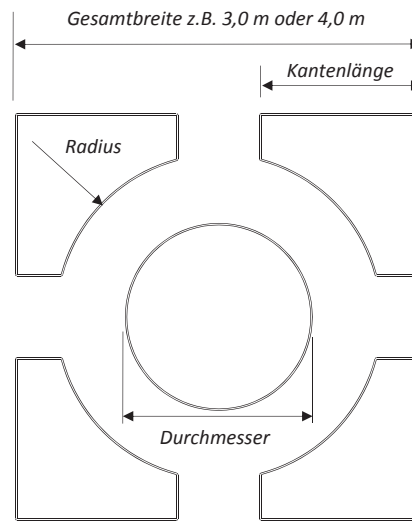
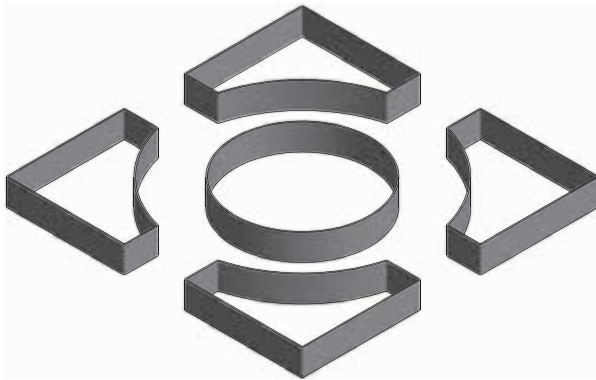
Nachbildung eines Bauerngartens mit Brunnen auf dem Gelände einer Basilika.

HANS BÖVERS, 31162 Bad Salzdetfurth | 13_168



Bauerngartenmodul von Gartenmetall®

GRÖSSEN



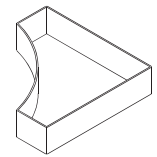
Bauerngartenmodul

So einfach kann die Planung eines Bauerngartens oder Kräuterbeetes sein: Modul auswählen, Kantenlänge und Blechdicke bestimmen – fertig! Für einen kompletten Bauerngarten werden 4 Eckmodule und ein bis drei Ringe benötigt. Bitte angeben: Material, Blechdicke, Höhe, Kantenlänge, Radius und Durchmesser.

Eckmodul für Bauerngartenmodul

Die Eckmodule werden an einem Stück, fertig verschweißt und ggf. mit Querstreben versteift, hergestellt. Dadurch wird die Montage sehr einfach.

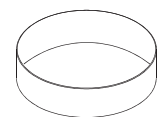
Art. Nr.	Beschreibung	Höhe	Kantenlänge	Radius	Wegbreite	6 mm	3 mm
61 03 06-0300-1100-R1200-XX	Bauerngartenmodul – Eckmodul, Cortenstahl	300 mm	1.100 mm	R1.200 mm	800 mm		
61 03 06-0300-1600-R1600-XX	Bauerngartenmodul – Eckmodul, Cortenstahl	300 mm	1.600 mm	R1.600 mm	800 mm		



Ring für Bauerngartenmodul

Bis zu drei Ringe können auch als Variante übereinander als gestuftes Hochbeet eingesetzt werden.

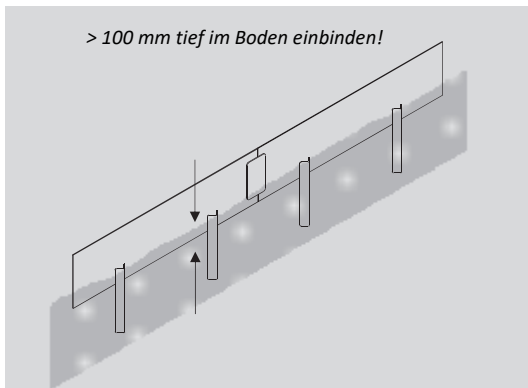
Art. Nr.	Beschreibung	Höhe	Durchmesser	6 mm	3 mm
61 03 08-0300-D1200-XX	Bauerngartenmodul – Ring, Cortenstahl	300 mm	ø1.200 mm		
61 03 08-0300-D1600-XX	Bauerngartenmodul – Ring, Cortenstahl	300 mm	ø1.600 mm		



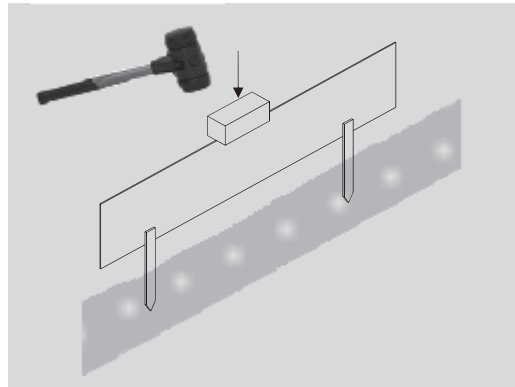
Beispiel: Bauerngartenmodul aus Wegbegrenzungsbändern aufgebaut. Aus 4 Eckmodulen und 1 bis 2 Ringen lassen sich einfach und schnell individuelle Bauerngärten aufbauen. Hier im Beispiel ergänzt mit 4 Lampen, Typ SPLIT.



- 1) Wegbegrenzungsbänder ein Drittel ihrer Höhe, mindestens jedoch 100 mm tief im Boden einbinden.

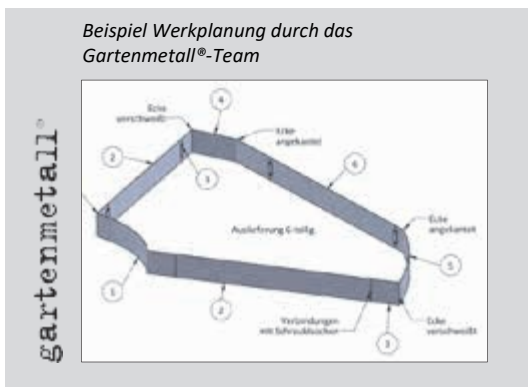


- 2) Bei der Montage immer Zwischenhölzer zum Schutz der EASY-LINER verwenden.

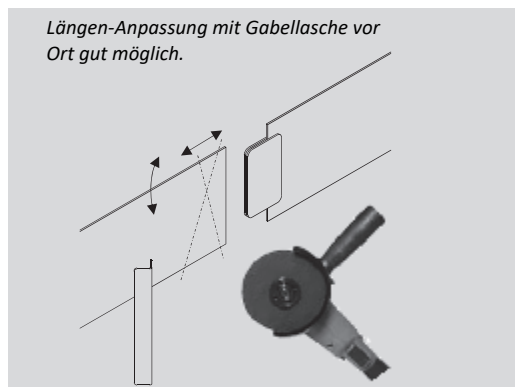


MONTAGE

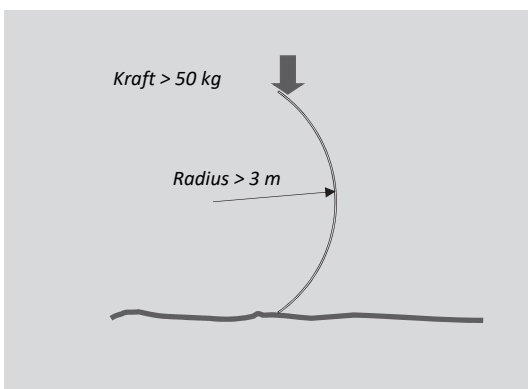
- 3) Einfach wird die Montage, wenn die Bänder nicht vor Ort angepasst werden müssen. Es wird empfohlen, die Elemente nach Aufmaß zu bestellen. Kleinere Anpassungen können vor Ort vorgenommen werden.



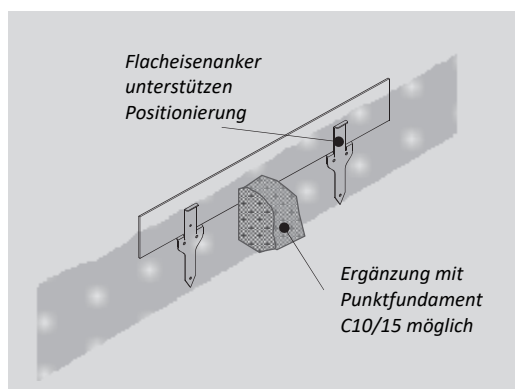
- 4) Falls doch vor Ort angepasst werden soll oder muss: Beim Verbindungssystem mit Gabellasche kann das Gegenstück praktisch beliebig angepasst werden.



- 5) Metall (Stahl) ist stabiler und weniger elastisch als man denkt: Das Biegen und Anpassen der EASY-LINER von Hand vor Ort ist nur in begrenztem Umfang möglich. Richtwert: 2 mm: R > 1 m, 3 mm: R > 3 m, 4 mm: R > 5 m.



- 6) Zur Befestigung im Boden werden standardmäßig die Flacheisenanker zum Stecken empfohlen. Dort, wo möglich, können diese mit Punktfundamenten unterstützt werden.





Aufwendige, individuelle Begrenzungen aus Cortenstahl für ein übergroßes Wappen und Hirschgeweih im Kreisverkehr.

Checkliste Wegbegrenzungsbänder EASY-LINER zur Bestellung oder Anfrage:

CHECKLISTE



Länge Einzelelemente bei Bestellung ohne Verlegeplan

- Länge 2.980 mm
- Sonderlänge: _____ mm

Material

- Cortenstahl (Edelrost)
- Stahl feuerverzinkt
- Edelstahl
- Edelstahl farbbeschichtet nach RAL _____

Verbindungsoptionen

- Gabellasche zum Zusammenstecken
- Schraublasche zum Zusammenschrauben
- mit Flacheisenankern 40x3 mm² zum Stecken
- ohne – nur Stahlband

Höhe (Empfehlung: mind. 100 mm im Boden)

- _____ mm

Lohnfertigung*)

- Architektenplan als PDF oder DXF-Datei beifügen
- Aufmaß mit Skizze beifügen

Bitte der Anfrage immer Plan oder einfache Handskizze beilegen!

*) Aus den Skizzen/Zeichnungen erstellt das Gartenmetall®-Team zur einfachen Montage einen verlegefertigen Bausatz mit der Nummerierung aller Teile und dem dazu passenden Einbauplan.

Blechdicke

- | | |
|--------------------------------|--------------------------------|
| <input type="checkbox"/> 3 mm | <input type="checkbox"/> 5 mm |
| <input type="checkbox"/> 6 mm | <input type="checkbox"/> 8 mm |
| <input type="checkbox"/> 10 mm | <input type="checkbox"/> 12 mm |

Befestigungsoptionen

- mit Flacheisenankern 30x5 mm², angeschweißt
- mit Flacheisenankern 40x3 mm², zum Stecken
- mit Flacheisenankern 30x5 mm², zum Einschlagen ohne Verstärkungsschiene
- mit Flacheisenankern 30x5 mm², zum Einschlagen mit durchgängiger Verstärkungsschiene
- mit Schlitzen zum Einbau im Betonfundament
- mit L-Profil mit Flacheisenanker 30x5 mm²

Oberseitenoptionen

- beidseitig Fase 1 mm x 45°
- Oberseite abgekantet z.B. 60 mm

Verstärkungsoptionen

- Verstärkungsprofil
- Abkantung oben oder unten



GRÜNSTIL, Garten- und Landschaftsbau, 72631 Aichtal | 14_1741



Die Gartenmetall®-Bänder ECO-LINER sind als einfache und preisgünstige Variante für den Garten- und Landschaftsbau sowie für den Straßen- und Tiefbau entwickelt worden. Sie kommen zum Einsatz im öffentlichen Bereich, aber auch im hochwertigen privaten Gartenbau.

EIGENSCHAFTEN

Im Unterschied zum Gartenmetall®-Band-System EASY-LINER gibt es bei den ECO-LINERN praktisch keine Varianten. Vorgefertigtes Flachmaterial wird ab Lager geliefert und auf der Baustelle mit einer Trennscheibe oder Metallsäge auf Länge angepasst.

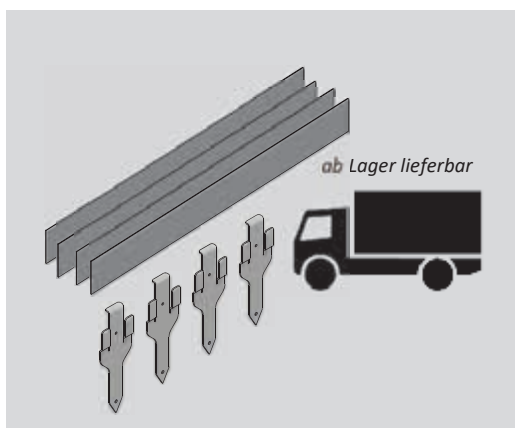
Vorteile ECO-LINER:

- + Günstiger Preis
- + Einfache Handhabung
- + Universell einsetzbar
- + Ab Lager lieferbar

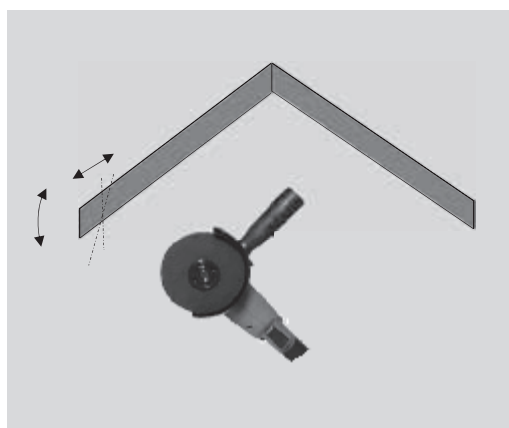
Nachteile ECO-LINER:

- Keine Variantenfertigung
- Nur ausgesuchte Abmessungen verfügbar
- Immer Anpassung vor Ort notwendig
- Kein Edelstahl und Edelstahl farbeschichtet verfügbar

- 1) Basismodul und Flacheisenanker 40x3 mm² zum Stecken. Lieferung ab Lager.

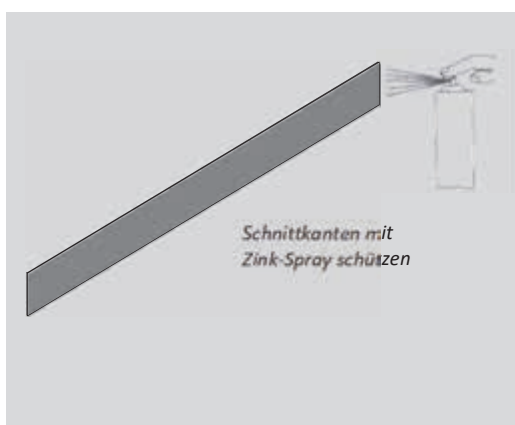


- 2) Ablängen auf der Baustelle nach Bedarf. Ecken können gestoßen werden.

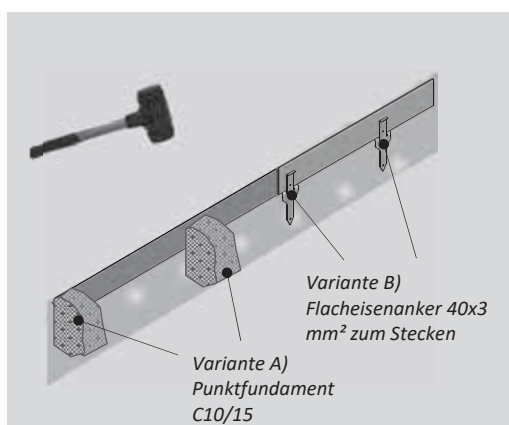


ÜBERSICHT

- 3) Bei feuerverzinkter Variante: mit Zink-Deckspray Schnittkanten schützen.



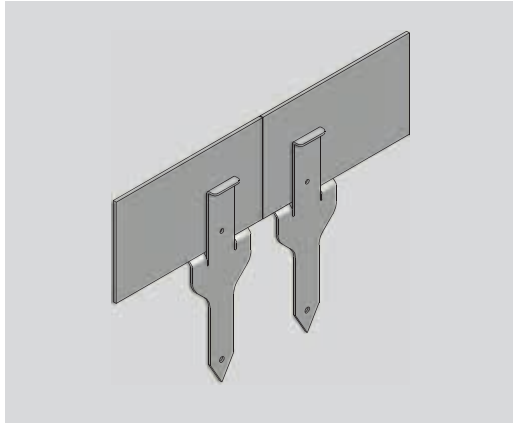
- 4) Montageunterstützung durch Flacheisenanker zum Einstecken oder durch Punktfundamente.



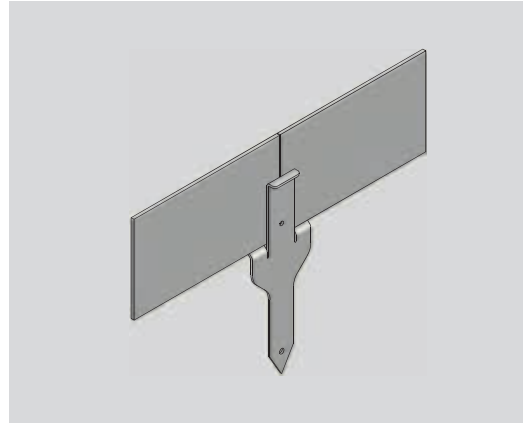
MONTAGE

Montagebeispiel gerade Verbindung

A) Verbindung von zwei Basismodulen mit zwei Flacheisenankern 40x3 mm²

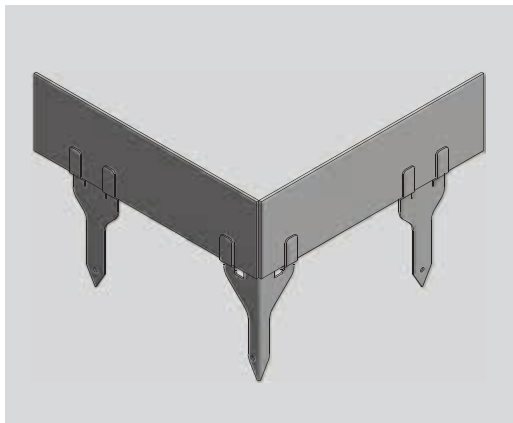


B) Verbindung von zwei Basismodulen mit einem Flacheisenanker 40x3 mm²

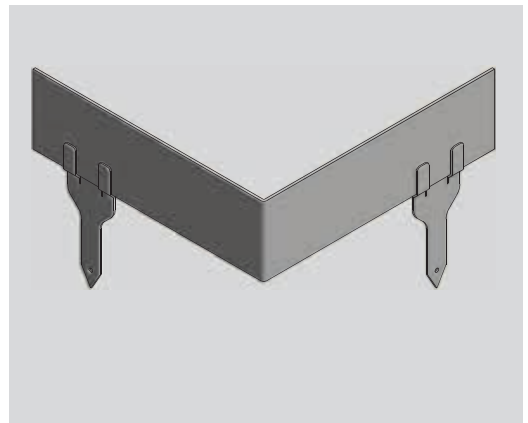


Montagebeispiel Eck-Verbindung

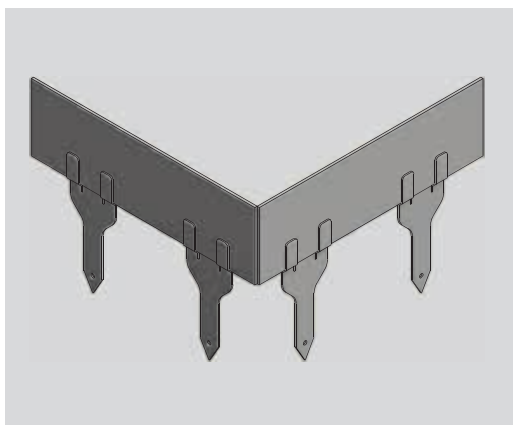
C) Ecke: zwei Basismodule gestoßen, mit Eckanker in der Ecke verbunden



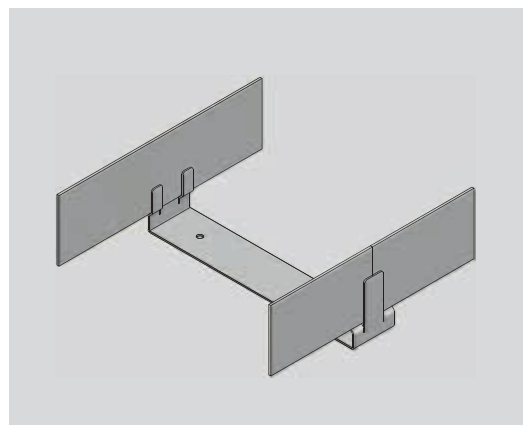
D) Ecke: vorgebogene Ecke (siehe Tipp unten), mit zwei Flacheisenankern befestigt



E) Ecke: zwei Basismodule gestoßen, mit Flacheisenanker in der Ecke



F) Sonderanfertigung auf Anfrage:
Beispiel für parallele Wegeinfassungen



Tipp Ecken:

Wenn auf der Innenseite der Ecke mit der Trennschleifscheibe vorsichtig eine Nut („Sollbiegeline“) eingeschliffen wird, dann kann die Ecke – je nach Nuttiefe – auf der Baustelle manuell und optisch sauber mit einfachen Hilfsmitteln gebogen werden.

ECO-LINER

WEGBEGRENZUNGSBÄNDER – GRÖSSEN

15.
ECO-LINER

GRÖSSEN
2 METER

BASISMODUL, ECO-LINER – GERADE, Länge 2 Meter

Basisausführung des einfachen und preisgünstigen ECO-LINER in der Länge 2.000 mm. Im Unterschied zum Gartenmetall®-Bandsystem EASY-LINER gibt es beim System ECO-LINER keine Varianten. Das vorgefertigte Flachmaterial ist ab Lager verfügbar und wird auf der Baustelle mit einer Trennscheibe oder Metallsäge auf Länge angepasst.

	- Höhe	- Dicke	- Länge	Material
Art. Nr. 62 01 02-XXX-XX-2000	-	-	- 2.000 mm	Baustahl warmgewalzt (01)
Art. Nr. 62 03 02-XXX-XX-2000	-	-	- 2.000 mm	Cortenstahl (03)
Art. Nr. 62 15 02-XXX-XX-2000	-	-	- 2.000 mm	Stahl feuerverzinkt (15)

Höhe	Dicke	Länge	Material	Gewicht	1-4 Stück	5-9 Stück	10-49 Stück	≥ 50 Stück
100 mm	3 mm ²⁾	2.000 mm	Stahl ¹⁾	4,8 kg				
100 mm	5 mm	2.000 mm	Stahl ¹⁾	8,0 kg				
150 mm	5 mm	2.000 mm	Stahl ¹⁾	12,0 kg				
200 mm	8 mm	2.000 mm	Stahl ¹⁾	25,6 kg				
250 mm	6 mm	2.000 mm	Stahl ¹⁾	24,0 kg				
100 mm	2 mm ²⁾³⁾	1.920 mm	Cortenstahl	3,1 kg				
100 mm	3 mm ²⁾	2.000 mm	Cortenstahl	4,8 kg				
100 mm	5 mm	2.000 mm	Cortenstahl	8,0 kg				
100 mm	6 mm	2.000 mm	Cortenstahl	9,6 kg				
150 mm	2 mm ²⁾³⁾	1.920 mm	Cortenstahl	6,1 kg				
150 mm	3 mm ²⁾	2.000 mm	Cortenstahl	7,2 kg				
150 mm	5 mm	2.000 mm	Cortenstahl	12,0 kg				
150 mm	6 mm	2.000 mm	Cortenstahl	14,4 kg				
200 mm	2 mm ²⁾³⁾	1.920 mm	Cortenstahl	6,8 kg				
200 mm	3 mm ³⁾	2.000 mm	Cortenstahl	9,6 kg				
200 mm	5 mm	2.000 mm	Cortenstahl	16,0 kg				
200 mm	6 mm	2.000 mm	Cortenstahl	19,2 kg				
250 mm	3 mm ²⁾	2.000 mm	Cortenstahl	12,0 kg				
250 mm	5 mm	2.000 mm	Cortenstahl	20,0 kg				
250 mm	6 mm	2.000 mm	Cortenstahl	24,0 kg				
300 mm	3 mm ²⁾	2.000 mm	Cortenstahl	14,4 kg				
300 mm	5 mm	2.000 mm	Cortenstahl	24,0 kg				
300 mm	6 mm	2.000 mm	Cortenstahl	28,8 kg				
350 mm	3 mm ²⁾	2.000 mm	Cortenstahl	16,8 kg				
350 mm	5 mm	2.000 mm	Cortenstahl	28,0 kg				
350 mm	6 mm	2.000 mm	Cortenstahl	33,6 kg				
100 mm	3 mm	2.000 mm	Feuerverzinkt	4,8 kg				
100 mm	5 mm	2.000 mm	Feuerverzinkt	8,0 kg				
100 mm	6 mm	2.000 mm	Feuerverzinkt	9,6 kg				
150 mm	3 mm	2.000 mm	Feuerverzinkt	7,2 kg				
150 mm	5 mm	2.000 mm	Feuerverzinkt	12,0 kg				
150 mm	6 mm	2.000 mm	Feuerverzinkt	14,4 kg				
200 mm	8 mm	2.000 mm	Feuerverzinkt	25,6 kg				
250 mm	6 mm	2.000 mm	Feuerverzinkt	24,0 kg				
250 mm	8 mm	2.000 mm	Feuerverzinkt	32,0 kg				

1) Material „Stahl“ ist warmgewalzter „normaler“ Baustahl, kein Cortenstahl

2) bei Blechstärken 3 mm Radius > 3,0 m auf Baustelle manuell biegsam, bei Blechstärke 2 mm sogar Radius > 1,0 m!

3) Länge aus technischen Gründen 1.920 mm statt 2.000 mm

Hinweis: Die Transportkosten für ECO-LINER mit einer Länge von 2 Metern sind gegenüber ECO-LINERN mit 3 Metern Länge bedeutend günstiger.

gartenmetall®

14_1749

Feuerverzinkte ECO-LINER im Terrassenbereich.

GRÖSSEN 3 METER

BASISMODUL, ECO-LINER – GERADE, Länge 3 Meter

Basisausführung des einfachen und preisgünstigen ECO-LINER in der Länge 3.000 mm. Im Unterschied zum Gartenmetall®-Bandsystem EASY-LINER gibt es beim System ECO-LINER keine Varianten. Das vorgefertigte Flachmaterial ist ab Lager verfügbar und wird auf der Baustelle mit einer Trennscheibe oder Metallsäge auf Länge angepasst.

	- Höhe	- Dicke	- Länge	Material
Art. Nr. 62 01 01-XXX-XX-3000	-	-	- 3.000 mm	Baustahl warmgewalzt (01)
Art. Nr. 62 03 01-XXX-XX-3000	-	-	- 3.000 mm	Cortenstahl (03)
Art. Nr. 62 15 01-XXX-XX-3000	-	-	- 3.000 mm	Stahl feuerverzinkt (15)

Höhe	Dicke	Länge	Material	Gewicht	1-4 Stück	5-9 Stück	10-49 Stück	≥ 50 Stück	
100 mm	3 mm ²⁾	3.000 mm	Stahl ¹⁾	7,2 kg					
100 mm	5 mm	3.000 mm	Stahl ¹⁾	12,0 kg					
150 mm	5 mm	3.000 mm	Stahl ¹⁾	18,0 kg					
200 mm	8 mm	3.000 mm	Stahl ¹⁾	38,4 kg					
250 mm	6 mm	3.000 mm	Stahl ¹⁾	36,0 kg					
100 mm	2 mm ²⁾	3.000 mm	Cortenstahl	4,8 kg					
100 mm	3 mm ²⁾	3.000 mm	Cortenstahl	7,2 kg					
100 mm	5 mm	3.000 mm	Cortenstahl	12,0 kg					
100 mm	6 mm	3.000 mm	Cortenstahl	14,4 kg					
150 mm	2 mm ²⁾	3.000 mm	Cortenstahl	7,2 kg					
150 mm	3 mm ²⁾	3.000 mm	Cortenstahl	10,8 kg					
150 mm	5 mm	3.000 mm	Cortenstahl	18,0 kg					
150 mm	6 mm	3.000 mm	Cortenstahl	21,6 kg					
200 mm	2 mm ²⁾	3.000 mm	Cortenstahl	9,6 kg					
200 mm	3 mm ²⁾	3.000 mm	Cortenstahl	14,4 kg					
200 mm	5 mm	3.000 mm	Cortenstahl	24,0 kg					
200 mm	6 mm	3.000 mm	Cortenstahl	28,8 kg					
250 mm	3 mm ²⁾	3.000 mm	Cortenstahl	18,0 kg					
250 mm	5 mm	3.000 mm	Cortenstahl	30,0 kg					
250 mm	6 mm	3.000 mm	Cortenstahl	36,0 kg					
300 mm	3 mm ²⁾	3.000 mm	Cortenstahl	21,6 kg					
300 mm	5 mm	3.000 mm	Cortenstahl	36,0 kg					
300 mm	6 mm	3.000 mm	Cortenstahl	43,2 kg					
350 mm	3 mm ²⁾	3.000 mm	Cortenstahl	25,2 kg					
350 mm	5 mm	3.000 mm	Cortenstahl	42,0 kg					
350 mm	6 mm	3.000 mm	Cortenstahl	50,4 kg					
100 mm	3 mm	3.000 mm	Feuerverzinkt	7,2 kg					
100 mm	5 mm	3.000 mm	Feuerverzinkt	12,0 kg					
100 mm	6 mm	3.000 mm	Feuerverzinkt	14,4 kg					
150 mm	3 mm	3.000 mm	Feuerverzinkt	10,8 kg					
150 mm	5 mm	3.000 mm	Feuerverzinkt	18,0 kg					
150 mm	6 mm	3.000 mm	Feuerverzinkt	21,6 kg					
200 mm	8 mm	3.000 mm	Feuerverzinkt	38,4 kg					
250 mm	6 mm	3.000 mm	Feuerverzinkt	36,0 kg					
250 mm	8 mm	3.000 mm	Feuerverzinkt	48,0 kg					

¹⁾ Material „Stahl“ ist warmgewalzter „normaler“ Baustahl, kein Cortenstahl

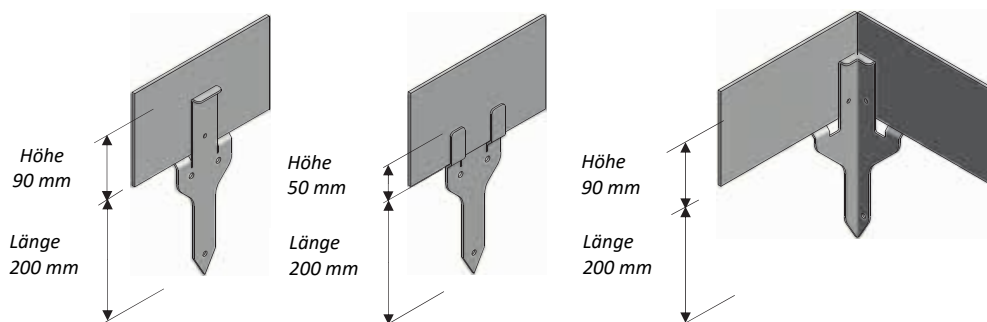
²⁾ bei Blechstärken 3 mm Radius > 3,0 m auf Baustelle manuell biegsam, bei Blechstärke 2 mm sogar Radius > 1,0 m!

Hinweise „Feuerverzinkte Liner“: Bei den feuerverzinkten Linern kann es zu spannungsbedingten Verformungen als Ergebnis des Verzinkungsprozesses kommen. Einwalzungen, Lunker und andere Fehlstellen werden erst nach dem Feuerverzinken sichtbar und sind daher als Reklamationsgrund ausgeschlossen. Auch unterschiedliche Graufärbungen sind prozessbedingt und können nicht ausgeschlossen werden.



Flacheisenanker zum Stecken

ZUBEHÖR



Flacheisenanker gerade zum Stecken für
ECO-LINER und EASY-LINER

Flacheisenanker für Ecke zum Stecken für
ECO-LINER und EASY-LINER

Flacheisenanker zum Stecken – GERADE

Der Flacheisenanker bietet einen stabilen Aufnahmeschlitz für das Basismodul. Er kann vorab im Boden fixiert oder zusammen mit dem Liner im Boden befestigt werden. Pro 1,0 Meter wird ein Flacheisenanker empfohlen. Gesamtlänge 290 mm, Nutzlänge 200 mm, Breite 40 mm. Blechdicke Flacheisenanker zum Stecken: 3 mm. Die Flacheisenanker sind urheberrechtlich geschützt.

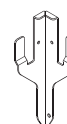
Art. Nr.	Beschreibung	für LINER-Dicke	Edelstahl (13)	Cortenstahl (03)
62 XX 26-XX		2 mm		
62 XX 26-XX		3 mm		
62 XX 26-XX	Flacheisenanker GERADE zum Stecken	5 mm		
62 XX 26-XX		6 mm		
62 XX 26-XX		8 mm		



Flacheisenanker zum Stecken – AUSSENECKE

Der Flacheisenanker bietet einen stabilen Aufnahmeschlitz für das Basismodul. Er kann vorab im Boden fixiert oder zusammen mit dem Liner im Boden befestigt werden. Gesamtlänge 290 mm, Nutzlänge 200 mm, Breite 40 mm. Blechdicke Flacheisenanker zum Stecken: 3 mm. Die Flacheisenanker sind urheberrechtlich geschützt.

Art. Nr.	Beschreibung	für LINER-Dicke	Edelstahl (13)	Cortenstahl (03)
62 XX 28-XX		2 mm		
62 XX 28-XX		3 mm		
62 XX 28-XX	Flacheisenanker AUSSENECKE zum Stecken	5 mm		
62 XX 28-XX		6 mm		
62 XX 28-XX		8 mm		



Hinweise zum Herstellen von Rundungen bei der Gartenmontage mit ECO-LINER:

Rundungen zu planen ist mühsam und erfordert einen genauen Baustellenplan. Oft besteht der Wunsch auf der Baustelle „einfach loszubauen“. Dafür sind die ECO-LINER ja auch grundsätzlich gut geeignet. Radien lassen sich mit den dünnen 2 mm-Linern auf der Baustelle ohne Hilfsmittel bis zu einem Radius von min. 1,0 m von Hand biegen. Bei 3 mm-Linern könnte manuell noch ein Radius von min. 3,0 m umgesetzt werden. Bei dickeren Linern werden unbedingt Hilfsmittel – wie zum Beispiel eine 3-Walzen Handbiegemaschine – notwendig. Alternativ können auch die ECO-Liner vorgebogen bestellt werden. Dazu wird aber auch wieder eine „richtige“ Skizze und beim Besteller eine entsprechende Vorausplanung notwendig.



Wegbegrenzungsbänder können auch als niedrige Begrenzung für Staudenrabatten eingebaut werden. Dabei sollte mindestens ein Drittel, besser die Hälfte der sichtbaren Höhe im Boden eingebunden sein.

14_1803



Zinkspray und Flüssigzink

Die blanken Trennflächen der feuerverzinkten Liner müssen mit Flüssigzink oder mit einem Zink-Spray behandelt werden. Das Flüssigzink wird mit einem Pinsel punktgenau aufgetragen und hat einen Zinkanteil von 95%. Das Spray bildet eine schnelltrocknende, festhaftende Schutzschicht aus mikro-feinen Zinkflaks. Der Farbton ist an die Feuerverzinkung soweit möglich angeglichen. Abbildungsbeispiel.

Art. Nr.	Beschreibung
62 00 40	Zink-Spraydose, Inhalt 400 ml
62 00 41	Flüssigzink, Farbdose Inhalt 250 ml



Trennscheiben für Trennschleifer

Zum Anpassen der Wegbegrenzungsbänder vor Ort. Durchmesser Trennscheibe: $\varnothing 125$ mm, Dicke 1 mm. Aufnahmebohrung $\varnothing 22,23$ mm (=7/8"). Hochwertige Marken-Trennscheiben der Firma „TYROLIT“.

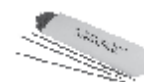
Art. Nr.	Beschreibung
62 00 44	Preis pro 1 Stück



Schweißelektrode „Cortenstahl“

Spezielle Cortenstahl-Schweißelektrode zum Verschweißen vor Ort. Durchmesser $\varnothing 2$ mm, Länge 300 mm. Gewicht ca. 20g.

Art. Nr.	Beschreibung
62 00 34-05	Preis pro VE mit 5 Stück
62 00 34-20	Preis pro VE mit 20 Stück



Checkliste Wegbegrenzungsbänder ECO-LINER zur Bestellung oder Anfrage:

CHECKLISTE



Basisausführung ECO-LINER

- Anzahl GERADE _____ Stück (Länge 2.000 mm)
- Anzahl GERADE _____ Stück (Länge 3.000 mm)

Höhe/Dicke (Empfehlung: mind. 100 mm im Boden)

- Höhe: _____ mm
- Dicke: _____ mm

Material

- Stahl warmgewalzt
- Cortenstahl
- Stahl feuerverzinkt

Zubehör:

- mit Flacheisenankern GERADE, _____ Stück zum Stecken für _____ mm (ca. 1 Stk pro Meter)
- mit Flacheisenankern ECKE, _____ Stück zum Stecken für _____ mm
- Zinkspray/Flüssigzink
- Trennscheiben _____ Stück
- Schweißelektrode _____ Stück



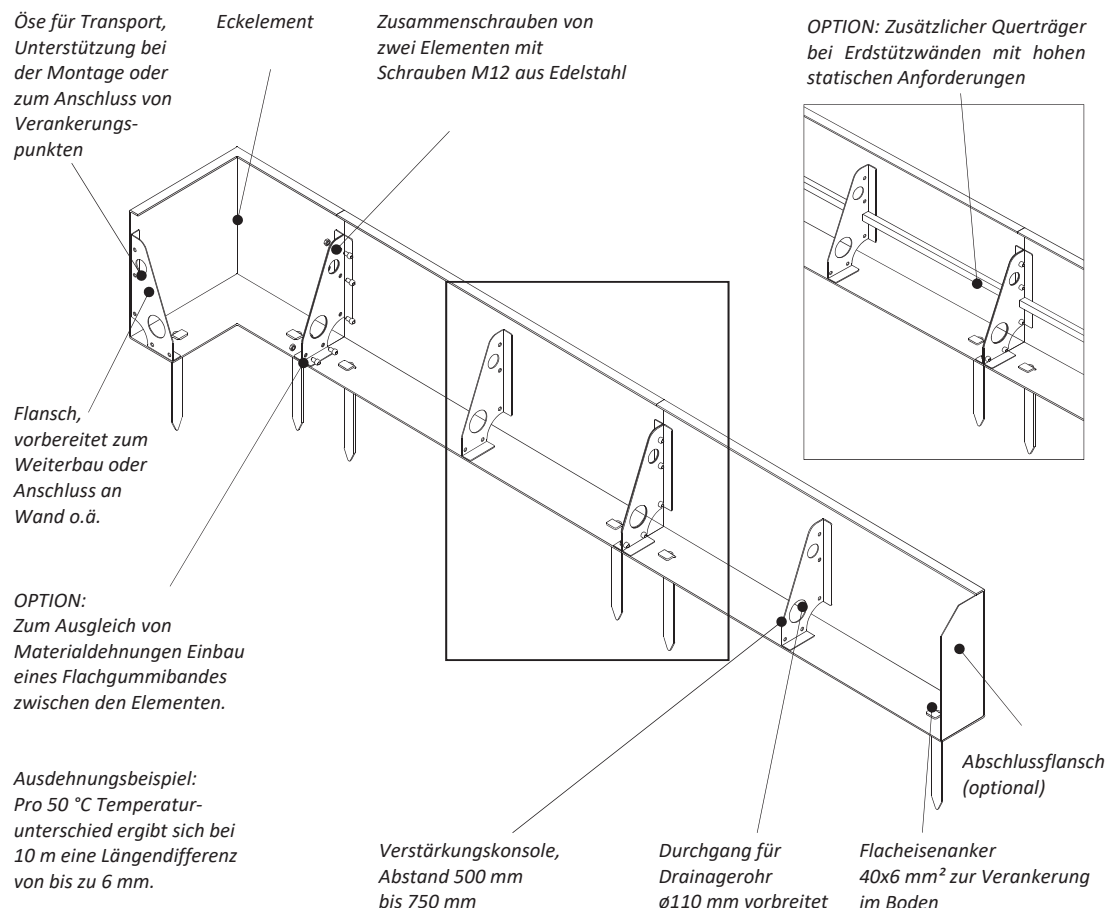
Erdstützwände bzw. Trockenmauern aus Metall geben jeder Gartenplanung Struktur und können Höhenunterschiede bis über 100 cm ausgleichen. Dabei muss die Erdstützwand die anliegenden Hang- und Böschungskräfte aufnehmen. Je nach Konstruktion, Bodenmechanik, Belastung und Einbausituation ist eine Wandhöhe wirtschaftlich bis zu einem Meter möglich. Bei höheren Erdstützwänden empfehlen wir die Verwendung von Mauerscheiben, die dann mit Cortenstahl oder Edelstahl verkleidet werden.

EIGENSCHAFTEN

Tip: Oft bietet sich als kostengünstige Alternative zu den massiven Erdstützwänden ab Höhen von 60 cm der Einsatz von L-Winkelsteinen und Mauerscheiben an. Die montierten Betonelemente (L-Steine, Winkelsteine, Mauerscheiben etc.) werden dann abschließend mit dem Mauerverblendungssystem MAURESTA (nächstes Kapitel) kostengünstig mit Cortenstahl- oder Edelstahlblechen so verblendet, dass der Eindruck einer massiven Cortenstahl- bzw. Edelstahlwand entsteht. Der Betrachter kann praktisch keinen Unterschied zwischen massiver und verblendeter Cortenstahlwand feststellen. Zusätzlich zum Kostenvorteil sind die Betonelemente meist sofort ab Lager lieferbar und vereinfachen die Logistik auf der Baustelle erheblich.

Aufbau von stabilen Erdstützwänden

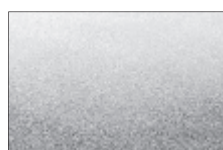
AUFBAU



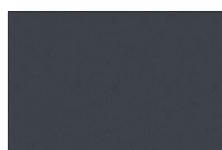
Technischer Aufbau von Erdstützwänden aus Metall



Edelrostoptik
Cortenstahl vorgerostet
Werkstoff-Nr.: 1.8965



Edelstahl
Oberfläche rotex-geschliffen
Werkstoff-Nr.: 1.4404, V4A



Edelstahl farbbeschichtet
nach RAL oder DB
Feinstruktur



Stahl feuerverzinkt
nach DIN EN ISO 1461

LIEFERBARE OBERFLÄCHEN



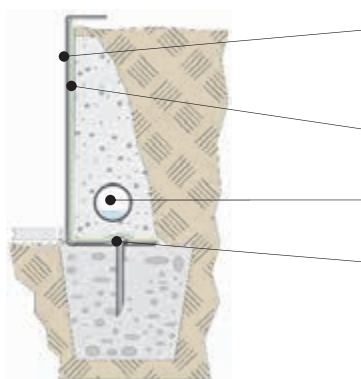
HASENWANDEL, Garten- und Landschaftsbau, 73099 Adelberg | 10_1288



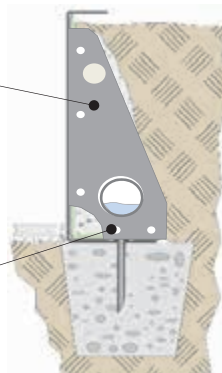
Die Erdstützwand TERRA PALA eignet sich hervorragend, um Terrassenabsätze herzustellen.

Die Erdstützwand wird so stabil ausgeführt, dass die Konstruktion die anliegende Verkehrslast und die horizontalen Bodendruckkräfte aufnehmen kann. Je nach Konstruktion, Bodenmechanik und Einbausituation ist eine Wandhöhe bis zu einem Meter möglich. Abhängig von der Einbausituation sind Materialstärken von 3 mm bis über 12 mm notwendig. Grundsätzlich können die Konstruktionen in drei Typen unterteilt werden:

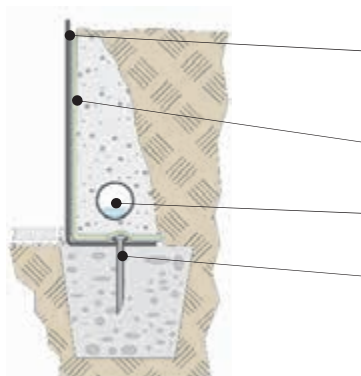
AUFBAU



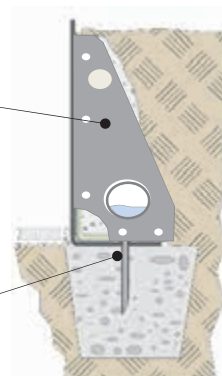
*Erdstützwandelement,
massiv 3 mm bis 8 mm*
*Versteifungskonsole, alle 500 mm
bis 1.000 mm, eingeschweißt*
*Noppenfolie und Vlies zur
Vermeidung von Staunässe*
Drainagerohr (bauseits)
*Flacheisenanker im
Frostschutzkies*
*Gewindestange, z.B. M12
(eingebunden in Punktfundament
aus Beton)*



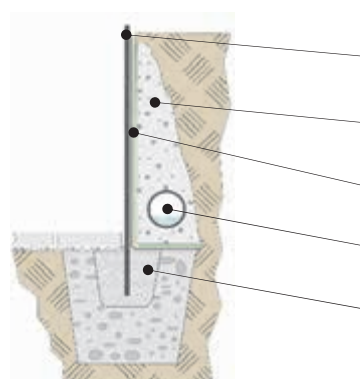
Erdstützwand Typ C-Form



*Erdstützwandelement,
massiv 6 mm bis über 12 mm*
*Versteifungskonsole, alle 500 mm
bis 1.000 mm, eingeschweißt*
*Noppenfolie und Vlies zur
Vermeidung von Staunässe*
Drainagerohr (bis \varnothing 110 mm)
*Flacheisenanker im
Frostschutzkies*
*Gewindestange, z.B. M12
(eingebunden in Punktfundament
aus Beton)*



Erdstützwand Typ L-Form



*Metallplatte,
massiv 6 mm bis über 15 mm*
*Rundkies/Moränenkies zur
Unterstützung der Drainage*
*Noppenfolie und Vlies zur
Vermeidung von Staunässe*
Drainagerohr
*Punktfundament aus
Beton*

Erdstützwand Typ I-Form

Tipp: Vermeidung von Staunässe bei Cortenstahl

Für eine dauerhafte Stabilität ist Staunässe hinter der Erdstützwand soweit wie möglich zu reduzieren und zu vermeiden durch:

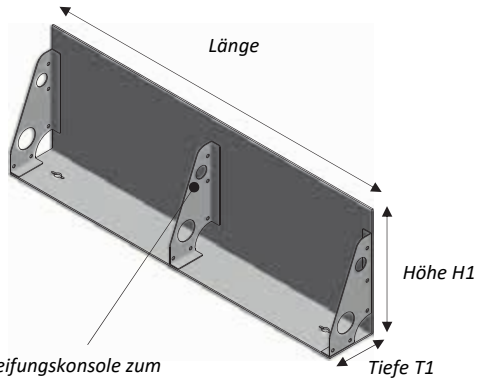
- Einbau einer geeigneten Noppenfolie und Vlies auf der Rückseite der Erdstützwände
- Einbau von ausreichend kapillarbrechendem Füllmaterial (z.B. Moränenkies 8/16) in Kombination mit
- Einbau eines geeigneten Drainagerohres, welches an die Kanalisation angeschlossen ist
- Behandlung der erdberührten Bereiche mit geeignetem Korrosionsschutzmittel nach DIN EN ISO 12944



Erdstützwand Typ L-Form

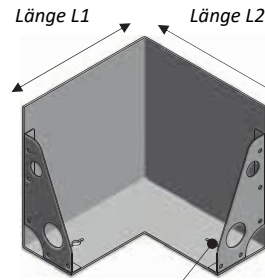
BEISPIEL

Beispiel Aufbau gerade
Erdstützwand L-Form



Versteifungskonsole zum
Verstärken und Zusammenschrauben.
Abstand zur Oberkante ca. 100 mm.

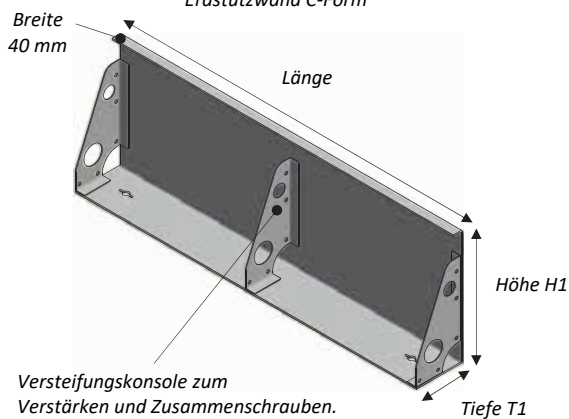
Beispiel Aufbau Ecke
Erdstützwand L-Form



Schlitz für Flacheisenanker 40x6 mm²
oder für Rundmaterial bis $\varnothing 16$ mm.

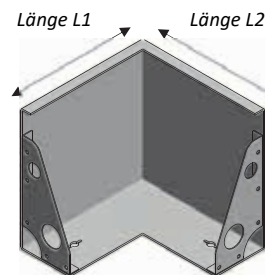
Erdstützwand Typ C-Form

Beispiel Aufbau gerade
Erdstützwand C-Form

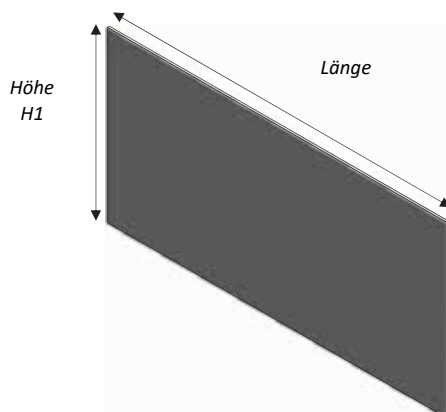


Versteifungskonsole zum
Verstärken und Zusammenschrauben.
Abstand zur Oberkante ca. 100 mm.

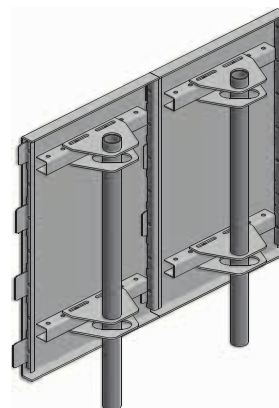
Beispiel Aufbau Ecke
Erdstützwand C-Form



Erdstützwand Typ I-Form



Sonderkonstruktion Erdstützwand (Beispiel)
Gartenmetall®-Erdstützwand auf Rohrbasis-
konstruktion, z.B. bei beengtem Einbauraum.





Erdstützwand TERRA PALA mit feuerverzinkten Elementen als hochwertiges Gestaltungselement auf einem Schulhof.

KASPERS GALABAU, 42111 Wuppertal | 10_127



Perfekte Kombination von Erdstützwand TERRA PALA und Treppenstufen SCALA.

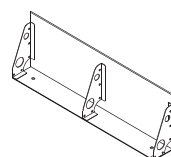
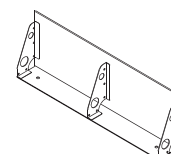
Erdstützwand Typ L-Form als tragende Wand

Empfohlene Höhe bis max. 1.000 mm (je nach Materialstärke und Einbaubedingungen). Maximale Länge Einzelelement bis 2.980 mm. Kalkulationsbeispiel inkl. Flacheisenanker, Versteifungskonsolen (alle ca. 750 mm) und inkl. Schrauben in Edelstahl. Zuschlag für Ecken bitte ggf. dazu addieren. Der statische Nachweis muss bauseits erfolgen, da nur dort Informationen zur Bodenmechanik, den Lastfällen und der Fundamentierung bekannt sind.

	- Höhe	- Tiefe T1	Material
Art. Nr. 71 03 02	-	-	Cortenstahl (03)
Art. Nr. 71 15 02	-	-	Stahl feuerverzinkt (15)
Art. Nr. 71 13 02	-	-	Edelstahl (V4A) (13)
Art. Nr. 71 19 02	-	-	Edelstahl farbbeschichtet (19)

Art. Nr.	Höhe H1	Tiefe T1	Materialdicke	Feuerverzinkt (15)		Cortenstahl (03)	
				ab 20 Meter*)	ab 4 Meter	ab 20 Meter*)	ab 4 Meter
71 XX 02-0400L-1000	400 mm	150 mm	6 mm				
71 XX 02-0500L-1000	500 mm	200 mm	6 mm				
71 XX 02-0600L-1000	600 mm	250 mm	6 mm				
71 XX 02-0700L-1000	700 mm	300 mm	8 mm				
71 XX 02-0800L-1000	800 mm	400 mm	8 mm				
71 XX 02-0900L-1000	900 mm	450 mm	8 mm				

Art. Nr.	Höhe H1	Tiefe T1	Materialdicke	Farbbeschichtet (19)		Edelstahl (13)	
				ab 20 Meter	ab 4 Meter	ab 20 Meter	ab 4 Meter
71 XX 02-0400L-1000	400 mm	150 mm	6 mm				
71 XX 02-0500L-1000	500 mm	200 mm	6 mm				
71 XX 02-0600L-1000	600 mm	250 mm	6 mm				
71 XX 02-0700L-1000	700 mm	300 mm	8 mm				
71 XX 02-0800L-1000	800 mm	400 mm	8 mm				
71 XX 02-0900L-1000	900 mm	450 mm	8 mm				

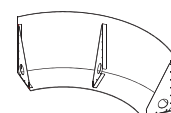
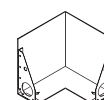


Lohnfertigung Ecken und Rundungen Typ L-Form

In Ergänzung zu den geraden Metern sind alle Anpassung denkbar. Für Ecken und Rundungen sind Mehrpreise zu kalkulieren.

Art. Nr.	Beschreibung		
	Für Ecken pro Stück	bis Höhe 900 mm	bis Höhe 600 mm
71 00 96-ML-090-XXXX	Herstellung einer Innen-Ecke 90° alle Oberflächen, Material 6 mm – 8 mm		
71 00 96-ML-270-XXXX	Herstellung einer Außen-Ecke 90° alle Oberflächen, Material 6 mm – 8 mm		
	Schräge Auflageflächen/Steigungen pro Meter Schräge	bis Höhe 900 mm	bis Höhe 600 mm
71 00 95-MS-XXXX	Beim Wechsel der Auflagenfläche werden schräge Erdstützwände notwendig.		
	Für Rundungen pro Meter*)	R < 1.500 mm	R > 1.501 mm
71 00 94-0300L-RXXXX	< 300 mm, alle Oberflächen 6 mm - 8 mm		
71 00 94-0600L-RXXXX	< 600 mm, alle Oberflächen 6 mm - 8 mm		
71 00 94-0900L-RXXXX	< 900 mm, alle Oberflächen 6 mm - 8 mm		

*) Abgerechnet wird pro unterschiedlichem Radius. Bei Ellipsenform bitte separat anfragen.



Achten Sie auf die Standsicherheit und den Standsicherheitsnachweis:

Grundsätzlich gilt für alle Objekte – auch im Garten: Der einbauende Betrieb muss die Standsicherheit gewährleisten und bei Bedarf auch nachweisen. Wird vom Architekt bzw. Bauherrn eine prüffähige Statik verlangt, muss diese auch vorgelegt werden können. Eine prüffähige Statik muss für jeden Einzelfall neu erstellt werden und erzeugt entsprechend Aufwand. Sichern Sie sich bei der Angebotserstellung bereits ab: Bieten Sie immer so an, dass – falls eine prüffähige Statik gefordert wird – die Aufwendungen dafür auch separat abgerechnet werden können.





10_1341



Hohe Erdstützwand TERRA PALA.
Durch die Rundung erhält die Wand
zusätzliche Stabilität.

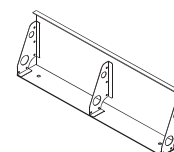
Erdstützwand Typ C-Form als tragende Wand

Empfohlene Höhe bis max. 1.000 mm (je nach Materialstärke und Einbaubedingungen). Maximale Länge Einzelelement bis 2.980 mm. Kalkulationsbeispiel inkl. Flacheisenanker, Versteifungskonsolen (alle ca. 750 mm) und inkl. Schrauben in Edelstahl. Zuschlag für Ecken bitte ggf. dazu addieren. Der statische Nachweis muss bauseits erfolgen, da nur dort Informationen zur Bodenmechanik, den Lastfällen und der Fundamentierung bekannt sind.

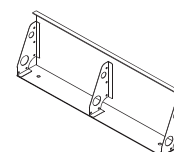
GRÖSSEN

	- Höhe	- Tiefe T1	Material
Art. Nr. 74 03 02	-	-	Cortenstahl (03)
Art. Nr. 74 15 02	-	-	Stahl feuerverzinkt (15)
Art. Nr. 74 13 02	-	-	Edelstahl (V4A) (13)
Art. Nr. 74 19 02	-	-	Edelstahl farbbeschichtet (19)

Art. Nr.	Höhe H1	Tiefe T1	Material dicke	Feuerverzinkt (15)		Cortenstahl (03)	
				ab 20 Meter*)	ab 4 Meter	ab 20 Meter*)	ab 4 Meter
74 XX 99-0400C-1000	400 mm	150 mm	3 mm				
74 XX 99-0500C-1000	500 mm	200 mm	3 mm				
74 XX 99-0600C-1000	600 mm	250 mm	6 mm				
74 XX 99-0700C-1000	700 mm	300 mm	6mm				
74 XX 99-0800C-1000	800 mm	350 mm	6mm				
74 XX 99-0900C-1000	900 mm	400 mm	6 mm				



Art. Nr.	Höhe H1	Tiefe T1	Material dicke	Farbbeschichtet (19)		Edelstahl (13)	
				ab 20 Meter*)	ab 4 Meter	ab 20 Meter*)	ab 4 Meter
74 XX 99-0400C-1000	400 mm	150 mm	3 mm				
74 XX 99-0500C-1000	500 mm	200 mm	3 mm				
74 XX 99-0600C-1000	600 mm	250 mm	6 mm				
74 XX 99-0700C-1000	700 mm	300 mm	6mm				
74 XX 99-0800C-1000	800 mm	350 mm	6mm				
74 XX 99-0900C-1000	900 mm	400 mm	6 mm				

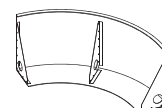
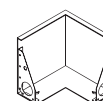


*) Kalkulation entspricht 20% Abschlag auf Preis ab 4 Meter. Ab 12 Meter 10% Abschlag auf Preis ab 4 Meter.

Lohnfertigung Ecken und Rundungen Typ C-Form

In Ergänzung zu den geraden Metern sind alle Anpassung denkbar. Für Ecken und Rundungen sind Mehrpreise zu kalkulieren.

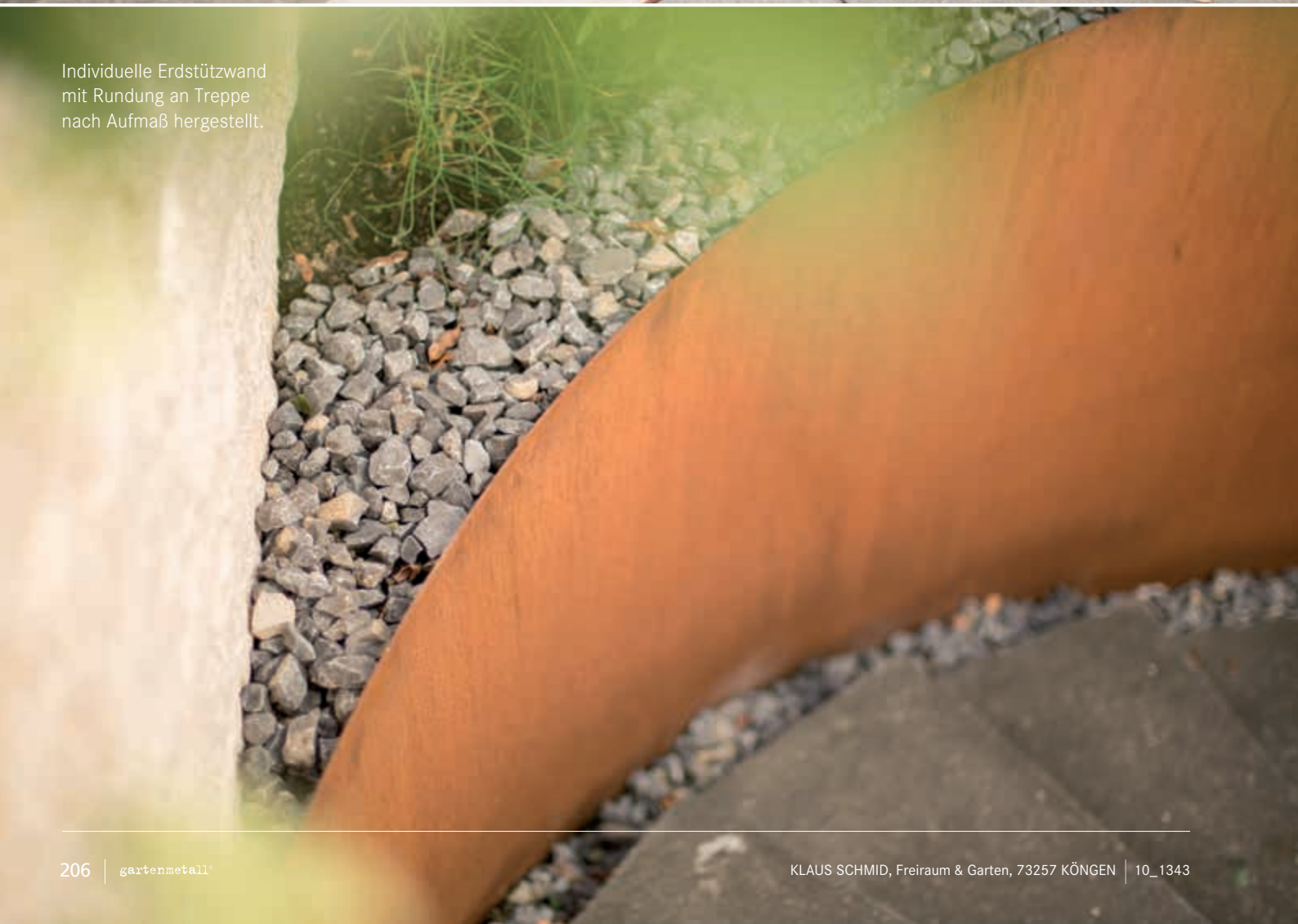
Art. Nr.	Beschreibung		
		bis Höhe 900 mm	bis Höhe 600 mm
Für Ecken pro Stück			
74 00 96-MC-090-XXXX	Herstellung einer Innen-Ecke 90° alle Oberflächen, Material 6 mm – 8 mm		
74 00 96-MC-270-XXXX	Herstellung einer Außen-Ecke 90° alle Oberflächen, Material 6 mm – 8 mm		
Schräge Auflageflächen/Steigungen pro Meter Schräge			
74 00 95-MS-XXXX	Beim Wechsel der Auflagenfläche werden schräge Erdstützwände notwendig.	bis Höhe 900 mm	bis Höhe 600 mm
Für Rundungen pro Meter*)			
74 00 94-0300C-RXXXX	< 300 mm, alle Oberflächen 3 mm - 6 mm	R < 1.500 mm	R > 1.501 mm
74 00 94-0600C-RXXXX	< 600 mm, alle Oberflächen 3 mm - 6 mm		
74 00 94-0900C-RXXXX	< 900 mm, alle Oberflächen 3 mm - 6 mm		



*) Abgerechnet wird pro unterschiedlichem Radius. Bei Ellipsenform bitte separat anfragen.



Individuelle Erdstützwand
mit Rundung an Treppe
nach Aufmaß hergestellt.



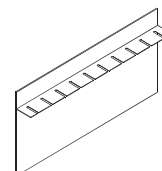
Erdstützwand Typ I-Form mit Befestigungslasche

Zum Anschrauben z.B. an Abschlusskanten von L-Steinen, Mauerscheiben, vorhandenen Mauern. Höhe bis über 1.500 mm. Vorbereitet mit Langlochschlitz (Breite 9 mm) zum Festschrauben. Befestigungsmaterial bauseits. Höhe Befestigungslasche 100 mm unter Oberkante, so dass die Bodenplatten direkt gegen die Wand gelegt werden können. Tiefe ca. 100 mm.

GRÖSSEN

Art. Nr.	Höhe H	Material	Farbbesch. (19)	Edelstahl (13)	Cortenstahl (03)
76 XX 99-06-0300I	< 300 mm	6 mm			
76 XX 99-06-0600I	< 600 mm	6 mm			
76 XX 99-06-0900I	< 900 mm	6 mm			
Zuschlag pro Ecke					
76 00 96-06-MI	< 900 mm, alle Oberflächen 6 mm				
Mehrprijs für Rundungen pro Meter*)				R < 1.500 mm	R > 1.501 mm
76 00 94-0300I-06-RXXXX	< 300 mm, alle Oberflächen 6 mm				
76 00 94-0600I-06-RXXXX	< 600 mm, alle Oberflächen 6 mm				
76 00 94-0900I-06-RXXXX	< 900 mm, alle Oberflächen 6 mm				

*) Abgerechnet wird pro unterschiedlichem Radius. Bei Ellipsenform bitte Rundung separat anfragen.



Erdstützwand Typ I-Form als tragende Wand

Einfache Platte aus Stahl. Materialdicke abhängig von Erdstützwandhöhe und Belastung durch Erddruck und Nutzlast. Für jede Anwendung ist ein statischer Nachweis der Standfestigkeit erforderlich. Der statische Nachweis erfolgt bauseits.

GRÖSSEN

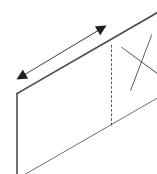
Art. Nr.	Höhe H1	Länge	Material	Gewicht
75 03 99-0480I-06	480 mm	2.980 mm	Cortenstahl 6 mm	70 kg
75 03 99-0480I-08	480 mm	2.980 mm	Cortenstahl 8 mm	95 kg
75 03 99-0480I-10	480 mm	2.980 mm	Cortenstahl 10 mm	115 kg
75 03 99-0480I-12	480 mm	2.980 mm	Cortenstahl 12 mm	140 kg
75 03 99-0480I-15	480 mm	2.980 mm	Cortenstahl 15 mm	175 kg
75 03 99-0480I-20	480 mm	2.980 mm	Cortenstahl 20 mm	230 kg
75 03 99-0740I-06	740 mm	2.980 mm	Cortenstahl 6 mm	110 kg
75 03 99-0740I-08	740 mm	2.980 mm	Cortenstahl 8 mm	145 kg
75 03 99-0740I-10	740 mm	2.980 mm	Cortenstahl 10 mm	175 kg
75 03 99-0740I-12	740 mm	2.980 mm	Cortenstahl 12mm	220 kg
75 03 99-0740I-15	740 mm	2.980 mm	Cortenstahl 15 mm	260 kg
75 03 99-0740I-20	740 mm	2.980 mm	Cortenstahl 20 mm	350 kg

Preisbasis für Abnahmemenge bei Höhe 480 mm mindestens 3 Stück, bei Höhe 740 mm mindestens 2 Stück. Bis Höhe 1.490 mm: Kalkulation 2 Stück à 740 mm. Lager-Platinengröße als Basisformat: 3.000 mm x 1.500 mm.

Lohnfertigung Typ I-Form Sonderlänge abtrennen

Trennen mit Laserschnitt einfache Platte Erdstützwand I-Form aus Cortenstahl aus vorstehender Tabelle nach Maßangabe. Bitte geben Sie bei Bestellung die Länge und Höhe an. Es werden rechteckige Platinen gefertigt.

Art. Nr.	Beschreibung	Mehrprijs Cortenstahl 10-15 mm	Mehrprijs Cortenstahl 6-8 mm
75 03 81-3000-0500-XX	Laserschneiden aus vorhandener Platine rechteckig. Länge bis 2.980 mm, Höhe bis 480 mm		
75 03 81-3000-0750-XX	Laserschneiden aus vorhandener Platine rechteckig. Länge bis 2.980 mm, Höhe über 480 mm bis 740 mm		
75 03 81-3000-1500-XX	Laserschneiden aus vorhandener Platine rechteckig. Länge bis 2.980 mm, Höhe über 740 mm bis 1.490 mm		



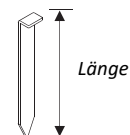


Sonder-Erdstützwand mit abgeschrägten Wänden als abstrakte Nachbildung der Grundmauern einer Klostersruine bei Grimma.

Flacheisenanker

Zur Unterstützung der Befestigung der Erdstützwand/Treppenstufen etc. Zum Einschlagen im Boden. Nur für Nachbestellung. Bei der Lieferung der Erdstützwände sind ausreichend Flacheisenanker dabei.

ZUBEHÖR/ OPTIONEN



Art. Nr.	Länge	Breite/ Durchmesser	Beschreibung	Material
80 03 02	200 mm	40x6 mm ²	Flacheisenanker	Cortenstahl
80 13 02	200 mm	40x6 mm ²	Flacheisenanker	Edelstahl

Abschlussflansch

Vorteilhaft am Abschluss der Erdstützwand. Statt Versteifungskonsole wird der Abschlussflansch verwendet.

	- Höhe	- Tiefe T1	Material
Art. Nr. 78 03 16	-	-	Cortenstahl
Art. Nr. 78 13 16	-	-	Edelstahl (V4A)
Art. Nr. 78 19 16	-	-	Metall farbbeschichtet

Art. Nr.	Höhe H1	Farbbesch. (19)	Edelstahl (13)	Cortenstahl (03)
78 XX 16-0500	< 500 mm			
78 XX 16-0750	< 750 mm			
78 XX 16-1000	< 1.000 mm			



Schweißelektrode „Cortenstahl“

Spezielle Cortenstahl-Schweißelektrode zum Verschweißen vor Ort. Durchmesser ø2 mm, Länge 300 mm. Gewicht ca. 20 g.

Art. Nr.	Beschreibung
62 00 34-05	Preis pro VE mit 5 Stück
62 00 34-20	Preis pro VE mit 20 Stück



Auslegung der Erdstützwände:

Die Aufgabe der Erdstützwände ist es, die horizontalen Bodendruckkräfte sicher aufzunehmen. Sind Bodenmechanik und Bodenklasse bekannt und werden die Verkehrslasten ermittelt, kommt man bei langen, geraden Wänden über 1,0 Meter Höhe schnell an die Grenzen der Verwendung von Stahlplatten.

Ziel ist die wirtschaftliche Herstellung und Montage von Erdstützwänden aus Stahl mit Blechstärken von 8 mm, 6 mm bis herunter auf 3 mm bei ausreichender Stabilität. Diese kann z.B. erzielt werden durch:

- Abkantung oben (C-Form statt L-Form)
- Reduzierung Abstand der eingeschweißten Verstärkungskonsolen und Verbindungswinkel
- Planung und Einbau von zusätzlichen Ecken oder Rundungen in eine gerade Stützwand
- Zusätzlicher Einbau eines horizontalen, durchgängigen Querträgers auf der nicht sichtbaren Rückseite

Die Erdstützwand kann nur die Last aufnehmen, die auch über das Fundament abgetragen werden kann. Die Fundamente sind frostsicher und auf gewachsenem bzw. ausreichend verdichteten Boden zu gründen.

Tipp: Ist trotz aller technischer und konstruktiver Kniffe keine sinnvolle Auslegung möglich, empfehlen wir die Verwendung von Mauersteinen bzw. L-Winkelsteinen, die dann nachträglich mit der Mauerverblendung MAURESTA verkleidet werden.

Checkliste Erdstützwände TERRA PALA zur Bestellung oder Anfrage:

CHECKLISTE

Oberfläche: <input type="checkbox"/> Cortenstahl/Edelrostoptik <input type="checkbox"/> Edelstahl mit Rotex-Schliff <input type="checkbox"/> Farbbeschichtet, RAL/DB _____	Form: <input type="checkbox"/> L-Form <input type="checkbox"/> C-Form <input type="checkbox"/> I-Form	Zubehör: <input type="checkbox"/> Flacheisenanker <input type="checkbox"/> Abschlussflansch (ja/nein) <input type="checkbox"/> prüffähige Statik (bauseitig)
Abmessungen (bitte immer mit Skizze/Plan): <input type="checkbox"/> Höhe <input type="checkbox"/> Länge	<input type="checkbox"/> Anzahl und Position Ecken <input type="checkbox"/> Radien	<input type="checkbox"/> Tiefe unten (bei L-Form und C-Form) <input type="checkbox"/> Abkantung oben (nur bei C-Form)





Verkleidung von Mauerscheiben mit Cortenstahlplatten.
Das Steck-System MAURESTA ist so elegant aufgebaut,
dass abschließend keine Schraube mehr sichtbar ist.

Mit L-Steinen, Winkelstützen, Winkelsteinen, Schalungssteinen oder Mauerscheiben lassen sich einfach und kostengünstig Mauern, Hochbeete und Erdstützwände herstellen. Mit dem innovativen Verblendungssystem MAURESTA können die vorhandenen Mauern so verkleidet werden, dass die Optik einer massiven Mauer aus Cortenstahl oder Edelstahl entsteht. Das MAURESTA-Verblendungssystem eignet sich auch ideal für Renovierungen zur Verblendung von vorhandenen, alten Mauern.

EIGENSCHAFTEN

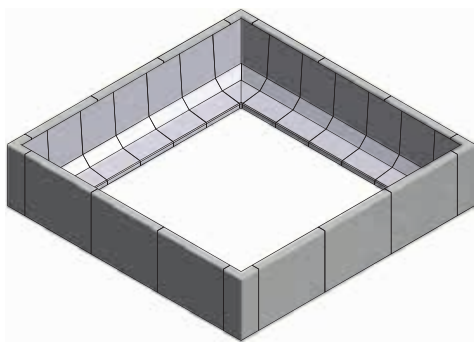
Das MAURESTA-Verblendungssystem verdrängt die klassischen Erdstützwände aus massivem Metall immer mehr!

Vorteile MAURESTA-Verblendungssystem

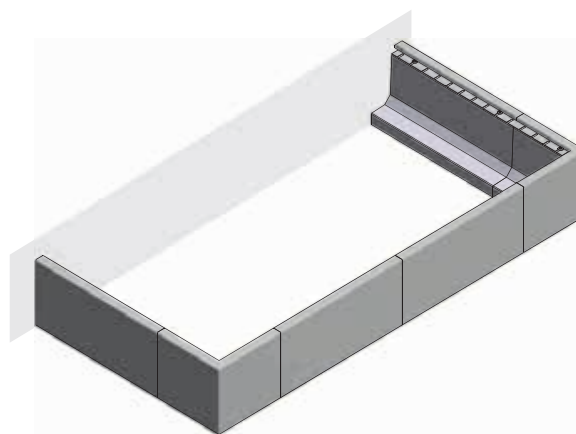
- Preiswerte Alternative zu Erdstützwänden und Hochbeeten aus massivem Cortenstahl.
- Einfache Logistik: Im ersten Schritt werden die L-Winkel als Lagerware vom Baustoffhändler gesetzt. Das Aufmaß und Maßanfertigung der Verkleidung erfolgt später, vielleicht sogar nach Abschluss der Erdarbeiten.
- Einfache Montage mit vorgefertigten Verblendelementen, die genau auf die vorhandene Mauer abgestimmt sind.
- Die statische Berechnung der Erdstützwand entfällt, da je nach Lastfall geeignete Mauerscheiben bzw. L-Winkel verwendet werden, für die in der Regel ein statischer Nachweis vorliegt.
- Da die Verblendung mit Hinterlüftungsabstand eingebaut wird, entstehen bei Cortenstahl keine Staunässe-Probleme.
- Keine Schrauben von vorne sichtbar.
- Praktisch unendliche Kombinationsmöglichkeiten. In allen Fällen immer Maßanfertigung nach Aufmaß.

Beispiel, aufgebaut aus Standard-Mauerverblendungs-Elementen MAURESTA, zur Verblendung von L-Steinen oder Mauerscheiben mit Cortenstahl oder Edelstahl, teilweise mit Sonderelementen, die nach Aufmaß gefertigt werden.

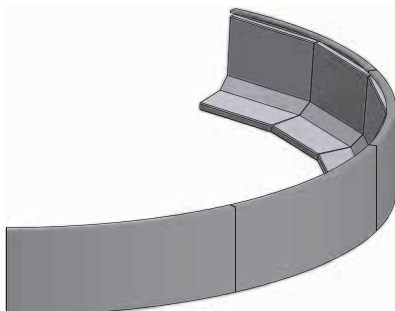
BEISPIEL



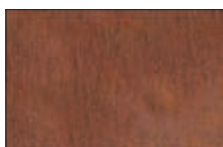
*Geschlossener, großer Pflanztrug
3,5 m x 3,5 m, Höhe 0,8 m.*



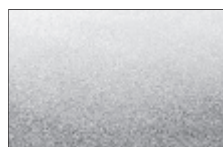
*Pflanztrug 3,0 m x 1,5 m gegen
(Haus-) Wand. Höhe Hochbeet 0,5 m.*



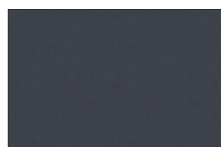
Halbrunde Erdstützwand aus konvexen Winkelsteinen und gerundetem Verblendungssystem MAURESTA aufgebaut.



Edelrosto-optik
Cortenstahl vorgerostet
Werkstoff-Nr.: 1.8965



Edelstahl
Oberfläche rotex-geschliffen
Werkstoff-Nr.: 1.4404, V4A



Edelstahl farbbeschichtet*)
nach RAL oder DB
Feinstruktur

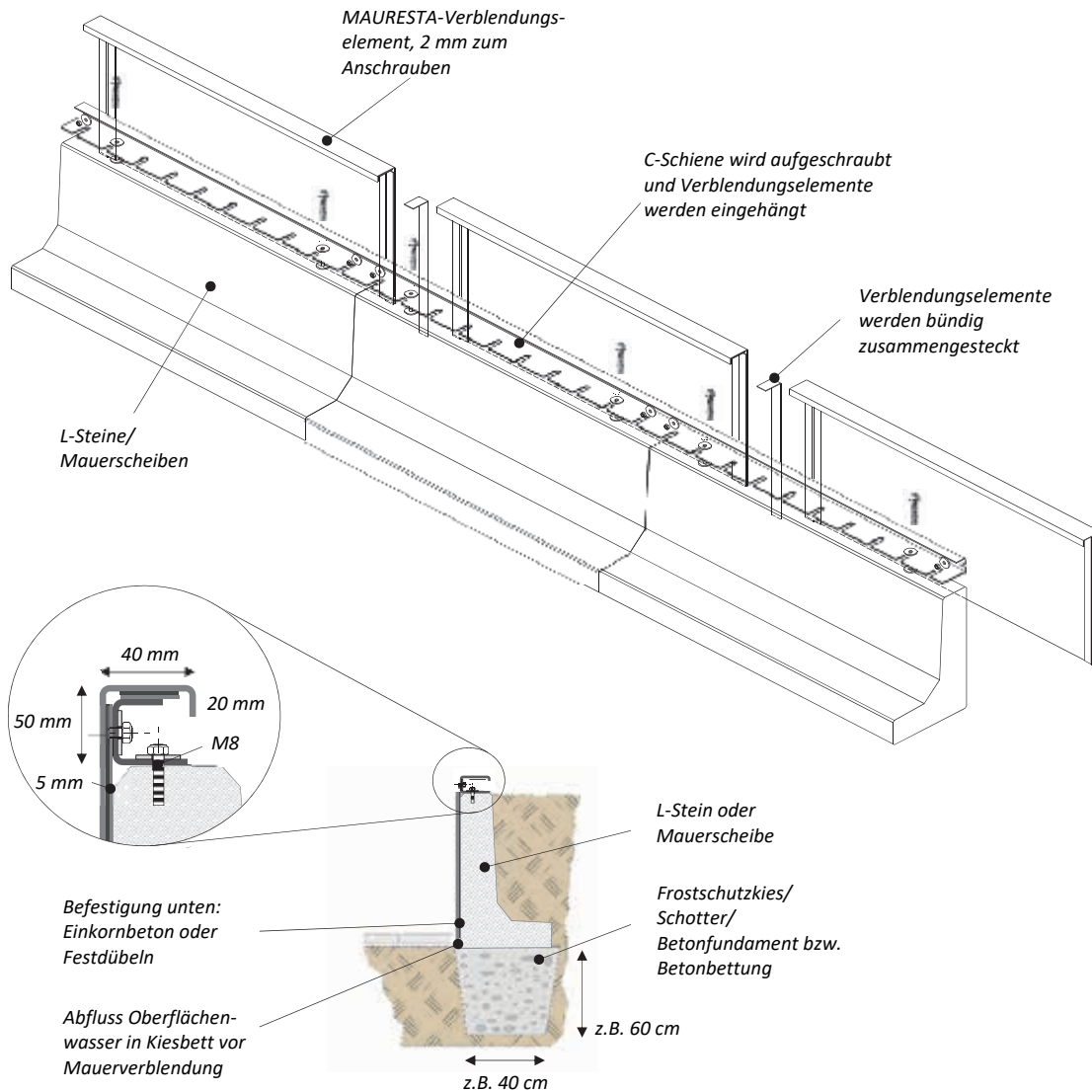
LIEFERBARE OBERFLÄCHEN

*) Hinweis Farbbeschichtung MAURESTA: Beim Zusammenstecken der Elemente kann es zu Abplatzungen der Farbe kommen. Wünscht sich der Bauherr eine farbbeschichtete MAURESTA-Verkleidung, ist diese möglich, indem eine Edelstahl-Verkleidung installiert wird und diese bauseitig von einem Fachbetrieb nach den Wünschen des Bauherren farbbeschichtet wird.

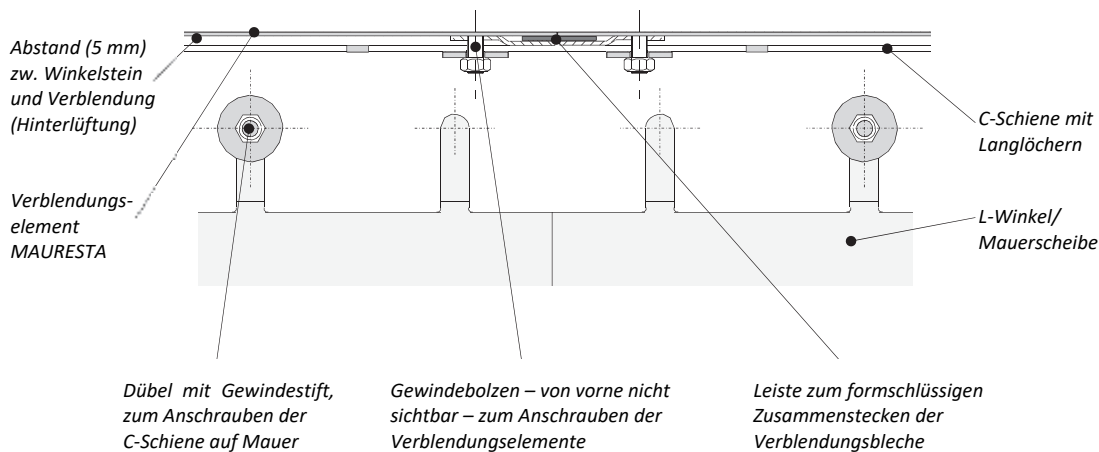


Der Aufbau der Verblendelemente ist sehr einfach: Auf die L-Steine wird eine stabile C-Schiene aufgeschraubt. In die C-Schiene werden die MAURESTA-Elemente eingehängt, formschlüssig zusammengesteckt und dann von hinten verschraubt.

AUFBAU



Technischer Aufbau von Mauerverblendungen MAURESTA für L-Winkel aus Cortenstahl

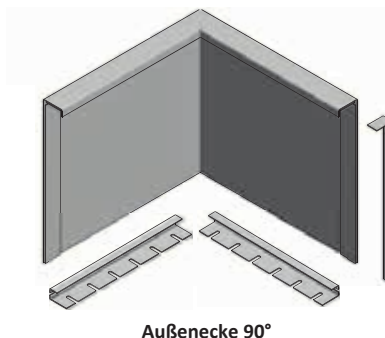
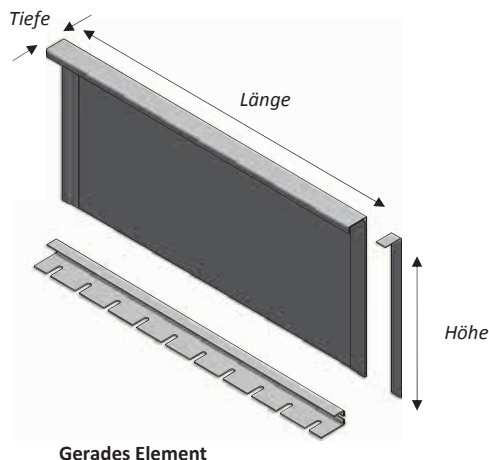


Mauerverblendungssystem MAURESTA. Montiert von vorne an L-Steinen oder Mauerscheiben.



Mauerverblendung MAURESTA – Basiselemente

GRÖSSEN



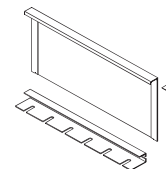
Die Fertigung der Elemente für die Verkleidung der vorhandenen Mauer wird auftragsbezogen nach Vorlagenskizze (Aufmaß) durchgeführt. Vor der Fertigung ist die Freigabe der Fertigungszeichnung sinnvoll. Im Lieferumfang enthalten sind C-Leiste, Unterlegscheiben und Schrauben an Elementen, jedoch keine Befestigungsdübel (M8) zur Befestigung der Leiste an der Mauer bzw. Winkelsteinen (siehe Zubehör). Material: Metall 2 mm.

	- Höhe	- Tiefe T1	Material
Art. Nr. 72 03 02	-	-	Cortenstahl (03)
Art. Nr. 72 13 02	-	-	Edelstahl (13)

Art. Nr.	Höhe**)	Tiefe (Abkantung oben)	Edelstahl (13)	Cortenstahl (03)
72 XX 02-0600-1000	< 600 mm	40 mm/20 mm		
72 XX 02-0900-1000	< 900 mm	40 mm/20 mm		
72 XX 02-1200-1000	< 1.200 mm	40 mm/20 mm		
72 XX 02-1500-1000	< 1.500 mm	40 mm/20 mm		
72 XX 02-1800-1000	< 1.800 mm	40 mm/20 mm		
72 XX 02-2300-1000	< 2.300 mm	40 mm/20 mm		
72 XX 02-2800-1000	< 2.800 mm	40 mm/20 mm		
Mehrpreis pro Ecke (für jedes Material gleich)				
			< 900 mm	< 1.800 mm < 2.800 mm
72 00 96-XXXX-MA	Außenecke 90°		74,30 €	
72 00 96-XXXX-MI	Innenecke 90°		111,40 €	
72 00 96-XXXX-SA	Sonder-Außenecke 0°-179°		98,70 €	
72 00 96-XXXX-SI	Sonder-Innenecke 181°-359°		135,80 €	
Mehrpreis pro Rundungen je Meter* (für jedes Material gleich)				
			R < 1.500 mm	R > 1.501 mm
72 00 94-0900-RXXXX	< 900 mm			
72 00 94-1800-RXXXX	< 1.800 mm			
72 00 94-2800-RXXXX	< 2.800 mm			

*) Abgerechnet wird pro unterschiedlichem Radius. Bei Ellipsenform bitte Rundung separat anfragen.

***) Die Gesamthöhe wird 50 mm über L-Winkel durch auf der Mauer montiertes C-Profil. Beispiel: tatsächliche Höhe bei Aufmaß: 400 mm. Lieferung und Abrechnung Höhe für das MAURESTA Element 450 mm.



Mit MAURESTA-System verkleidete Mauerseiben auf drei Ebenen. Die Mauerseiben sind nach Verkleidung und Verfüllung nicht mehr sichtbar.



Befestigung/Montage der C-Schiene

Zur Montage der C-Schiene. Abbildungsbeispiel. Hinweis: Werden verzinkte Expressanker im Außenbereich verwendet, sind diese nach Montage zum Schutz vor Korrosion luftdicht (z.B. mit einer Epoxidharzabdeckung) abzuschließen. Der Preisvorteil pro Dübel ist so hoch, dass sich eine Versiegelung in den meisten Fällen lohnt. Pro Meter ist mindestens ein Befestigungsanker einzuplanen.

Art. Nr.	Material
72 01 82-M8-10	Expressanker Stahl verzinkt, M8, SW13, Bohrung ø8 mm
72 13 82-M8-10	Expressanker Edelstahl, M8, SW13, Bohrung ø8 mm
72 13 83-M8-10	Einschlaganker/Spreizdübel Messing ø10 mm mit Schraube M8 Edelstahl mit Innensechskant SW6, Bohrtiefe mind. 35 mm

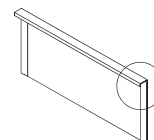
ZUBEHÖR/ OPTIONEN



Verbreiterung Abkantung oben

Aus optischen Gründen besteht die Möglichkeit, die Abkantung oben zu verbreitern. Die Abkantung 40 mm/20 mm ist Standard. Breitere Formen sind möglich. Hinweis: Die Zugänglichkeit zu den Befestigungsschrauben oben und damit die Montierbarkeit sinkt mit zunehmender Abkantungsbreite. Wir empfehlen daher bei 80 mm bzw. 100 mm Abkantung auch Sonderschienen mit 93 mm Höhe statt 43 mm einzusetzen, damit die Schrauben gut zugänglich bleiben.

Art. Nr.	Abkantung oben	Edelstahl (13)	Cortenstahl (03)
72 00 24-040	Abkantung oben 40 mm/20 mm (Standard)		
72 00 24-060	Abkantung oben 60 mm/20 mm		
72 00 24-080	Abkantung oben 80 mm/20 mm*)		
72 00 24-100	Abkantung oben 100 mm/20 mm*)		



*) Vorsicht – die Zugänglichkeit zu den Befestigungsschrauben oben ist zu prüfen, ggf. Einbau mit hoher C-Schiene

C-Schiene

Zur Montage der Verblendelemente auf der Mauer. C-Schiene wird bei Lieferung der Verblendelemente mitgeliefert. Die separate Bestellung ist im Gegensatz zu den Befestigungsdübeln normalerweise nicht notwendig. Höhe 43 mm, mit Langlöchern.

Art. Nr.	Länge	Edelstahl (13)	Cortenstahl (03)
72 XX 86-1500	1.480 mm		
72 XX 86-3000	2.980 mm		



Sonderabmessungen in Höhe und Schenkellänge bei Bedarf möglich

U-Scheibe ø44 mm mit Langloch zum Unterlegen

Zum Unterlegen der C-Schiene bei besonders unebener Maueroberseite. Standardmäßig sind pro Verblendelement 4 Stück U-Scheiben ø44 mm zum Unterlegen und 2 Stück Scheiben ø20 mm zum Festschrauben im Lieferumfang bereits enthalten.

Art. Nr.	Durchmesser	Scheibendicke	Edelstahl (13)	Cortenstahl (03)
72 XX 88-44-02	ø44 mm	2 mm		
72 XX 88-44-05	ø44 mm	5 mm		



Checkliste Verblendungssystem MAURESTA zur Bestellung oder Anfrage:

CHECKLISTE

Oberfläche: <input type="checkbox"/> Cortenstahl/Edelrostoptik <input type="checkbox"/> Edelstahl mit Rotex-Schliff	Abkantung oben: <input type="checkbox"/> 40 mm/20 mm (Standard) <input type="checkbox"/> 60 mm/20 mm <input type="checkbox"/> 80 mm/20 mm <input type="checkbox"/> 100 mm/20 mm <input type="checkbox"/> ohne, dann Materialdicke: _____ mm
Abmessungen (bitte immer mit Skizze oder Plan): <input type="checkbox"/> Aufmaß-Skizze liegt bei <input type="checkbox"/> Plan liegt bei	Ecken: <input type="checkbox"/> nach Vorlageplan/Aufmaßskizze
Zubehör: <input type="checkbox"/> Befestigungsdübel M8: _____ Stück <input type="checkbox"/> Scheiben zum Unterlegen: _____ Stück	Rundungen: <input type="checkbox"/> nach Vorlageplan/Aufmaßskizze





Kombination von verblendeten L-Winkeln und SCALA Treppenstufen aus Cortenstahl.

GRÜTZ, Partner für Grün, 79539 Lörrach | 11_1461



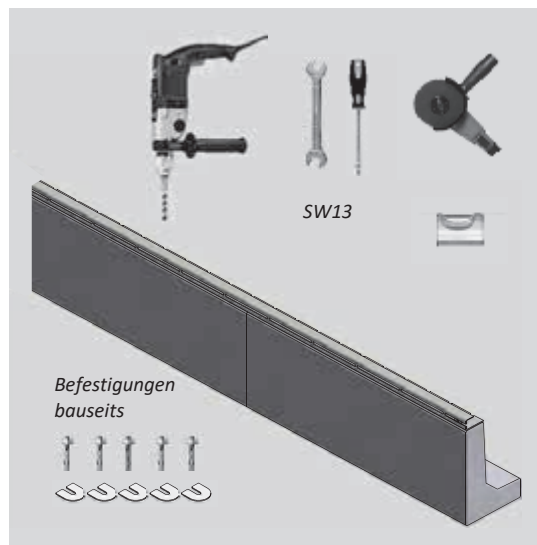
Nachträgliche Verblendung von L-Steinen mit dem MAURESTA-System: Es bleibt keine Schraube sichtbar und wirkt wie eine massive Mauer.

Die Montage der Mauer-Verblendelemente nach dem MAURESTA-System ist einfach:

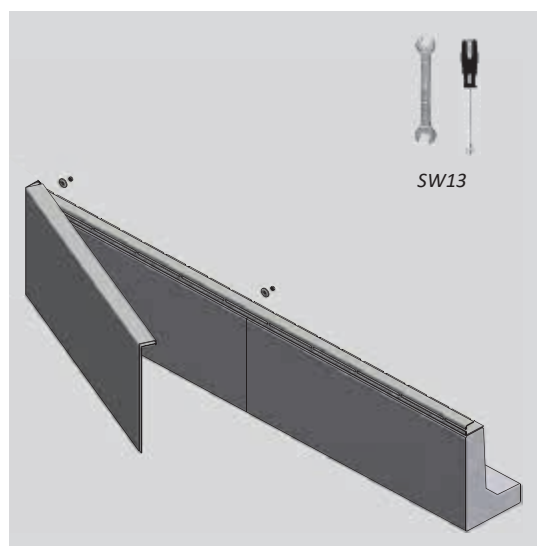
MONTAGE

- 1) Als erstes wird die C-Schiene montiert, an der die Verblendelemente angeschraubt werden. Die C-Schiene ist bis zu 3.000 mm lang und bildet die ebene Basis auf der Maueroberseite. Nach dem Ablängen auf das benötigte Maß wird diese z.B. mit Expressankern M8 festgeschraubt. Falls die Maueroberseite stark uneben ist, wird empfohlen, an den Befestigungspunkten Scheiben zu unterlegen. Die C-Schiene ist eigenstabil und kann Unebenheiten überbrücken.

Tipp: In der C-Schiene sind Langlöcher mit ca. 200 mm Länge. Die Mitte der Langlöcher sollte immer im Bereich der Stöße der Verblendelemente liegen. Dies ist schon bei der Montage zu beachten.

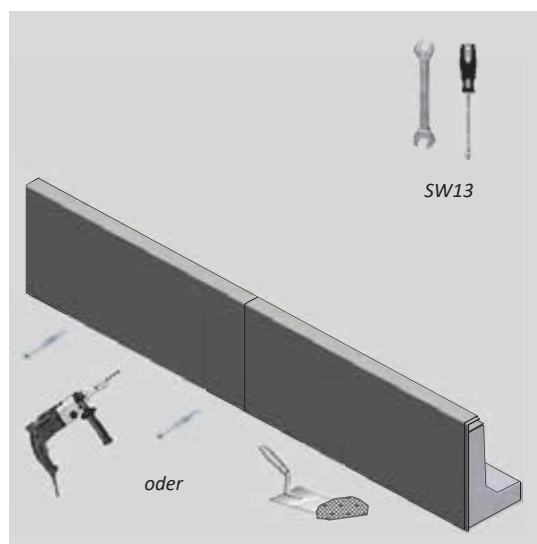


- 2) Die Elemente werden bündig auf die montierte C-Schiene aufgelegt und formschlüssig zusammengesteckt. Dann werden die Elemente von hinten verschraubt. Die Verwendung eines Werkzeuges mit SW13 Stecknuss wird empfohlen. Bei Abkantungen oben von über 40 mm sind ggf. eine Verlängerung zwischen Stecknuss und Handgriff oder die Verwendung von C-Schienen mit größerer Höhe notwendig.



- 3) Nach Abschluss der Montage nochmals alle Verschraubungen und Positionen prüfen und ggf. nachjustieren.

Eine spezielle Befestigung der Verblendelemente unten ist nicht vorgesehen. Die Elemente werden vom anschließenden Bodenbelag, Erdreich etc. an der Mauer festgehalten. Optional können die Elemente mit Schrauben und Dübeln oder mit Gegendruck (Splitt etc.) nochmals zusätzlich befestigt werden.



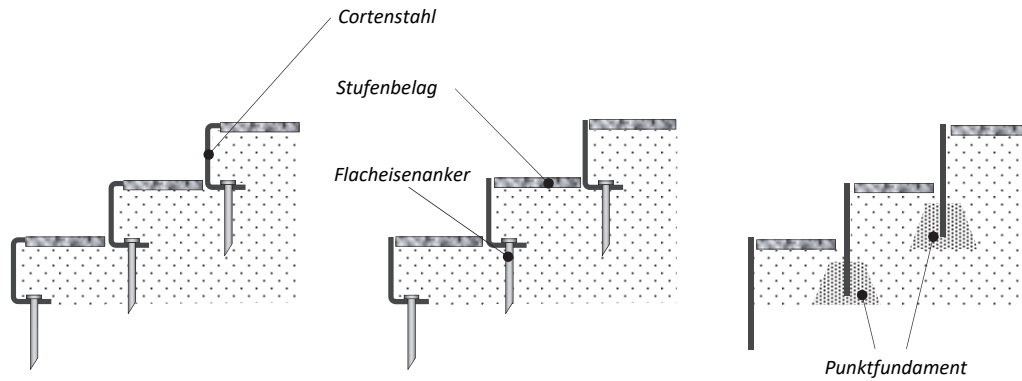


Treppenstufen SCALA aus Cortenstahl,
I-Form, mit Splitt hinterfüllt.

Viele Gärten haben Treppenstufen. Die verschiedenen Varianten, die wir unter dem Rubriknamen SCALA zusammengefasst haben, ermöglichen die einfache Planung und Montage von Treppenstufen aus massivem Metall oder als Kombination von Metall und Naturstein: entweder als Einzelstufe SCALA in C-, L- oder I-Form mit Naturstein, als komplette Rohbautreppe CALVI mit Wangen oder als Massivtreppe CORTE.

ÜBERSICHT

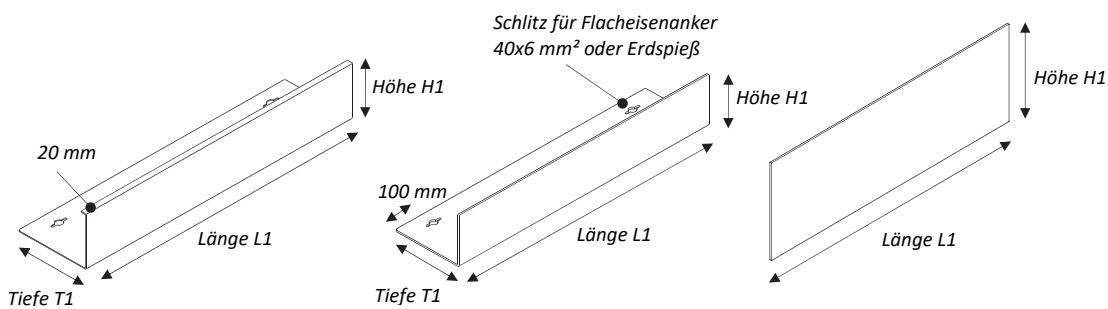
Treppenstufen SCALA – Einzeln



Treppenstufen SCALA Typ C-Form

Treppenstufen SCALA Typ L-Form
(Standard)

Treppenstufen SCALA Typ I-Form

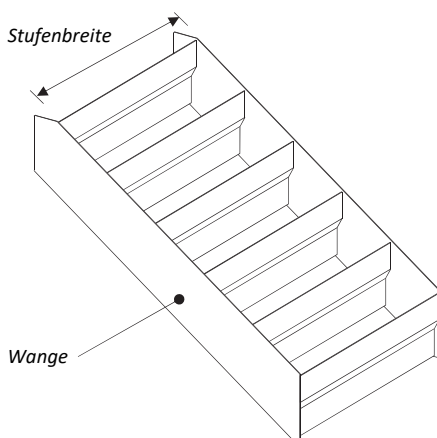


Treppenstufe SCALA Typ C-Form

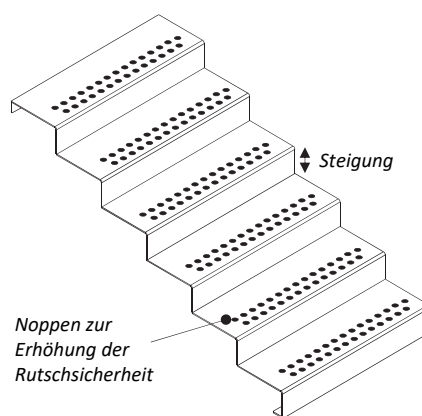
Treppenstufe SCALA Typ L-Form

Treppenstufe SCALA Typ I-Form

Komplett-Treppe CALVI und freitragende Massiv-Treppe CORTE



Komplett-Treppe CALVI



Freitragende Massiv-Treppe CORTE

gartenmetall®

Treppenstufen SCALA L-Form 6 mm,
aus Cortenstahl, mit Pflastersteinen belegt.

R+E HILLER, Garten und Landschaftsbau, 71159 Mötzingen | 11_1437

SCALA Treppenstufen aus Edelstahl
als Alternative zu den klassischen Blockstufen.

SCALA – TREPPENSTUFEN

DIE BELIEBTESTEN EINZELSTUFEN

18.
SCALA

Treppenstufe Typ C-Form

Treppenstufe zum Setzen wie eine Blockstufe. Inkl. 2x Schlitz zur Befestigung mit Flacheisenanker 40x6 mm² im Boden.

	- Materialdicke	- Länge	Material
Art. Nr. 8X 03 10	-	-	Cortenstahl (03)
Art. Nr. 8X 13 10	-	-	Edelstahl (V4A) (13)

Art. Nr.	Länge L1	Höhe H1	Tiefe T1	Material- dicke	Edelstahl (13)	Cortenstahl (03)
81 XX 10-03-0980	980 mm	180 mm	250 mm	3 mm		
81 XX 10-03-1200	1.200 mm	180 mm	250 mm	3 mm		
81 XX 10-03-1480	1.480 mm	180 mm	250 mm	3 mm		

Fertigung von Sonderlängen und Ecken auf Anfrage möglich.

Treppenstufe Typ L-Form

Treppenstufe zum Setzen wie eine Blockstufe. Inkl. 2x Schlitz zur Befestigung mit Flacheisenanker 40x6 mm² im Boden.

Art. Nr.	Länge L1	Höhe H1	Tiefe T1	Material- dicke	Edelstahl (13)	Cortenstahl (03)
82 XX 10-05-0980	980 mm	180 mm	250 mm	5 mm		
82 XX 10-05-1200	1.200 mm	180 mm	250 mm	5 mm		
82 XX 10-05-1480	1.480 mm	180 mm	250 mm	5 mm		
82 XX 10-06-0980	980 mm	180 mm	250 mm	6 mm		
82 XX 10-06-1200	1.200 mm	180 mm	250 mm	6 mm		
82 XX 10-06-1480	1.480 mm	180 mm	250 mm	6 mm		

Fertigung von Sonderlängen und Ecken auf Anfrage möglich.

Treppenstufe Typ I-Form

Treppenstufe zum Setzen mit Beton-Punktfundament.

Art. Nr.	Länge L1	Höhe H1	Material- dicke	Edelstahl (13)	Cortenstahl (03)
83 XX 10-06-0980	980 mm	350 mm	6 mm		
83 XX 10-06-1200	1.200 mm	350 mm	6 mm		
83 XX 10-06-1480	1.480 mm	350 mm	6 mm		

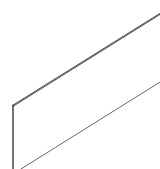
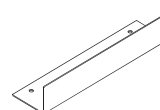
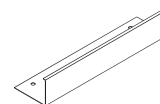
Fertigung von Sonderlängen und Ecken auf Anfrage möglich.

Flacheisenanker

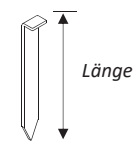
Zur Unterstützung der Befestigung der Treppenstufen zum Einschlagen im Boden.

Art. Nr.	Länge	Querschnitt	Typ	Edelstahl (13)	Cortenstahl (03)
80 XX 02	200 mm	40x6 mm ²	Flacheisen- anker		

TREPPENSTUFEN EINZELN



ZUBEHÖR



Checkliste Einzelstufen SCALA, C-Form, L-Form oder I-Form zur Bestellung oder Anfrage:

Material <input type="checkbox"/> Cortenstahl (Edelrost) <input type="checkbox"/> Stahl feuerverzinkt <input type="checkbox"/> Edelstahl <input type="checkbox"/> Edelstahl farbbeschichtet	Einzelstufen-Form <input type="checkbox"/> C-Form mit ____ mm mit Umkantung (Standard 20 mm) <input type="checkbox"/> L-Form mit ____ mm <input type="checkbox"/> I-Form mit ____ mm
Treppenstufenbreite <input type="checkbox"/> ____ cm (Standard: 120 cm)	Anzahl Treppenstufen <input type="checkbox"/> ____ Stück
Steigung <input type="checkbox"/> ____ cm (Standard: 15 cm)	

CHECKLISTE EINZELSTUFEN SCALA





Elegante Terrassen-Abtreppung mit klarer Linienführung dank Podesttreppe.

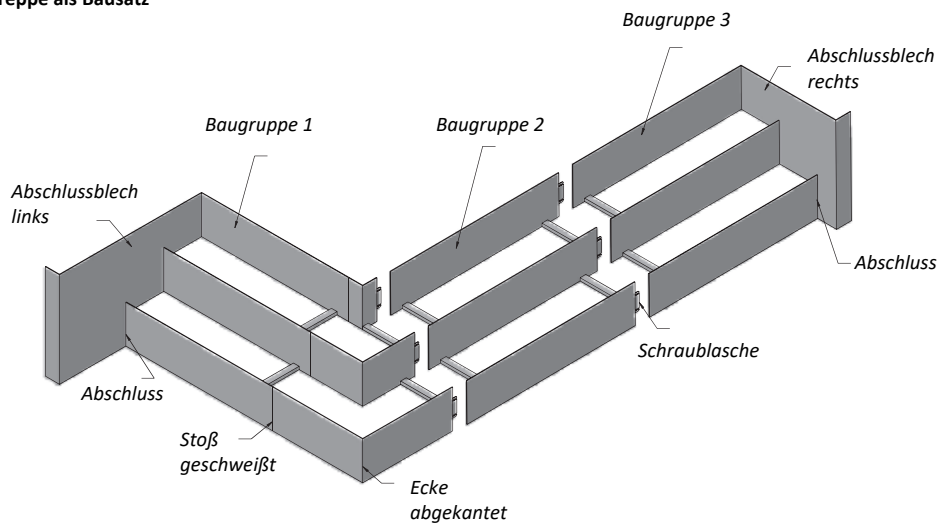
KRETZ, Garten- und Landschaftsbau, 35685 Dillenburg | 12_1503



Komplett-Treppe CALVI als Rohbautreppe im Gelände mit Zwischenpodest.

Podesttreppe als Bausatz

PODESTTREPPE ALS BAUSATZ



Podesttreppe als Bausatz

Der Einbau von individuellen Podesttreppen kann sehr erleichtert und beschleunigt werden, wenn vorgefertigte Bausätze zum Einsatz kommen. Das typische Beispiel ist das Hauseingangspodest mit 2-4 Trittstufen. Diese fertigen wir nach Ihren Vorlagenskizzen mit Rundungen, Ecken und vorbereiteten Anschraub- oder Abschlussplatten an der Hauswand. Im Kalkulationspreis enthalten ist die Erstellung einer 3D-Zeichnungen, die als Basis für die Freigabe durch den einbauenden Betrieb bzw. Bauherren dient. Die Lieferung erfolgt – wo immer möglich – einteilig oder mit wenigen Baugruppen, die vor Ort einfach und unkompliziert verschraubt werden können. Die Stufen sind stabil mit Querstreben verbunden und werden bei der Montage mit Rollkies, Splitt etc. aufgefüllt und dann mit dem Belag belegt.

Art. Nr.	Beschreibung	Material- dicke	Farbbesch. (19)	Edelstahl (13)	Cortenstahl (03)
83 XX 22-06-1000	Stufenpreis pro Meter inkl. Verstärkungen und ggf. Verstrebungen zur Verbindung mit den weiteren Treppenstufen	6 mm			
83 00 22	Planungspauschale (obligatorisch) Erstellung 3D-Zeichnung nach Vorlagenskizze mit Fertigungsfreigabe*)				
Mehrpreise und Zuschläge					
83 XX 04-06	Zuschlag für Anschraubplatte, z.B. an der Hauswand				
83 00 02-06-ME	Zuschlag Mehrpreis pro Ecke	6 mm			
83 00 02-06-R1500	Zuschlag für Rundung pro Meter Preis gilt Radius R < 1.500 mm	6 mm			
83 00 02-06-R1501	Zuschlag für Rundung pro Meter Preis gilt Radius R > 1.501 mm	6 mm			

*) Ist immer in der Kalkulation als Basis enthalten und kann nur in Kombination mit der Fertigung gebucht werden.

Hinweise für die Planung:

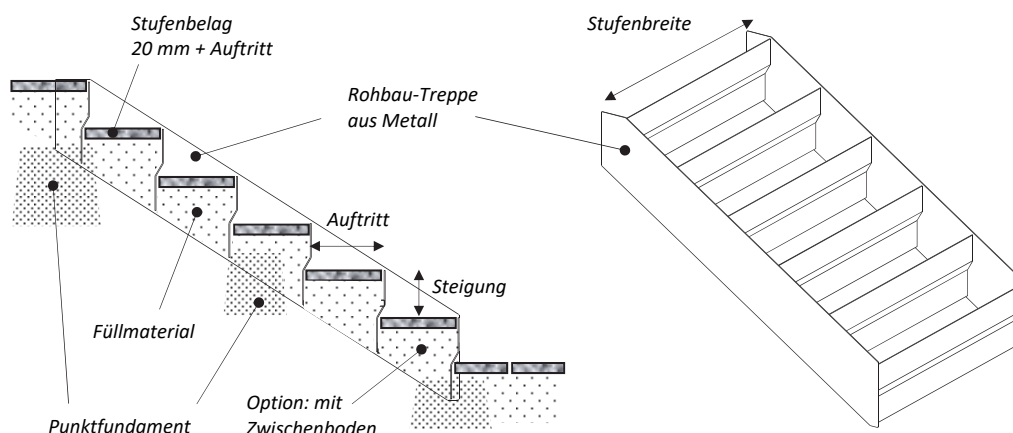
- Für Treppen im Außenbereich gelten Anforderungen an die Rutschsicherheit. In Deutschland muss mindestens die Rutschwiderstandsklasse R11 (entspricht Neigungswinkel 19° bis 27°) erreicht werden. Treppenbelag aus Metall, z.B. bei der freitragenden Massiv-Treppe CORTE, wird diese Forderung durch die aufgesetzten Schweißnoppen erreicht.
- Bei Absturzhöhen über 1 m sind nach DIN 18065 geeignete Absturzsicherungen anzubringen (z.B. Geländer). Zusätzlich sind die örtlichen Vorschriften (in Deutschland die jeweiligen Landesbauordnungen (LBO)) zu prüfen, ob nicht erweiterte Regelungen bezüglich der Absturzsicherung gelten.
- Besonders bei den freitragenden Massiv-Treppen ist auf eine stabile Anbindung am An- und Austritt der Treppe zu achten. Als einfacher Richtwert gilt: Pro Treppe muss je nach Treppenbreite bis über 1 kN (ca. 100 kg) Last jeweils am An- und Austritt abgetragen werden. Im Zweifelsfall ist ein eigener statischer Nachweis notwendig. Als einbauender Betrieb sind Sie immer für die Standfestigkeit und deren Nachweis verantwortlich. Tipp: Behalten Sie sich als einbauender Betrieb vor, die ggf. anfallenden Kosten für den statischen Nachweis nach Aufwand weiterzuberechnen. Diese Vereinbarung sollte unbedingt in die Auftragsvereinbarungen aufgenommen werden.

PLANUNGS- HINWEISE

Bei der Komplett-Treppe CALVI kann der Stufenbelag individuell gewählt werden. Hier wurde eine Füllung mit Natursteinpflaster eingebaut.

Treppensystem CALVI als Komplett-Treppe

KOMPLETT-TREPPE CALVI



Einbau Komplett-Treppe CALVI

Komplett-Treppe CALVI im Lieferzustand

Komplett-Rohbautreppe CALVI als Gartentreppe

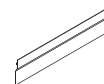
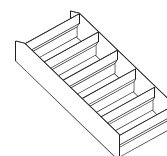
Genial einfache Rohbautreppe aus Metall zum Ausfüllen. Die Rohbautreppe ermöglicht eine besonders schnelle Montage, bei der durch die stabile Konstruktion fast nichts schiefehen kann. Treppe bestehend aus zwei Wangen und den Stellstufen. Die CALVI-Rohbautreppe wird an einem Stück geliefert und ist sehr einfach aufbaubar. Befestigung mit Punktfundament am Antritt und Austritt. Zur Komplettierung wird die Treppe mit geeignetem Füllmaterial (z.B. Frostschutzmaterial 0/32 oder Moränenkies 8/16) aufgefüllt. Der Stufenbelag ist frei wählbar: z.B. Natursteinplatten und Fliesen, Pflastersteine, Kies oder Sichtbeton. Achten Sie bei der Auswahl des Stufenbelags auf eine ausreichende Rutschsicherheit. Höhe der Wange außen ca. 300 mm. Optional kann auch der Auftrittsbereich mit ca. 50 mm unter Bodenbelag mit einem Zwischenboden unterlegt werden, so dass eine Verdichtung und das Auffüllen unter der Treppe entfallen können.

	- Stufenbreite	Material
Art. Nr. 85 03 12	-	Cortenstahl (03)
Art. Nr. 85 13 12	-	Edelstahl (V4A) (13)
Art. Nr. 85 15 12	-	Stahl feuerverzinkt (15)
Art. Nr. 85 19 12	-	Edelstahl farbeschichtet (19)

Art. Nr.	Stufenbreite	Steigung	Auftritt*)	Gewicht	Anzahl Stufen	Edelstahl (13)	Cortenstahl (03)
85 XX 12-1240	1.240 mm	150 mm	290 mm	175 kg	6 Stück		
85 XX 12-1480	1.480 mm	150 mm	290 mm	200 kg	6 Stück		
85 XX 22-1240	1.240 mm	150 mm	290 mm	350 kg	12 Stück		
85 XX 22-1480	1.480 mm	150 mm	290 mm	400 kg	12 Stück		
Mehrpreis für zusätzliche Stufen							
85 XX 02-1240	1.240 mm	150 mm	290 mm	25 kg	1 Stück (Mehrpreis)		
85 XX 02-1480	1.480 mm	150 mm	290 mm	25 kg	1 Stück (Mehrpreis)		
Mehrpreis für Zwischenboden, so dass das Auffüllen und Verdichten unter der Treppe entfallen kann							
85 00 06-1240	1.240 mm		290 mm	10 kg	1 Stück (Mehrpreis)		
85 00 06-1480	1.480 mm		290 mm	12 kg	1 Stück (Mehrpreis)		

*) mit Untertritt vorbereitet für Plattenbreite bis 305 mm.

Preise in Stahl feuerverzinkt oder Metall farbeschichtet auf Anfrage. Jede Rohbautreppe wird als Auftragsanfertigung hergestellt. Sonderabmessungen sind daher immer möglich.

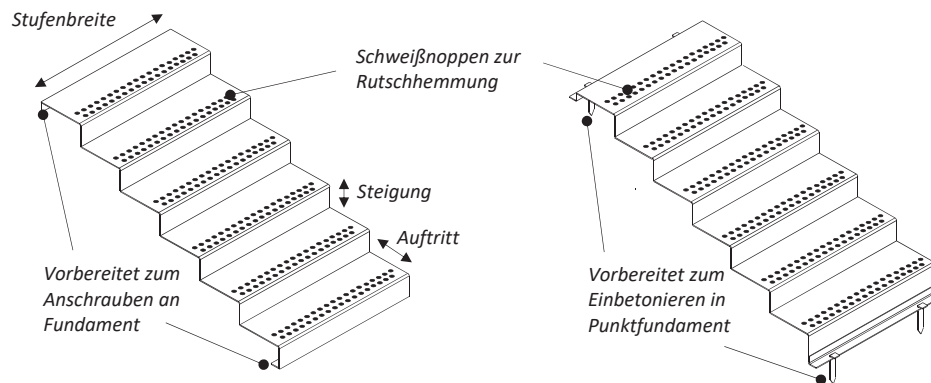


Eine schnell montierte Treppe im Außenbereich. Vorsicht jedoch bei Ausführung in Edelstahl! Es besteht die Gefahr, dass die Partikel der Edelstroberfläche verschleppt werden und sich auf anderen Belägen durch chemische Reaktion Flecken bilden.

12_1541

Um die Anforderungen an die Rutschsicherheit für Treppenstufen im Außenbereich zu erfüllen, sind zusätzliche Maßnahmen notwendig. Hier zum Beispiel mit aufgeschweißten Noppen auf der Trittfläche.

Treppensystem CORTE als freitragende Massiv-Treppe



Variante A: Massiv-Treppe CORTE zum Anschrauben

Variante B: Massiv-Treppe CORTE zum Einbetonieren

Massiv-Treppe CORTE als Gartentreppe

Ermöglicht einfache und elegante Treppenverbindung, um Absätze und Stufen im Garten bis ca. 1,0 m Höhendifferenz freitragend zu überwinden. Die Treppe wird am An- und Austritt fest verschraubt (Variante A) oder in einem geeigneten Punktfundament stabil befestigt (Variante B). Je nach Materialstärke sind bis zu 6 Stufen am Stück ohne Stütze möglich, bei Treppenlängen über 6 Stufen ist eine Zwischenstütze notwendig. Zur Verstärkung der Steifigkeit und Reduzierung der Schwingung wird die Treppe mit einem U-förmigen Mittelholm von unten gestützt. Zur Rutschhemmung sind alle Stufen standardmäßig mit 2-reihig angeordneten Schweißnoppen versehen. Abstand zwischen den Noppen ca. 20 mm, Beginn der ersten Noppenreihe ca. 15 mm hinter der Stufenvorderkante.

	- Stufenbreite	Anzahl Stufen	Material
Art. Nr. 84 03 12	-	-	Cortenstahl (03)
Art. Nr. 84 13 12	-	-	Edelstahl (V4A) (13)

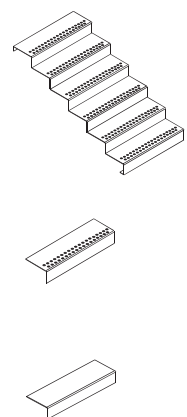
Art. Nr.	Stufenbreite	Steigung	Auftritt	Gewicht	Anzahl Stufen	Edelstahl (13)	Cortenstahl (03)*
84 XX 12-0980-06	980 mm	150 mm	300 mm	130 kg	6 Stück		
84 XX 12-1480-06	1.480 mm	150 mm	300 mm	200 kg	6 Stück		
84 XX 12-1980-06	1.980 mm	150 mm	300 mm	260 kg	6 Stück		
Mehrpreis bei Erweiterung der Anzahl der Stufen						Mehr-/Minderpreis pro Stufe	
84 XX 02-0980	980 mm	150 mm	300 mm	22 kg	1 Stück		
84 XX 02-1480	1.480 mm	150 mm	300 mm	33 kg	1 Stück		
84 XX 02-1980	1.980 mm	150 mm	300 mm	44 kg	1 Stück		
Minderpreis für Trittstufen ohne Schweißnoppen						Minderpreis pro Stufe	
84 XX 14-0980	980 mm				1 Stück		
84 XX 14-1480	1.480 mm				1 Stück		
84 XX 14-1980	1.980 mm				1 Stück		

*) Bei Treppenstufen aus Cortenstahl besteht die Gefahr, dass die Partikel der Edelmetalloberfläche durch Anhaftung an den Fußsohlen verschleppt werden und auf anderen Belägen chemische Reaktionen hervorrufen und damit Flecken bilden.

CHECKLISTE KOMPLETT-TREPPE CALVI und FREITRAGENDE MASSIV-TREPPE CORTE zur Bestellung oder Anfrage:

Material	<input type="checkbox"/> Cortenstahl (Edelrost)	<input type="checkbox"/> Metall farbbeschichtet nach RAL/DB: _____ (nur CORTE)
	<input type="checkbox"/> Edelstahl (rotex-geschliffen)	<input type="checkbox"/> Stahl feuerverzinkt
Treppenbreite	<input type="checkbox"/> _____ cm	Option bei Komplett-Treppe CALVI
		<input type="checkbox"/> durchgängiges Zwischenblech ca. 50 mm unter Auftrittsbelag
Steigung	<input type="checkbox"/> _____ cm (Standard: 15 cm)	Anzahl Steigungen
		<input type="checkbox"/> _____ Stück
Auftritt	<input type="checkbox"/> _____ cm (Standard: 30 cm)	Rutschhemmung bei freitragender Massiv-Treppe CORTE
		<input type="checkbox"/> mit aufgeschweißten Noppen (Standard)
		<input type="checkbox"/> ohne aufgeschweißte Noppen
Bitte Handskizze der Einbausituation beifügen.		

MASSIV-TREPPE CORTE



CHECKLISTE CALVI UND CORTE





In der modernen Gartenplanung helfen die Motivwände, den Garten zu strukturieren und schaffen geschützte Gartenräume. Neugierige Blicke, Wind und störender Lärm werden abgehalten. Gestalten Sie Ihren Garten mit vielfältigen Motiven und unterschiedlichen Materialien. Wir fertigen Ihr persönliches Motiv nach Ihren Vorlageskizzen. Sichtschutzwände, gefertigt nach dem Gartenmetall®-VISTA-System, zeichnen sich aus durch:

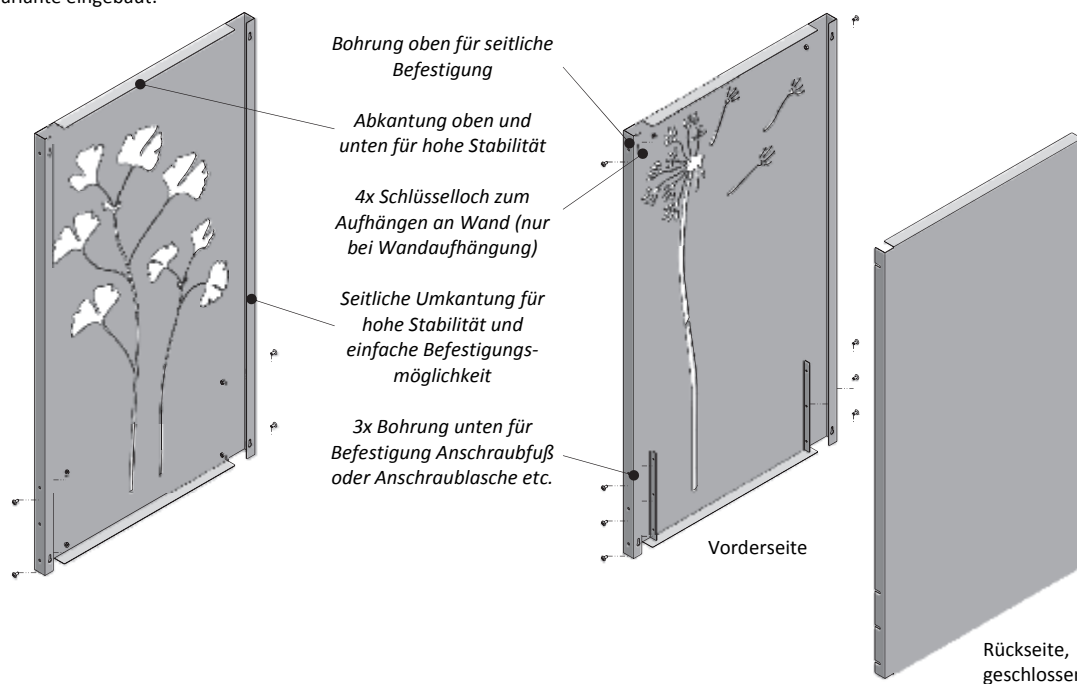
EIGENSCHAFTEN

Vorteile

- hohe Stabilität durch allseitige, teilweise doppelte Umkantung mit geprüfter Statik
- unterschiedliche Oberflächen: Edelrostoptik, Edelstahl geschliffen oder Metall farbbeschichtet
- variable Befestigungsmöglichkeiten am Boden und zwischen Säulen und Wänden
- einfache Montage durch gute Zugänglichkeit zu den Befestigungselementen
- allseitig runde Kanten
- viele Varianten für Motive, Beleuchtung und Befestigung
- zeitloses Design

Alle Motivwände werden allseitig abgekantet. Das bringt hohe Stabilität und gibt die Möglichkeit für vielfältige Befestigungsarten, die von der Vorderseite praktisch nicht sichtbar sind. Damit die ausgeschnittenen Konturen so scharf wie möglich und sehr lichtdurchlässig bleiben, wird Metallblech der Dicke 2 mm verwendet. Falls auch die Rückseite als Sichtseite dienen soll, besteht die Möglichkeit, die Motivwände zu schließen. Die beidseitige Ausführung eignet sich besonders für Wände ohne Motiv oder mit großflächigen Ausbrüchen. Typisches Beispiel ist der Aufbau von beidseitigen Trennwänden bei Doppelhäusern im Terrassenbereich. In der Praxis werden jedoch über 90% der Motivwände „normal“, d.h. als einseitige Variante eingebaut.

BEISPIEL



Einseitiger Aufbau Motivwand VISTA von hinten

Beidseitiger Aufbau Motivwand VISTA*)

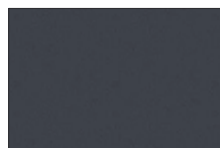
*) Bei beidseitiger Ausführung empfehlen wir, auf der Rückseite keine Motive zu schneiden, da durch den Abstand das Licht nur sehr bedingt durch die Sichtschutzwand scheint.



Edelrostoptik (03)
Cortenstahl vorgerostet
Werkstoff-Nr.: 1.8965



Edelstahl (13)
Oberfläche rotex-geschliffen
Werkstoff-Nr.: 1.4301



Edelstahl pulverbeschichtet (19)
nach RAL oder DB
Feinstruktur

LIEFERBARE OBERFLÄCHEN



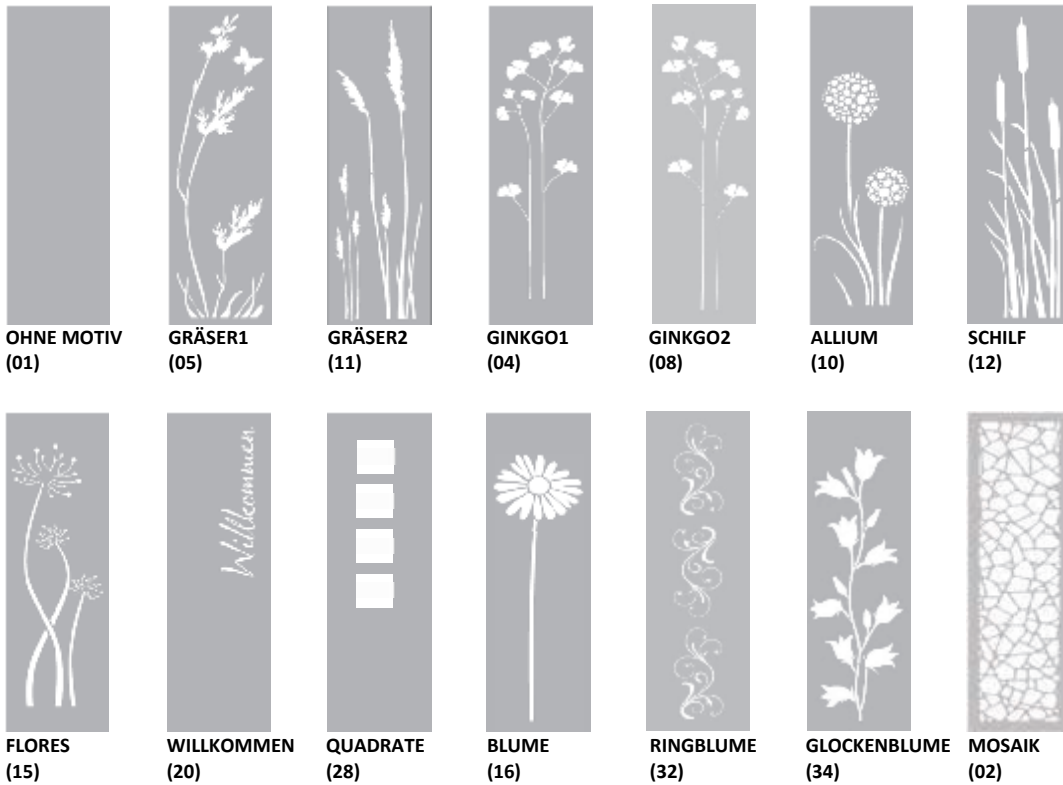
Moderne Installation von Sichtschutz-Wand aus Metall ohne Motiv im puristischen Garten.

16_1881



Ansprechende Kombination von Cortenstahl-Sichtschutzwand und Naturstein-Stelen, aufgelockert montiert.

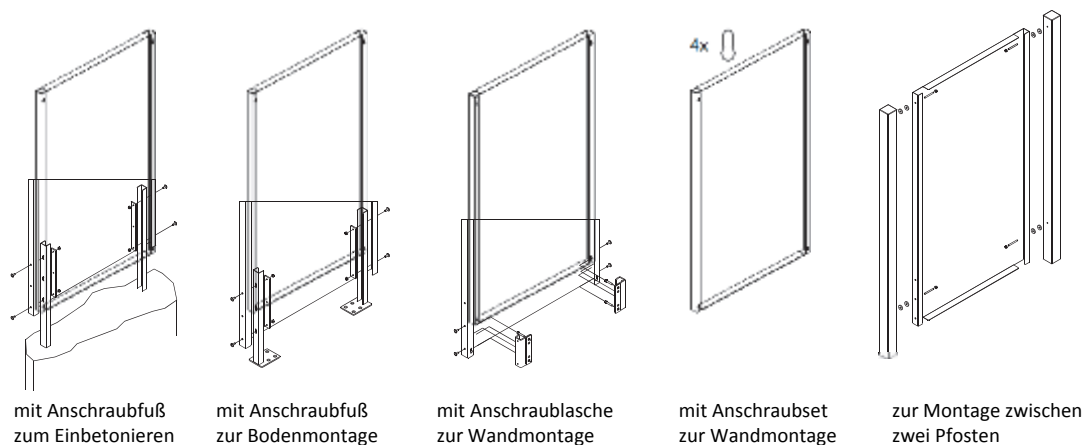
MOTIVE 500



Übersicht Befestigungsmöglichkeiten

Auf die Sichtschutzwände VISTA können durch Wind und mechanische Belastung erhebliche Kräfte einwirken, daher müssen die Tafeln statisch sicher befestigt werden. Je nach Gegebenheit bieten sich verschiedene Möglichkeiten zur Montage an. Detaillierte Beschreibungen, welche Befestigung wofür am besten geeignet ist, finden sich auf den hinteren Kapitelseiten.

ÜBERSICHT
BEFESTIGUNG



Befestigungs- und Auslegungshinweis:

Auf die Sichtschutzwände VISTA können erhebliche Wind- und andere Kräfte wirken. Beispielsweise entsteht bei einer im Boden befestigten VISTA von 2 m² bei Windgeschwindigkeiten von 100 km/h ein Kipp-Moment von ca. 1.000 Nm auf das Fundament. Anders ausgedrückt: Die Belastung ist dieselbe, wie wenn man mit der Kraft von 100 kg in 1 m Höhe gegen die Wand drückt. Je nach Bodenmechanik ist daher eine Einbautiefe bis über 800 mm notwendig.





Sichtschutzwand mit aufgesetztem
Edelstahl als Firmenschild.

BIEBERLE ALFRED e.U., Gartengestaltung, A-7210 Mattersburg | 16_2110



Infotafel zur Wandmontage,
Schriftzug mit weißem Acrytglas
hinterlegt.

Motivwände 1800x500 VISTA

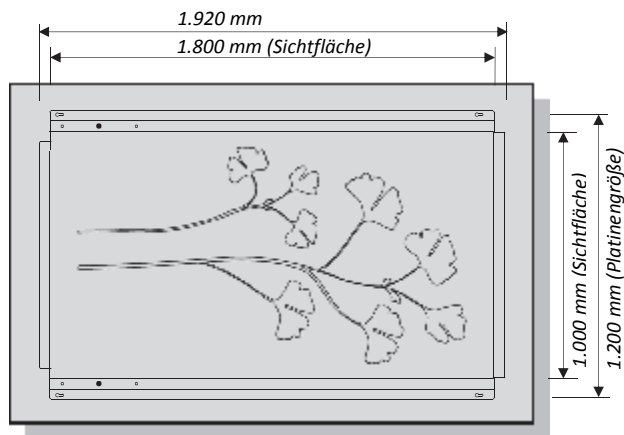
Höhe 1.800 mm, Breite 500 mm, Tiefe 50 mm. Zum Anschrauben an der Wand oder zur Befestigung auf Betonboden. C-förmig abgekantet für hohe Stabilität und allseitig runde Kanten. Lasergeschnitten. Oberfläche nur auf der Sichtseite optisch vorgerostet. Ohne Befestigungsmaterial. Gewicht ca. 20 kg.

MOTIVE 500



Art. Nr.	Motiv	Höhe/Breite	Pulverb. (19) bei 1 Stück	Pulverb. (19) ab 2-5 Stück	Edelstahl (13)	Cortenstahl (03)
31 XX 01	OHNE MOTIV	1.800 mm x 500 mm				
31 XX 05	GRÄSER1	1.800 mm x 500 mm				
31 XX 11	GRÄSER2	1.800 mm x 500 mm				
31 XX 04	GINKGO1	1.800 mm x 500 mm				
31 XX 08	GINKGO2	1.800 mm x 500 mm				
31 XX 10	ALLIUM	1.800 mm x 500 mm				
31 XX 12	SCHILF	1.800 mm x 500 mm				
31 XX 15	FLORES	1.800 mm x 500 mm				
31 XX 20	WILLKOMMEN	1.800 mm x 500 mm				
31 XX 28	QUADRATE	1.800 mm x 500 mm				
31 XX 16	BLUME	1.800 mm x 500 mm				
31 XX 32	RINGBLUME	1.800 mm x 500 mm				
31 XX 34	GLOCKENBLUME	1.800 mm x 500 mm				
31 XX 02	MOSAIK	1.800 mm x 500 mm				
31 XX 99	SONDER*)	1.800 mm x 500 mm				
31 XX 72	Mehrpreis für Sonderbreite	250 bis 499 mm				
31 XX 74	Mehrpreis für Sonderbreite	501 bis 999 mm				
31 XX 76	Mehrpreis für Sonderhöhe	1.801 bis 2.400 mm				
31 XX 78	Mehrpreis für Sonderhöhe	2.401 bis 2.880 mm				
31 XX 81-XX	Mehrpreis für „Beidseitig“	1.800 mm x 500 mm				

*) Zum Laserschneiden wird eine laserschneidfähige DXF-Datei benötigt. Falls diese nicht beigelegt wird, kann sie aus einer DXF-, PDF-, JPG-, TIF- oder EPS-Bilddatei nach Aufwand erstellt werden.



ABMESSUNGEN

Bei den VISTAS ist pro Roh tafel eine maximale Nutzgröße von 1.300 mm x 2.880 mm an einem Stück möglich.

Sonderabmessungen sind grundsätzlich kein Problem. Die maximale Breite beträgt 1.300 mm. Größere Abmessungen werden dann aus mehreren Einzelwänden zusammengeschaubt. Damit die Trennlinie nicht in der Mitte bleibt, empfehlen wir für eine ausgewogene Optik zu prüfen, ob die Fläche nicht besser gedrittelt werden soll statt zu halbieren.



VISTA „ohne Motiv“ als blickdichter Sichtschutz, aufgelockert durch Gabionenkörbe.

DÖRFFER GmbH, Garten- und Landschaftsbau, 30989 Gehrden | 16_2105



MOTIVE 1000



OHNE (01)



GRÄSER1 (05)



GRÄSER2 (11)



GINKGO1 (04)



GINKGO2 (08)



PFINGSTROSE (06)



BLUME (16)



SCHILF (12)



PUSTEBLUME (14)



FLORES (15)



KORNBLUME (09)



ALLIUM (10)



GLOCKENBL. (34)



RINGBLUME (32)



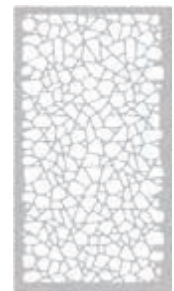
BAUM (19)



DELPHIN (18)



HIRSCHZ (07)



MOSAIK (02)



SPRACHEN (22)



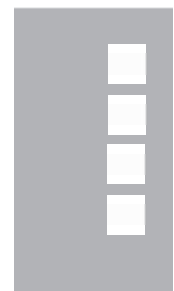
WILLKOMMEN (20)



MAYA VOGEL1 (24)



MAYA VOGEL2 (25)



QUADR. LÄNGS (28)



QUADR. QUER (30)



GALABAU LOGO (36)



Unterschiedliche Höhen und Motive der VISTA-Wände sorgen für eine spannende Perspektive.

WISAG Garten- und Landschaftspflege GmbH & Co. KG, 65931 Frankfurt am Main | 16_2108



Motivwände 1800x1000 VISTA

Höhe 1.800 mm, Breite 1.000 mm, Tiefe 50 mm. Zum Anschrauben an der Wand oder zur Befestigung auf Betonboden. C-förmig abgekantet für hohe Stabilität und allseitig runde Kanten. Lasergeschnitten. Oberfläche nur auf der Sichtseite optisch vorgerostet. Ohne Befestigungsmaterial. Gewicht ca. 35 kg.

	Material
Art. Nr. 32 03 XX	Cortenstahl (03)
Art. Nr. 32 13 XX	Edelstahl (13)
Art. Nr. 32 19 XX	Edelstahl pulverbeschichtet (19)

Art. Nr.	Motiv	Höhe/Breite	Pulverb. (19) bei 1 Stück	Pulverb. (19) ab 2-5 Stück	Edelstahl (13)	Cortenstahl (03)
32 XX 01	OHNE MOTIV	1.800 mm x 1.000 mm				
32 XX 05	GRÄSER1	1.800 mm x 1.000 mm				
32 XX 11	GRÄSER2	1.800 mm x 1.000 mm				
32 XX 04	GINKGO1	1.800 mm x 1.000 mm				
32 XX 08	GINKGO2	1.800 mm x 1.000 mm				
32 XX 06	PFINGSTROSE	1.800 mm x 1.000 mm				
32 XX 16	BLUMEN	1.800 mm x 1.000 mm				
32 XX 12	SCHILF	1.800 mm x 1.000 mm				
32 XX 14	PUSTEBLUME	1.800 mm x 1.000 mm				
32 XX 15	FLORES	1.800 mm x 1.000 mm				
32 XX 09	KORNBLUME	1.800 mm x 1.000 mm				
32 XX 10	ALLIUM	1.800 mm x 1.000 mm				
32 XX 34	GLOCKENBLUME	1.800 mm x 1.000 mm				
32 XX 32	RINGBLUME	1.800 mm x 1.000 mm				
32 XX 19	BAUM	1.800 mm x 1.000 mm				
32 XX 18	DELFIN	1.800 mm x 1.000 mm				
32 XX 07	HIRSCH2	1.800 mm x 1.000 mm				
32 XX 02	MOSAIK	1.800 mm x 1.000 mm				
32 XX 22	SPRACHEN/ SPRÜCHE	1.800 mm x 1.000 mm				
32 XX 20	WILLKOMMEN	1.800 mm x 1.000 mm				
32 XX 24	MAYA VOGEL1	1.800 mm x 1.000 mm				
32 XX 25	MAYA VOGEL2	1.800 mm x 1.000 mm				
32 XX 28	QUADRATE LÄNGS	1.800 mm x 1.000 mm				
32 XX 30	QUADRATE QUER	1.800 mm x 1.000 mm				
32 XX 99	SONDER*)	1.800 mm x 1.000 mm				
32 XX 36	GALABAU LOGO	1.800 mm x 1.000 mm				
inkl. hellgrüner lichtdurchlässiger Acrylglascheibe						
32 XX 74	Mehrpreis für Sonderbreite	501 bis 999 mm				
32 XX 74	Mehrpreis für Sonderbreite	1.001 bis 1.180 mm				
32 XX 75	Mehrpreis für Sonderbreite	1.181 bis 1.300 mm				
32 XX 76	Mehrpreis für Sonderhöhe	1.801 bis 2.400 mm				
32 XX 78	Mehrpreis für Sonderhöhe	2.401 bis 2.880 mm				
32 XX 81- XX	Mehrpreis für „Beidseitig“*)	1.800 mm x 1.000 mm				



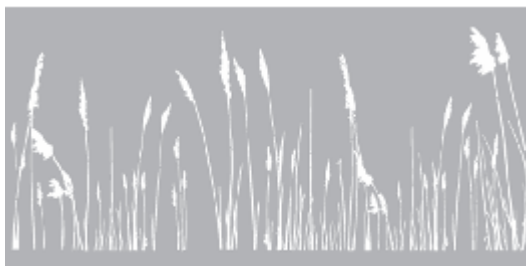
*) Zum Laserschneiden wird eine laserschneidfähige DXF-Datei benötigt. Falls diese nicht beigelegt wird, kann sie aus einer DXF-, PDF-, JPG-, TIF- oder EPS-Bilddatei nach Aufwand erstellt werden.



MOTIVE 2500



OHNE MOTIV (01)



GRÄSER2 (11)



GINKGO (08)



KORNBLUME (09)



ALLIUM (10)



SCHILF (12)



PUSTEBLUME (14)



FLORES (15)



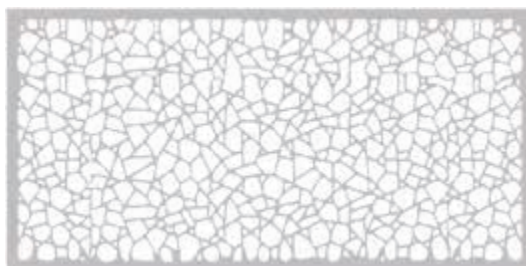
BLUMEN (16)



WILLKOMMEN (20)



SPRACHEN/SPRÜCHE (22)



MOSAIK (02)



MICHAEL BECKER, Projekt Grünraum, 74223 Flein | 16_1869



Sichtschutzwand VISTA von hinten:
Falls das Element von beiden Seiten
gleich aussehen soll, kann von hinten
eine zweite Wand – spiegelverkehrt –
aufgesetzt werden.

Motivwände 1250x2500 VISTA

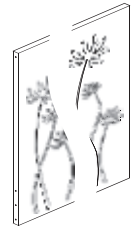
Höhe 1.250 mm, Breite 2.500 mm, Tiefe 50 mm. Zum Anschrauben an der Wand oder zur Befestigung auf Betonboden. C-förmig abgekantet für hohe Stabilität und allseitig runde Kanten. Lasergeschnitten. Ohne Befestigungsmaterial. Oberfläche nur auf der Sichtseite optisch vorgerostet. Gewicht ca. 55 kg.

MOTIVE 2500

		Material
Art. Nr. 34 03 XX		Cortenstahl (03)
Art. Nr. 34 13 XX		Edelstahl (13)
Art. Nr. 34 19 XX		Edelstahl pulverbeschichtet (19)

Art. Nr.	Motiv	Höhe/Breite	Pulverb. (19) bei 1 Stück	Pulverb. (19) ab 2-5 Stück	Edelstahl (13)	Cortenstahl (03)
34 XX 01	OHNE MOTIV	1.250 mm x 2.500 mm				
34 XX 11	GRÄSER2	1.250 mm x 2.500 mm				
34 XX 08	GINKGO	1.250 mm x 2.500 mm				
34 XX 09	KORNBLUME	1.250 mm x 2.500 mm				
34 XX 10	ALLIUM	1.250 mm x 2.500 mm				
34 XX 12	SCHILF	1.250 mm x 2.500 mm				
34 XX 14	PUSTEBLUME	1.250 mm x 2.500 mm				
34 XX 15	FLORES	1.250 mm x 2.500 mm				
34 XX 16	BLUMEN	1.250 mm x 2.500 mm				
34 XX 20	WILLKOMMEN	1.250 mm x 2.500 mm				
34 XX 22	SPRACHEN/SPRÜCHE	1.250 mm x 2.500 mm				
34 XX 34	GLOCKENBLUME	1.250 mm x 2.500 mm				
34 XX 02	MOSAIK	1.250 mm x 2.500 mm				
34 XX 99	SONSTIGE*)	1.250 mm x 2.500 mm				
34 XX 74	Mehrpreis für Sonderhöhe	900 bis 1.280 mm				
34 XX 72	Mehrpreis für Sonderbreite	2.501 bis 2.780 mm				
34 XX 81-XX	Mehrpreis für „Beidseitig“	1.250 mm x 2.500 mm				

*) Zum Laserschneiden wird eine laserschneidfähige DXF-Datei benötigt. Falls diese nicht beigelegt wird, kann sie aus einer DXF-, PDF-, JPG-, TIF- oder EPS-Bilddatei nach Aufwand erstellt werden.



Beispiel einer Sondersichtschutzwand mit filigranem, lasergeschnittenem Wappen als Willkommensschild im Eingangsbereich. Abmessungen: 1,3 m x 2,0 m.



Die Motivwände VISTA eignen sich auch hervorragend als Wandbilder im Innenbereich.

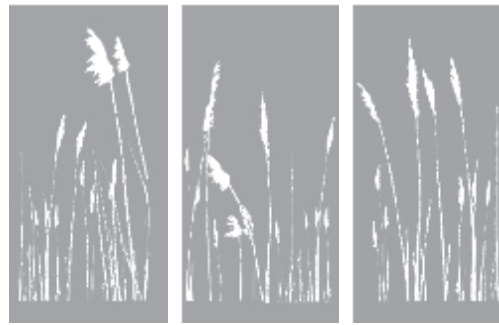
16_1981



Elegante Kombination von Sichtschutzwänden aus Metall und Granit-Stelen.



BLUMEN-TRILOGIE (02)

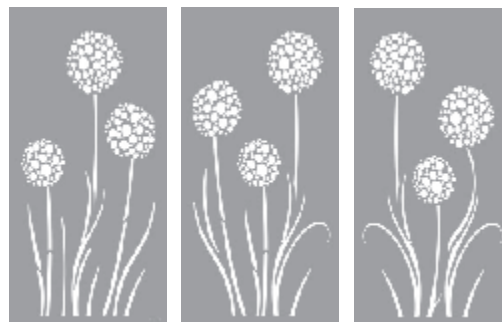


GRÄSER2-TRILOGIE (11)

MOTIVE
TRILOGIE



FLORES-TRILOGIE (15)



ALLIUM-TRILOGIE (10)

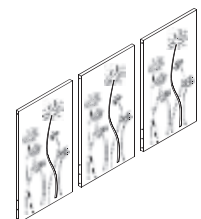
Motivwände 1800x1000 VISTA-TRILOGIE

Höhe 1.800 mm, Breite 1.000 mm, Tiefe 50 mm, 3 Stück. Zum Anschrauben an der Wand oder zur Befestigung auf Betonboden. C-förmig abgekantet für hohe Stabilität und allseitig runde Kanten. Lasergeschnitten. Ohne Befestigungsmaterial. Oberfläche nur auf der Sichtseite optisch vorgerostet. Gewicht ca. 105 kg.

	Material
Art. Nr. 35 03 XX	Cortenstahl (03)
Art. Nr. 35 13 XX	Edelstahl (13)
Art. Nr. 35 19 XX	Edelstahl pulverbeschichtet (19)

Art. Nr.	Motiv	Höhe	Breite	Pulverb. (19)	Edelstahl (13)	Cortenstahl (03)
35 XX 02	BLUMEN-TRILOGIE	1.800 mm	3x 1.000 mm			
35 XX 11	GRÄSER2-TRILOGIE	1.800 mm	3x 1.000 mm			
35 XX 15	FLORES-TRILOGIE	1.800 mm	3x 1.000 mm			
35 XX 10	ALLIUM-TRILOGIE	1.800 mm	3x 1.000 mm			

Weitere Motive und Sonderabmessungen auf Anfrage.





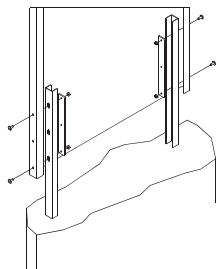
MONTAGE

1) Im Erdboden zum Einbetonieren (Standard)

Anschraubfuß für Motivwände VISTA zum Einbetonieren

Zum Einbetonieren der Motivwände. Gesamtlänge ca. 1.000 mm. Länge zum Einbetonieren ca. 500 mm. Lieferung mit Befestigungsmaterial für Motivwände.

Art. Nr.	Beschreibung	Material
36 03 12	2 Stück (1 Satz)	Cortenstahl
36 15 12	2 Stück (1 Satz)	Stahl feuerverzinkt
36 13 12	2 Stück (1 Satz)	Edelstahl



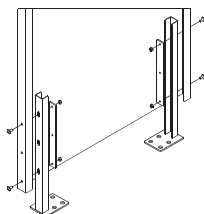
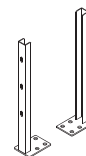
Montagebeispiel Motivwand mit Anschraubfuß (Art. Nr. 36 XX 12) zum Einbetonieren. Die Montage kann direkt bodeneben oder mit Lichtspalt unter der Motivwand erfolgen.

2) Auf Betonboden

Anschraubfuß für Motivwände VISTA auf Betonboden (Standard)

Zum Anschrauben der Motivwände auf z.B. Betonfußboden. Lieferung mit Befestigungsmaterial für Motivwände. Lieferung ohne Dübel für Boden. Pro Anschraubfuß 4 Bohrungen $\varnothing 9$ mm. Abstand der vier Bohrungen je 75 mm.

Art. Nr.	Beschreibung	Material
36 03 10	2 Stück (1 Satz)	Cortenstahl
36 15 10	2 Stück (1 Satz)	Stahl feuerverzinkt
36 13 10	2 Stück (1 Satz)	Edelstahl

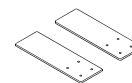


Montagebeispiel Motivwand mit Anschraubfuß (Art. Nr. 36 XX 10) auf Betonboden. Die Montage kann direkt bodeneben oder mit 150 mm Lichtspalt unter der Motivwand erfolgen.

Messefüße für VISTA Anschraubfuß

Zum Anschrauben unter die Anschraubfüße mit 4x Schrauben M8, damit die Füße nicht verschraubt werden müssen und selbstständig stehen. Die Platten sind für Ausstellungen und Messen ausgelegt und müssen beschwert werden.

Art. Nr.	Beschreibung
36 03 11	2 Stück (1 Satz)

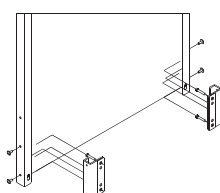
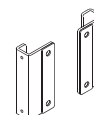


3) An Wand mit Lasche

Anschraublasche für Motivwände VISTA an Wand

Zum Anschrauben der Motivwände an bestehende Betonwand oder Wandsockel. Lieferung mit Befestigungsmaterial für Motivwände. Lieferung ohne Dübel. Pro Anschraublasche 2 Bohrungen $\varnothing 14$ mm. Material Stahl feuerverzinkt.

Art. Nr.	Beschreibung	Material
36 15 13	2 Stück (1 Satz)	Stahl feuerverzinkt
36 13 13	2 Stück (1 Satz)	Edelstahl



Montagebeispiel Anschraublasche Motivwände an Wand (Art. Nr. 36 15 13) oder an Wandsockel.



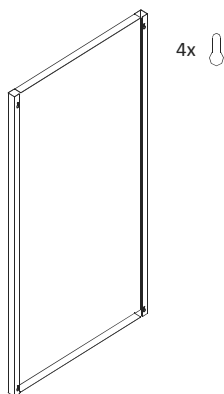
4) Als Wandmotiv

Anschraubset zur Befestigung der Motivwände an einer Wand

Montageset besteht aus 4x Schraube und Dübel $\varnothing 8$ mm zum direkten Einschrauben in Beton oder Mauersteinen.

MONTAGE

Art. Nr.	Beschreibung
36 00 18	4 Stück (1 Satz)



4x

Montagebeispiel Motivwände direkt an Wand, z.B. im Innenbereich (Art. Nr. 36 00 18). Bei Bestellung Motivwände für Wandmotiv unbedingt Befestigungsart angeben, damit Schlüsselloch-Ausbrüche in die Platine geschnitten werden.

5) Zwischen zwei Säulen

Anschraubset zur Befestigung der Motivwände zwischen zwei Säulen*

Montagesets bestehen jeweils aus 4x Gewindestange M8x80, A2, mit je 3 Stück Mutter M8, A2 zum Kontern (SW13). Für Befestigung Stein/Granitstelen sind 4x Einschlagdübel (Bohrung $\varnothing 8$ mm(Stein)) für Gewinde M8 dabei, bei Holzbefestigung 4x Rampa-Muffen für Gewinde M8 (Bohrung $\varnothing 12$ mm(Holz)). Beim Gabionen-Set sind 4x Halteplatten (100x50 mm²) Edelstahl enthalten.

Art. Nr.	Beschreibung
36 13 16-V-M8	Montageset „Steinsäule“
36 13 20-V-M8	Montageset „Gabionen“
36 13 22-V-M8	Montageset „Holzbalken“
36 13 24-V-M8	Montageset Zaunpfosten mit Gewinde M8 und ohne Gewinde

16x



4x



12x



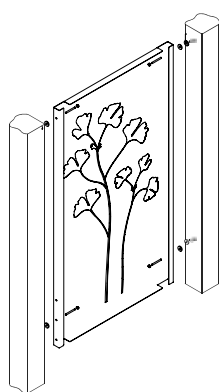
Stein: 4x



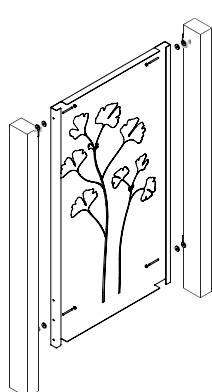
Holz: 4x



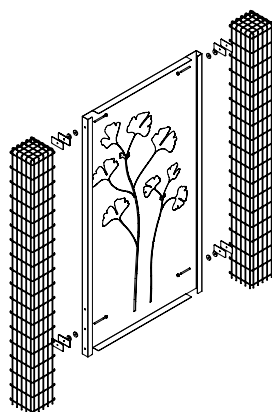
Zaun: 4x



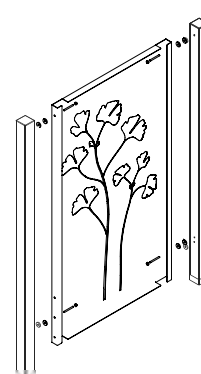
Montage VISTA zwischen zwei Steinsäulen



Montage VISTA zwischen Holzpalisaden oder Holzbalken



Montage VISTA zwischen Gabionenkörben



Montage VISTA zwischen Zaunpfosten (Sonder)

Hinweis: Die beidseitige Ausführung der Motivwände ist zwischen zwei Säulen als Standardlösung nicht montierbar! Sonderlösungen bieten wir gerne kundenspezifisch an.



Sichtschutzwand VISTA mit Motiv ALLIUM,
mit weißem Acrylglas hinterlegt.

16_2101



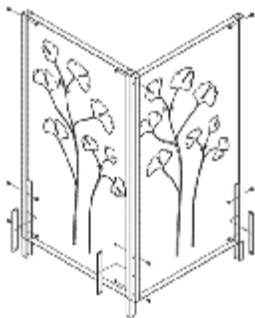
16_1902

6) Motivwände VISTA direkt flächig verschrauben

Die Motivwände können direkt miteinander verschraubt werden. Falls angegeben wird, dass die Elemente als Innen- oder Außenecke verschraubt werden sollen, werden die Bohrungen ab Werk vorbereitet. Sonst müssen jeweils zwei Bohrungen $\varnothing 9$ mm vor Ort gesetzt werden. Schraubensatz zum Verbinden der VISTA-Motivwände besteht aus 2 Satz Linsenkopfschrauben mit Innensechskant M8x20 mm + Scheibe + Mutter M8. Alles aus Edelstahl.

MONTAGE

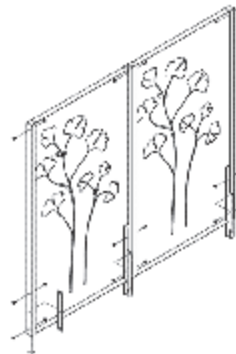
Art. Nr.	Beschreibung
36 13 19	Schraubensatz M8, Edelstahl A2, 2 Satz



Direkte Verschraubung von zwei Motivwänden als Innenecke (Bild von hinten)



Direkte Verschraubung von zwei Motivwänden als Außenecke (Bild von hinten)

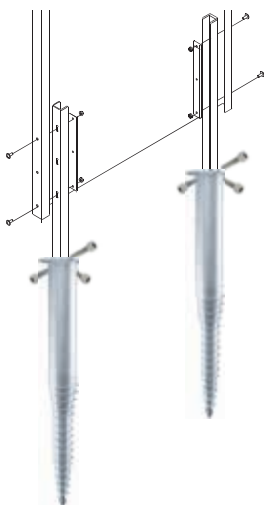


Direkte Verschraubung von zwei Motivwänden als Fläche (Bild von hinten)

7) Mit Schraubfundamenten im Erdboden

Schraubfundamente werden bei Bodenklasse III oder IV direkt im Erdboden eingeschraubt. An den Schraubfundamenten werden die Anschraubfüße mittels 4x M10 Schrauben direkt befestigt. Mit den Schrauben lassen sich die Anschraubfüße nochmals fein justieren. Das Schraubfundament wird nach Justage mit Splitt Größe 2 mm bis 8 mm verfüllt. Ab Bodenklassen IV ist Sonderwerkzeug notwendig und es muss vorgebohrt werden. Bauseits ist für die Montage eine Montagegange notwendig. Schraubfundament Stahl feuerverzinkt. Durchmesser ca. $\varnothing 90$ mm. Länge ca. 850 mm.

Art. Nr.	Beschreibung	Material
36 03 17	Schraubfundamente und Anschraubfuß (2 Stück)	Cortenstahl
36 15 17	Schraubfundamente und Anschraubfuß (2 Stück)	Stahl feuerverzinkt



Fundament ohne Beton: Beispiel für Montage der Motivwände direkt im Erdboden ohne Beton mit Schraubfundamenten (Art. Nr. 36 XX 17).



ATLAS NATURSTEINE AG, CH-8460 Marthalen | 16_2081



Sichtschutzwände mit Acrylglas
hinterlegt und beleuchtet.

VISTA

BELEUCHTUNG UND RÜCKWAND

19.
VISTA

Rückseite VISTA von hinten mit seitlich integrierten LED-Leuchtschienen und teildurchlässiger Rückwand, von hinten festgeschraubt mit Schweißbolzen.



AUFBAU
BELEUCHTUNG

Integrierbare FüÙe zum Einbetonieren oder Einschrauben etc.

In beiden Seiten integrierte LED-Leuchtschienen, mit Magneten befestigt, auch von hinten kaum sichtbar.

Lichtdurchlässige Rückwand, mechanisch von hinten befestigt.

LED-Leuchtschienen-Set für VISTA

Zum einfachen Einbau in Sichtschutzwand für stimmungsvolle Effekte. LED-Licht warmweiß, 12 V inkl. Kabel und Trafo mit Schukostecker (Typ CEE7/4). Abmessungen: 12 x 12 mm². Für den Einsatz im Außenbereich geeignet durch Vollverguß-LED-Einheiten. Leuchtschiene Schutzart: IP68 (wasserdicht), Schutzart Trafo IP44. Lieferung inkl. Befestigungsmagneten und Befestigungsclip zur Montage in der VISTA-Sichtschutzwand von innen von beiden Seiten. 1 Satz besteht aus 2 Stück, die zusammen mit einem Trafo betrieben werden! Komplett anschlussfertig. Montage ohne Elektrofachkraft zulässig, da Spannung an den LED-Einheiten nur 12V/AC.

BELEUCHTUNG

Art. Nr.	Länge	Anzahl LED	Leistung (Trafo/LED)
36 00 31-0600	600 mm	2x48 Stück	20 Watt/12 Watt
36 00 31-0900	900 mm	2x72 Stück	20 Watt/18 Watt
36 00 31-1200	1.200 mm	2x96 Stück	30 Watt/24 Watt
36 00 31-1500	1.500 mm	2x120 Stück	30 Watt/30 Watt

Hinweis: Lieferung bei Edelstahl mit speziellen Clips zum Kleben möglich.



Rückwand für VISTA

Für eine stimmungsvolle Beleuchtung und sehr gut sichtbare Ausschnitte in den Sichtschutzwänden ist die Abdeckung der lasergeschrittenen Ausschnitte von innen mit einer lichtdurchlässigen oder reflektierenden Rückwand notwendig. An das VISTA-Sichtschutz-System werden die Rückwände mit Schweißbolzen von innen stabil und ohne Spalt ab Werk festgeschraubt. Die angebotenen Preise sind inklusive werkseitiger Montage.

RÜCKWAND

Art. Nr.	Beschreibung	Höhe	Breite
36 00 43-0900-0500	Edelstahl	bis 900 mm	bis 450 mm
36 00 43-1800-0500	Materialdicke: 1 mm	bis 1.700 mm	bis 450 mm
36 00 43-0900-0900	Oberfläche: rotex-geschliffen	bis 900 mm	bis 900 mm
36 00 43-1800-0900	Von hinten angeschweiÙt*) Lichtundurchlässig 0%	bis 1.700 mm	bis 900 mm
36 00 41-0800-0500		bis 800 mm	bis 450 mm
36 00 41-1800-0500	Acrylglas (= Plexiglas®)	bis 1.700 mm	bis 450 mm
36 00 41-0800-0800	Materialdicke: 3 mm	bis 800 mm	bis 800 mm
36 00 41-1800-1000	Farbe: weiß-Milchglas	bis 1.700 mm	bis 900 mm
36 00 41-2500-1250	Lichtdurchlass 35%	bis 2.450 mm	bis 1.150 mm
36 00 41-01	Zuschlag pro Farbwechsel von weiß auf rot, blau, orange, violett, gelb oder grün		



*) Bei der Kombination von Edelstahl und Cortenstahl wird die Rostoberfläche auf den Edelstahl abrosten. Prüfen Sie bitte, ob das Motiv in Edelstahl nicht AUF der Sichtschutzwand befestigt werden kann.



MARKUS ELSASSER, Garten- und Landschaftsbau GmbH, 91207 Lauf | 16_1983



Der Klassiker für jeden Büroeingang:
Sichtschutzwand mit aufgesetzten Schrift-
und Logoelementen aus Edelstahl.

VISTA

MOTIVWÄNDE – MOTIVE AUS EDELSTAHL

19.
VISTA

MOTIVE AUS
EDELSTAHL

Motive aus Edelstahl auf der Sichtschutzwand VISTA aufgesetzt

Ein ganz besonderer optischer Effekt ist möglich, wenn die Motive und/oder Firmenlogos aus Edelstahl ausgeschnitten und mit kleinem Abstand auf die Sichtschutzwand in Edelrostoptik oder farbbeschichtet montiert werden. Die Montage erfolgt über Schweißbolzen, die von vorne nicht sichtbar sind, aber eine zuverlässige mechanische Verbindung sicherstellen.

Art. Nr.	Beschreibung	Farbbeschichtet (19)	Edelstahl (13)
33 XX 99-0250	Motivelement bis 0,25 m ² mit Sondermotiv*) – Grundpreis		
33 XX 99-0500	Motivelement bis 0,50 m ² mit Sondermotiv*) – Grundpreis		
33 XX 99-1000	Motivelement bis 1,00 m ² mit Sondermotiv*) – Grundpreis		
33 XX 52	Mehrpriis ab dem 2. Motivelement inkl. 1-2 Befestigungs-Schweißbolzen pro Element		

*) Zum Laserschneiden wird eine laserschneidfähige DXF-Datei benötigt. Falls diese nicht beigelegt wird, kann sie aus einer DXF-, PDF-, JPG-, TIF- oder EPS-Bilddatei nach Aufwand erstellt werden.



<<< Cortenstahlwand mit aufgesetzten Edelstahlmotiven und gelaserten und farbig hinterlegten Objekten (Stroppel Gartenbau & Gartenpflege, 72514 Inzigkofen)



Motiv aus Edelstahl auf Sichtschutzwand. Jedes Element ist mit Schweißbolzen einzeln von hinten an der Motivwand VISTA mit kleinem Abstand montiert (Horst Bradfish Baumschulen GmbH, 25494 Borstel-Hohenraden) >>>

Checkliste Sichtschutzwand-System VISTA zur Bestellung oder Anfrage

CHECKLISTE

<p>Oberfläche:</p> <ul style="list-style-type: none"> <input type="checkbox"/> Cortenstahl/Edelrostoptik <input type="checkbox"/> Edelstahl <input type="checkbox"/> Edelstahl pulverbeschichtet, RAL/DB _____ <p>Motiv:</p> <ul style="list-style-type: none"> <input type="checkbox"/> Lasergeschnitten, Motiv: _____ <input type="checkbox"/> Lasergeschnitten nach DXF-Datei <input type="checkbox"/> mit aufgesetzten Edelstahlelementen auf Sichtschutzwand <p>Befestigung:</p> <ul style="list-style-type: none"> <input type="checkbox"/> zum Einbetonieren (Standard) <input type="checkbox"/> zum Anschrauben am Boden <input type="checkbox"/> zum Anschrauben an Wand <input type="checkbox"/> zum Aufhängen an Wand <input type="checkbox"/> zum Anschrauben zwischen zwei Steinsäulen <input type="checkbox"/> zum Anschrauben zwischen Gabionen <input type="checkbox"/> zum Anschrauben zwischen Zaunpfosten mit Gewinde <input type="checkbox"/> mit Schraubfundamenten im Boden 	<p>Abmessungen Hochformat:</p> <ul style="list-style-type: none"> <input type="checkbox"/> Höhe: _____ mm (max. 2.780 mm) <input type="checkbox"/> Breite: _____ mm (max. 1.180 mm) <p>Abmessungen Querformat:</p> <ul style="list-style-type: none"> <input type="checkbox"/> Höhe: _____ mm (max. 1.280 mm) <input type="checkbox"/> Breite: _____ mm (max. 2.880 mm) <p>Mit Rückwand:</p> <ul style="list-style-type: none"> <input type="checkbox"/> Komplettrückwand „Beidseitig“ <input type="checkbox"/> Acrylglas, lichtteildurchlässig, Farbe: _____ <input type="checkbox"/> Edelstahl von hinten <p>Beleuchtung:</p> <ul style="list-style-type: none"> <input type="checkbox"/> mit LED-Leuchtschienen-Set, Länge: _____
--	--





Ein mit Kaminholz befüllter LIGNA-Rahmen kann als Sichtschutz dienen, in Kombination mit einer Feuerstelle aber auch als praktisches Holzlager

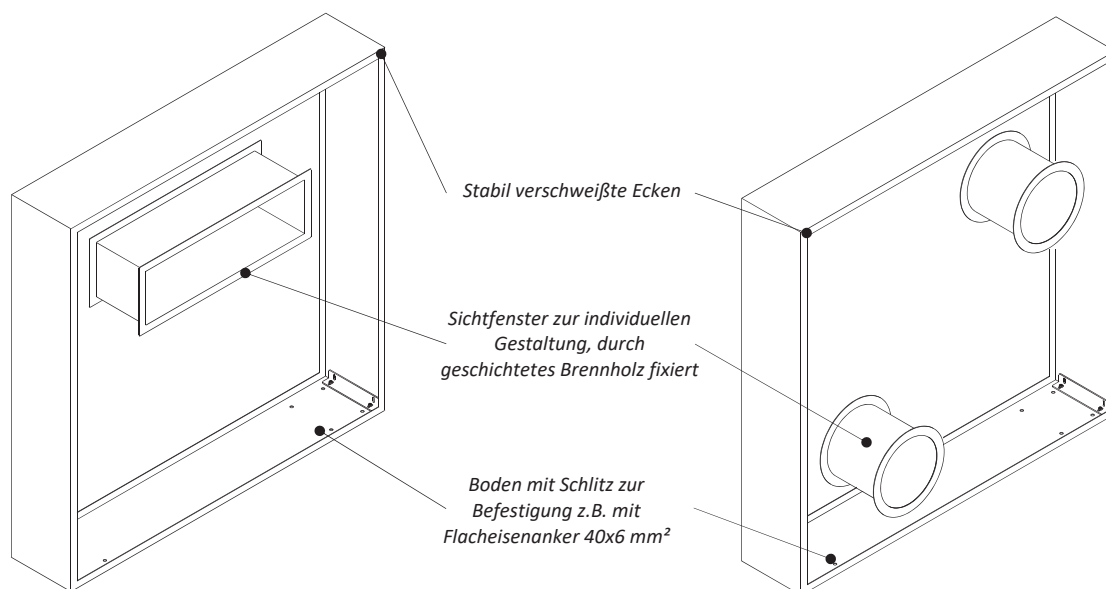
LIGNA

SICHTSCHUTZWAND - ÜBERSICHT

20.
LIGNA

Sichtschutz im Garten mit Zusatzfunktion: Dieser besonders dekorative und blickdichte Sichtschutz lässt sich einfach und funktional mit Kaminholzregalen aus Cortenstahl realisieren.

EIGEN-
SCHAFTEN



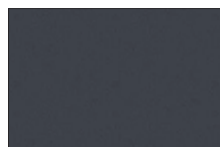
BEISPIEL



Edelrostopik
Cortenstahl vorgerostet
Werkstoff-Nr.: 1.8965



Edelstahl
Oberfläche rotex-geschliffen
Werkstoff-Nr.: 1.4404, V4A



Edelstahl farbeschichtet
nach RAL oder DB
Feinstruktur

LIEFERBARE
OBERFLÄCHEN

Grundsätzlich ist für jedes statische Element ein Standsicherheitsnachweis zu erbringen. Nach DIN 1055, Teil 3, wirkt auf die Sichtschutzwand bei 100 km/h eine Windkraft von 500 N/m². Daher sind ein geeignetes Fundament und eine stabile Befestigung darauf vorzusehen.

- Die Sichtschutzwand LIGNA ist gegen Kippen und Umfallen zu sichern.
- Für die Sichtschutzwand ist ein geeignetes Fundament vorzusehen.
- Das Holz muss so gestapelt sein, dass es stabil liegt und nicht herausfallen kann.





Bitte hindurchtreten:
spannende Variante der LIGNA-Wand.

Sichtschutzwand LIGNA – Rahmen

Sichtschutzwand zum Auffüllen mit Kaminholzscheiten. Lieferung ohne Kaminholz. Komplett stabil verschweißt. Keine Schrauben von außen sichtbar! Aufkantung allseitig (auch am Boden) ca. 40 mm. Befestigung auf Betonboden mittels Dübel, Flacheisenanker 40x6 mm² oder Erdspieß. Befestigungsmaterial nicht im Lieferumfang enthalten.

	- Höhe	- Breite	- Tiefe	Material
Art. Nr. 51 03 02	-	-	-	Cortenstahl (03)
Art. Nr. 51 13 02	-	-	-	Edelstahl (V4A) (13)
Art. Nr. 51 19 02	-	-	-	Edelstahl farbbeschichtet (19)

Art. Nr.	Höhe	Breite	Tiefe	Holzmenge	Farbbesch. (19)	Edelstahl (13)	Cortenstahl (03)
51 XX 02-1800-1000-0380	1.800 mm	1.000 mm	380 mm	0,6 m ³			
51 XX 02-1800-1800-0380	1.800 mm	1.800 mm	380 mm	1,0 m ³			
51 XX 02-2000-1000-0380	2.000 mm	1.000 mm	380 mm	0,7 m ³			
51 XX 02-2000-2000-0380	2.000 mm	2.000 mm	380 mm	1,3 m ³			
51 XX 02-1800-1800-0750	1.800 mm	1.800 mm	750 mm	2,0 m ³			
51 XX 02-2000-1000-0750	2.000 mm	1.000 mm	750 mm	1,4 m ³			
51 XX 02-2000-2000-0750	2.000 mm	2.000 mm	750 mm	2,6 m ³			

Sonderabmessungen sind möglich.

Hinweis: Die Maße für Höhe und Breite dürfen ohne Verstärkung aus statischen Gründen 2.980 x 2.980 mm² nicht übersteigen.

Sichtschutzwand LIGNA – Tor

Sichtschutzwand zum Auffüllen mit Kaminholzscheiten. Lieferung ohne Kaminholz. Komplett stabil verschweißt. Keine Schrauben von außen sichtbar! Aufkantung allseitig ca. 40 mm. Befestigung auf Betonboden mittels Dübel, Flacheisenanker oder Erdspieß. Befestigungsmaterial nicht im Lieferumfang enthalten.

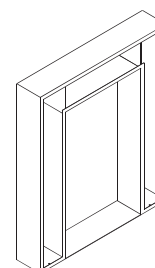
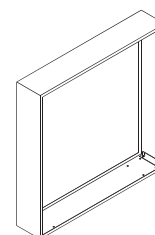
Art. Nr.	Höhe	Breite	Tiefe	Holzmenge	Farbbesch. (19)	Edelstahl (13)	Cortenstahl (03)
51 XX 06	2.400 mm/ 2.000 mm	2.000 mm/ 1.200 mm	380 mm	0,7 m ³			

Sonderabmessungen sind möglich.



Sichtschutzwand mit Kaminholz und großer rechteckiger Öffnung für kleine Blumen oder Kräuter als besonderer Blickfang.

GRÖSSEN





Kaminholzlager mit rechteckigem Fenster als Sichtschutz und Raumteiler.

17_222



17_221

Sichtschutzwand LIGNA – Fenster rechteckig

Fenster für Sichtschutzwand. Aufkantung allseitig 40 mm. Komplett verschweißt.

	- Höhe	- Breite	- Tiefe	Material
Art. Nr. 56 03 10	-	-	-	Cortenstahl (03)
Art. Nr. 56 13 10	-	-	-	Edelstahl (V4A) (13)
Art. Nr. 56 19 10	-	-	-	Edelstahl farbbeschichtet (19)

Art. Nr.	Höhe	Breite	Tiefe	Farbbesch. (19)	Edelstahl (13)	Cortenstahl (03)
56 XX 10-1480-0350-0380	350 mm	1.480 mm	380 mm			
56 XX 10-1480-0350-0750	350 mm	1.480 mm	750 mm			

Sonderabmessungen sind möglich.

Sichtschutzwand LIGNA – Fenster quadratisch

Höhe 350 mm, Breite 350 mm. Fenster für Sichtschutzwand. Aufkantung allseitig 40 mm. Komplett verschweißt.

Art. Nr.	Höhe	Breite	Tiefe	Farbbesch. (19)	Edelstahl (13)	Cortenstahl (03)
56 XX 14-0350-0350-0380	350 mm	350 mm	380 mm			
56 XX 14-0350-0350-0750	350 mm	350 mm	750 mm			

Sonderabmessungen sind möglich.

Sichtschutzwand LIGNA – Fenster rund

Durchmesser ø390 mm. Fenster für Sichtschutzwand. Komplett verschweißt. Aufkantung allseitig 40 mm.

Art. Nr.	Durchmesser	Tiefe	Farbbesch. (19)	Edelstahl (13)	Cortenstahl (03)
56 XX 12-0390-0380	ø390 mm	380 mm			
56 XX 12-0390-0750	ø390 mm	750 mm			

Sonderabmessungen sind möglich.

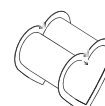
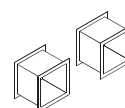
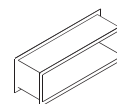
Sichtschutzwand LIGNA – Fenster herzförmig

Fenster für Sichtschutzwand. Komplett verschweißt. Aufkantung allseitig 40 mm.

Art. Nr.	Höhe	Breite	Tiefe	Farbbesch. (19)	Edelstahl (13)	Cortenstahl (03)
56 XX 15-0440-0480-0380	440 mm	480 mm	380 mm			
56 XX 15-0440-4800-0750	440 mm	480 mm	750 mm			

Sonderabmessungen sind möglich.

GRÖSSEN



Lassen Sie Ihrer Phantasie beim Aufbau und der Verwendung der Fenster im Kaminholzregal freien Lauf! Schicken Sie uns Ihre Handskizzen – wir fertigen Ihr persönliches Rahmenfenster nach Ihrer Geometrie und Abmessung.

BEISPIEL





Sichtschutz im öffentlichen Bereich:
Kombination von Rankgitter
und LIGNA-Kaminholzregalen.

GARTENBAU LEUFGEN, 54619 Üttfeld | 17_2181

Die Sichtschutzwand LIGNA als Tor
trennt und schafft neue Räume zugleich.

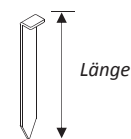


Flacheisenanker

Zur Unterstützung der Befestigung von Sichtschutzwand/Erdstützwand/Treppenstufen etc. Zum Einschlagen in den Boden.

Art. Nr.	Länge	Breite/ Durchmesser	Typ	Material
80 03 02	200 mm	40 x 6 mm	Flacheisenanker	Cortenstahl
80 13 02	200 mm	40 x 6 mm	Flacheisenanker	Edelstahl

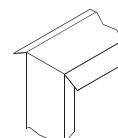
ZUBEHÖR/ OPTIONEN



Vordach für Sichtschutzwand LIGNA

Vordach für Sichtschutzwand. Zum besseren Schutz des Holzes vor Nässe. Schräge ca. 15°, angeschweißt an Rahmen.

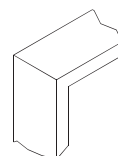
Art. Nr.	Breite	Länge	Typ	Farbbesch. (19)	Edelstahl (13)	Cortenstahl (03)
56 XX 20	150 mm	2.000 mm	Einseitig			
56 XX 21	150 mm	2.000 mm	Beidseitig			



Breiter Flansch für Sichtschutzwand LIGNA

Umlaufender Flansch 100 mm statt 40 mm. Auch für Fensterelemente möglich.

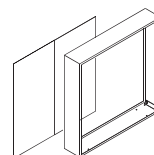
Art. Nr.	Länge Rahmen	Breite Rahmen	Breite Flansch	Farbbesch. (19)	Edelstahl (13)	Cortenstahl (03)
56 XX 23	1.800 mm	1.800 mm	100 mm			
56 XX 22	2.000 mm	2.000 mm	100 mm			



Rückwand für Sichtschutzwand LIGNA

Rückwand für Sichtschutzwand ist zweiteilig ausgeführt und wird mit Sichtschutzwand verschweißt.

Art. Nr.	Länge Rahmen	Breite Rahmen	Farbbesch. (19)	Edelstahl (13)	Cortenstahl (03)
56 XX 26	1.800 mm	1.800 mm			
56 XX 24	2.000 mm	2.000 mm			



Die Sichtschutzwand LIGNA wird komplett fertig angeliefert. Der leere Rahmen wird mit geeignetem Befestigungsmaterial am Boden standsicher befestigt und kann dann mit Kaminholz befüllt werden. Kaminholz ist im Lieferumfang nicht enthalten.

MONTAGE

- 1) Der fest verschweißte Rahmen wird mit den Standbohrungen (Bohrungen/Schlitz 4 x ø25 mm) nach unten aufgerichtet und dann mit geeignetem Befestigungsmaterial am Boden verankert.
- 2) Die Sichtschutzwand wird mit Kaminholz befüllt. In die Füllung wird das Fenster eingebunden und somit befestigt.





Der Klassiker: Sichtschutzwand
WANDA VARIO mit Bambus ausgefüllt.

WANDA VARIO

SICHTSCHUTZWAND SYSTEM – ÜBERSICHT

21.
WANDA
VARIO

Das Gartenmetall®-Sichtschutzwand-System WANDA VARIO ist ein Baukastensystem, mit dem sich schnell und einfach hochwertige und individuelle Sichtschutzwände für den professionellen Garten- und Landschaftsbau herstellen lassen. Die Möglichkeiten für die Füllung der Sichtschutzwand sind unbegrenzt – lassen Sie Ihrer Phantasie freien Lauf.

EIGEN-
SCHAFTEN

Das System besteht im Wesentlichen aus drei System-Elementen:

1) Stabiler Rahmen aus Metall

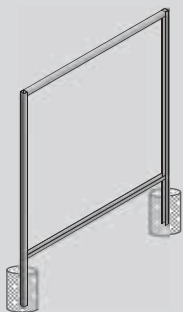
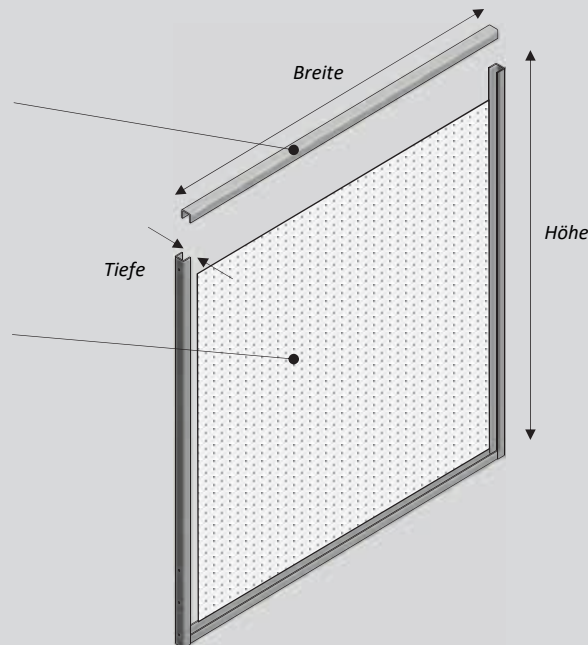
Höhe: 1.800 mm (Standard)
Breite: 500 mm - 3.000 mm
Tiefe: von 40 mm bis über 200 mm
mit abschraubarer Oberseite
zur Montage der Füllung (Option)

2) Füllung (nach Wahl des Bauherren):

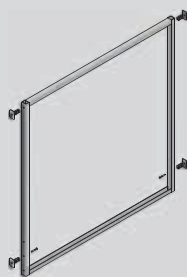
- Bambusstangen
- Rankgerüst mit Baustahlmatten
- Glas satiniert
- Glaskeramik satiniert
- Bambusmatten, dünn
- Cortenstahl-Lamellen quer
etc.

3) Befestigungsmöglichkeit Rahmen

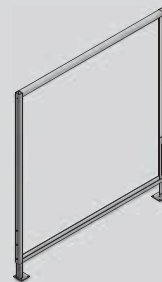
- zum Einbetonieren im Erdboden
- zum Anschrauben auf Boden
- an Wand mit Lasche
- zwischen zwei Säulen



Rahmen wird einbetoniert (Standard)



Montage zwischen Balken, Steinsäulen, Gabionen etc.



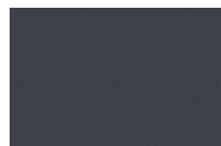
Rahmen wird mit Anschraubfüßen festgeschraubt



Edelrostoptik
Cortenstahl vorgerostet
Werkstoff-Nr.: 1.8965



Edelstahl
Oberfläche rotex-geschliffen
Werkstoff-Nr.: 1.4404, V4A



Edelstahl farbbeschichtet
nach RAL oder DB
Feinstruktur

LIEFERBARE
OBERFLÄCHEN

gartenmetall®

Elegant: Sichtschutzwand WANDA VARIO
mit Strukturglas INDUPART®.

18_2221

Sichtschutzwand WANDA VARIO
mit Bambus-Füllung, aufgelockert
montiert, als schmale
Trennwand zum Nachbargrundstück.

Sichtschutzwand WANDA VARIO – Rahmen

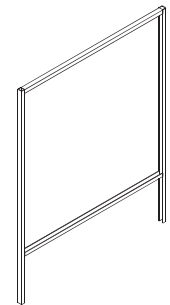
Der Rahmen bildet die Basis jeder Sichtschutzwand. Um die Sichtschutzwand zu komplettieren, sind ggf. die Befestigung für den Rahmen (z.B. zum Anschrauben mit Bodenplatte), sowie die Füllung festzulegen. Die verlängerten Füße zum Einbetonieren sind im Rahmenpreis bereits enthalten. Länge ca. 500 mm. Alle Ecken gerundet. Rahmen: allseitig 40 mm.

	- Tiefe	- Höhe	- Breite	Material
Art. Nr. 52 03 12	-	-	-	Cortenstahl (03)
Art. Nr. 52 13 12	-	-	-	Edelstahl (V4A) (13)
Art. Nr. 52 19 12	-	-	-	Edelstahl farbbeschichtet (19)

Art. Nr.	Tiefe	Höhe	Breite	Gewicht	Farbbesch. (19)	Edelstahl (13)	Cortenstahl (03)
52 XX 12-050-1800-0500	50 mm	1.800 mm	500 mm	31,4 kg			
52 XX 12-050-1800-1000	50 mm	1.800 mm	1.000 mm	37,0 kg			
52 XX 12-050-1800-1500	50 mm	1.800 mm	1.500 mm	42,6 kg			
52 XX 12-100-1800-0500	100 mm	1.800 mm	500 mm	44,8 kg			
52 XX 12-100-1800-1000	100 mm	1.800 mm	1.000 mm	52,8 kg			
52 XX 12-100-1800-1500	100 mm	1.800 mm	1.500 mm	60,8 kg			
52 XX 12-100-1800-2000	100 mm	1.800 mm	2.000 mm	68,8 kg			
52 XX 12-150-1800-1000	150 mm	1.800 mm	1.000 mm	66,0 kg			
52 XX 12-150-1800-1500	150 mm	1.800 mm	1.500 mm	76,0 kg			
52 XX 12-150-1800-2000	150 mm	1.800 mm	2.000 mm	86,0 kg			
52 XX 84-050	Mehrpreis Tiefe 50 mm für Sonderabmessung Höhe 1.801 mm bis 2.500 mm						
52 XX 84-100	Mehrpreis Tiefe 100 mm für Sonderabmessung Höhe 1.801 mm bis 2.500 mm						
52 XX 84-150	Mehrpreis Tiefe 150 mm für Sonderabmessung Höhe 1.801 mm bis 2.500 mm						
52 XX 88	Mehrpreis für Sonderabmessung Breite oder Höhe bis 1.799 mm						

Mit Fußplatte zum Anschrauben statt zum Einbetonieren oder Montage zwischen Wänden siehe Befestigungsoptionen.

RAHMEN

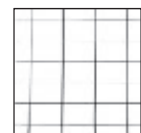


Füllung WANDA VARIO mit Rankgitter

Der WANDA VARIO-Rahmen kann einfach als Rankgitter erweitert werden: im einfachsten Fall durch das Einschweißen einer „normalen“ Baustahlmatte oder alternativ höherwertig durch ø5 mm Stäben, die nach Kundenwunsch und Rasterung im Rahmen eingeschweißt werden.

Art. Nr.	Beschreibung/Material
54 01 20	Baustahlmatte, Rasterung 150x150 mm ² , in Sichtschutzwand mit Tiefe 50 mm symmetrisch eingepasst und angeschweißt
54 01 24	Einzelstäbe ø5 mm (Stahl) nach vorgegebenem Raster/Plan in Sichtschutzwand einschweißen
54 13 24	Einzelstäbe ø5 mm (Edelstahl) nach vorgegebenem Raster/Plan einschweißen und Anlassfarbe mittels bürsten entfernen

RANKGITTER





18_2201



Metall-Lamellenwand
aus Cortenstahl als Sichtschutz
an der Terrasse.

WANDA VARIO

SICHTSCHUTZWAND-SYSTEM – FÜLLUNGEN

21. WANDA VARIO

Sichtschutzwand WANDA VARIO komplett mit Metall-Lamellen

Elegant wirkt die Sichtschutzwand mit Lamellen aus Metall. Die Wand bleibt teildurchlässig. Die Lamellen haben eine Materialdicke von 2 mm. Der stabile Rahmen hat 5 mm Materialdicke. Die Preise sind inkl. verlängerter Füße zum Einbetonieren. Mehrpreise für Bodenplatte zum Anschrauben siehe Liste „Befestigungsvarianten“.

METALL LAMELLEN

	- Tiefe	- Höhe	- Breite	Material
Art. Nr. 52 03 52	-	-	-	Cortenstahl (03)
Art. Nr. 52 13 52	-	-	-	Edelstahl (V4A) (13)
Art. Nr. 52 19 52	-	-	-	Edelstahl farbeschichtet (19)

Art. Nr.	Tiefe	Höhe	Breite	Gewicht	Farbesch. (19)	Edelstahl (13)	Cortenstahl (03)
52 XX 52-100-1800-0500	100 mm	1.800 mm	500 mm	56,8 kg			
52 XX 52-100-1800-0500	100 mm	1.800 mm	1.000 mm	76,8 kg			
52 XX 52-100-1800-1500	100 mm	1.800 mm	1.500 mm	96,8 kg			
52 XX 52-100-1800-2000	100 mm	1.800 mm	2.000 mm	116,8 kg			

Sonder-Konstruktionskostenzuschlag für alternative Breite siehe Liste Rahmen WANDA VARIO. Mehrpreise mit Fußplatte zum Anschrauben statt zum Einbetonieren oder Montage zwischen Wänden siehe Befestigungsoptionen.



Sichtschutz WANDA VARIO komplett mit Bambusstäben

Besonders beliebt ist die Variante, dass die Sichtschutzwand mit Bambus-Halmen längs gefüllt wird. Bambus und Cortenstahl können gut kombiniert werden, da Bambus ein Gas und kein Holz ist und daher nicht mit schwarzen Verfärbungen zu rechnen ist. Hinweis: Bambus ist ein Naturprodukt. Er besitzt Unregelmäßigkeiten bezüglich Form, Farbe und Oberflächenbeschaffenheit. Im europäischen Klima trocknen die Bambusrohre aus und es können sich feine Risse bis hin zu richtigen durchgehenden Spalten bilden. Diese sind kein Grund zur Reklamation. Falls Sie ein perfektes Aussehen und Produkt möchten, verwenden Sie keine Naturprodukte wie z. B. Bambus.

BAMBUS

	- Tiefe	- Höhe	- Breite	Material
Art. Nr. 52 03 56	-	-	-	Cortenstahl (03)
Art. Nr. 52 13 56	-	-	-	Edelstahl (V4A) (13)
Art. Nr. 52 19 56	-	-	-	Edelstahl farbeschichtet (19)

Art. Nr.	Tiefe	Höhe	Breite	Gewicht	Farbesch. (19)	Edelstahl (13)	Cortenstahl (03)
52 XX 56-050-1800-0500	50 mm	1.800 mm	500 mm	57 kg			
52 XX 56-050-1800-1000	50 mm	1.800 mm	1.000 mm	77 kg			
52 XX 56-050-1800-1500	50 mm	1.800 mm	1.500 mm	97 kg			
52 XX 56-100-1800-0500	100 mm	1.800 mm	500 mm	57 kg			
52 XX 56-100-1800-0500	100 mm	1.800 mm	1.000 mm	77 kg			
52 XX 56-100-1800-1500	100 mm	1.800 mm	1.500 mm	97 kg			
52 XX 56-100-1800-2000	100 mm	1.800 mm	2.000 mm	117 kg			

Sonder-Konstruktionskostenzuschlag für alternative Breite siehe Liste Rahmen WANDA VARIO. Mehrpreise mit Fußplatte zum Anschrauben statt zum Einbetonieren oder Montage zwischen Wänden siehe Befestigungsoptionen.



Bambusstäbe einzeln zur Selbstmontage

Zur Selbstmontage oder bei Sonderprojekte. Der Durchmesser wird am unteren Ende gemessen. Die Rohre verjüngen sich zum oberen Halmende etwas. Hinweis: Im europäischen Klima trocknen die Bambusrohre aus und es können sich feine Risse bis hin zu durchgehenden Spalten bilden.

Art. Nr.	Beschreibung/ Material	Handelslänge*)	Durchmesser
54 00 16-040-1800	Bambusrohr „Naturgelb“ ø40 mm für Rahmen Tiefe 50 mm	1.780 mm	ø40 mm - ø45 mm
54 00 16-080-1800	Bambusrohr „Naturgelb“ ø80 mm für Rahmen Tiefe 100 mm	1.780 mm	ø70 mm - ø80 mm
54 00 82	Zuschnitt Bambusrohr auf Länge ab Werk (optional bei Sonderlängen)		ø40 bis ø80 mm

*) andere Längen auf Anfrage. Die Anwender- und Materialhinweise „Bambus“ sind zu beachten.





Sichtschutzwände statt Mauern als blickdichte Abschirmung zur Straße.

INGO OTT, 4404 Bickenbach | 18_221



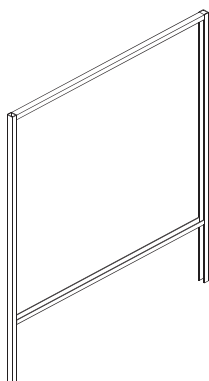
WANDA VARIO

SICHTSCHUTZWAND-SYSTEM – BEFESTIGUNGEN

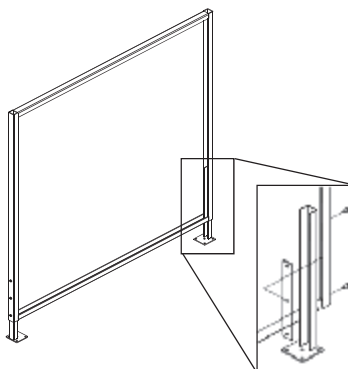
21.
WANDA
VARIO

Befestigungsvarianten für WANDA VARIO

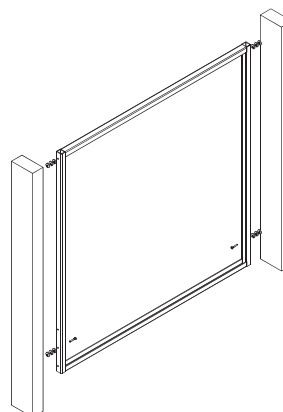
BEFESTIGUNGS- VARIANTEN



**Montage mit verlängertem Fuß
zum Einbetonieren**
(im Rahmenpreis enthalten)



Montage mit Anschraubfuß
z.B. auf Betonboden
(Mehrpreis, Art. Nr. 52 XX 66)

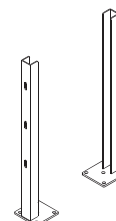


Montage zwischen Wänden
z.B. Steinsäulen oder Holzbalken
(Mehrpreis, Art. Nr. 52 00 6X)

Fußplatte zur Montage Sichtschutzwand WANDA VARIO auf Betonboden

Angeschweißte bzw. angeschraubte Fußplatte am Sichtschutzrahmen zur Befestigung z.B. auf Betonfußboden statt zum Einbetonieren. Lieferung ohne Dübel für Boden. Pro Anschraubfuß 4 Bohrungen $\varnothing 9$ mm.

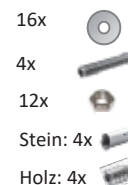
Art. Nr.	Tiefe	Satz	Farbbeschichtet (19)	Edelstahl (13)	Cortenstahl (03)
52 XX 66-050	40 mm	2 Stück			
52 XX 66-100	100 mm	2 Stück			
52 XX 66-150	150 mm	2 Stück			



Seitliche Bohrungen zur Montage Sichtschutzwand WANDA VARIO zwischen zwei Wänden mit Anschraubsatz

Ergänzung Sichtschutzrahmen mit seitlichen Bohrungen, ohne Füße zum Einbetonieren. Lieferung inkl. Montageset, bestehend jeweils aus 4x Gewindestange, Länge 80 mm, A2, mit je 3 Stück Mutter, A2. Für Befestigung von Stein-/Granitstelen sind 4x Einschlagdübel aus Messing, bei Holzbefestigung sind 4x Rampamuffen dabei. Preis für alle Oberflächen und Abmessungen gleich.

Art. Nr.	Beschreibung	Befestigungsdübel
52 00 68-M8	Konstruktion Sichtschutzrahmen WANDA VARIO mit seitlichen Bohrungen statt Füßen zum Einbetonieren,	Für Stein mit Messingdübel M8
52 00 69-M8	inkl. Montageset zur Montage zwischen Wänden	Für Holz mit Rampamuffen M8



Auf die Sichtschutzwände können erhebliche Windkräfte und andere Kräfte wirken. Beispielsweise entsteht bei einer Fläche von ca. 2 m² bei Windgeschwindigkeiten von 100 km/h ein Moment von ca. 1.000 Nm.

- Die Sichtschutzwand ist daher ausreichend gegen Kippen und Umfallen zu sichern.
- Für die Sichtschutzwand sind ein geeignetes Fundament und eine stabile Befestigung auf dem Fundament vorzusehen.



Checkliste Sichtschutzwand-System WANDA VARIO zur Bestellung oder Anfrage:

CHECKLISTE

Oberfläche:

- Cortenstahl/Edelrostoptik
- Edelstahl mit Rotex-Schliff
- Farbbeschichtet, RAL/DB _____
- Füllung: _____

Abmessungen:

- Höhe: _____ mm
- Breite: _____ mm
- Tiefe: _____ mm

Befestigung:

- Zum Einbetonieren (Standard)
- Zum Anschrauben am Boden
- Zum Anschrauben zwischen zwei Säulen





Mit Zaunpfosten aus Metall lassen sich einfach und unkompliziert Zäune mit verschiedenen Füllungen aufbauen.

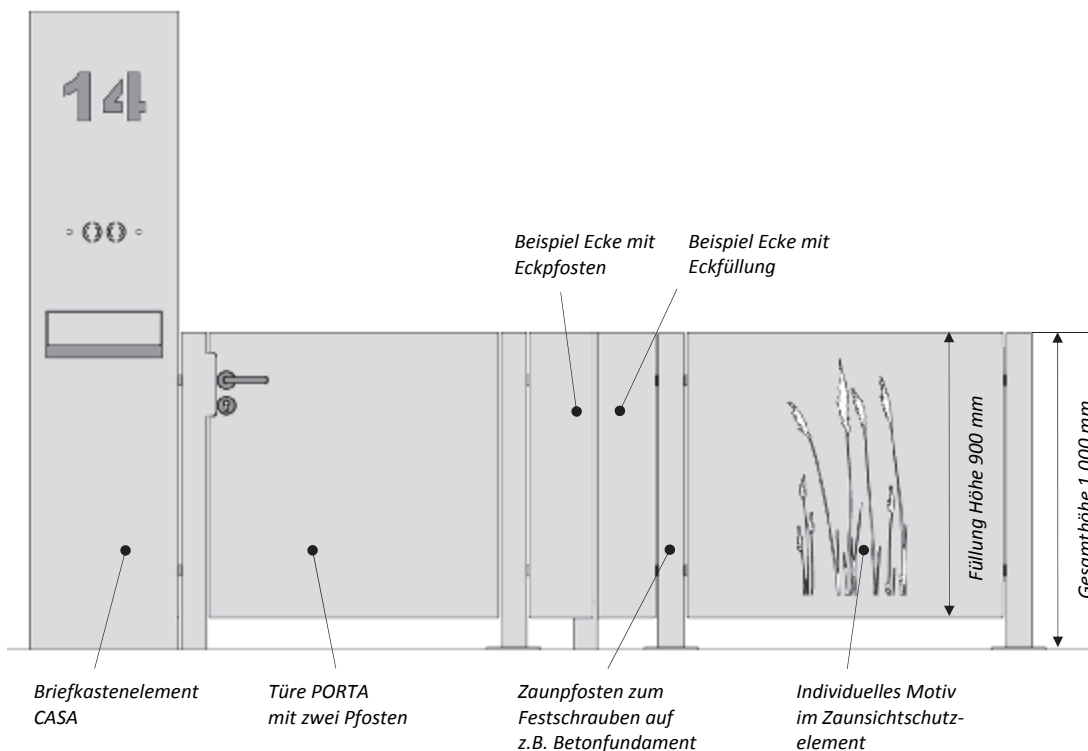
EIGENSCHAFTEN

Typische Einsatzgebiete sind:

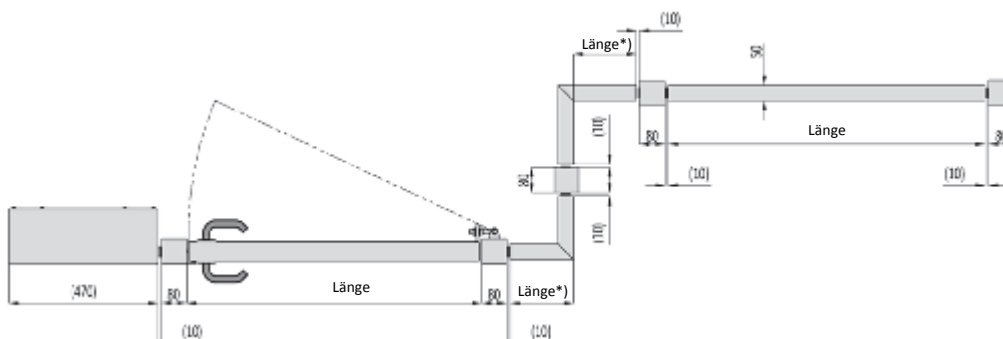
- Cortenstahl-, Edelstahl- oder farbeschichtete Füllung mit oder ohne lasergeschnittenen Motiven
- Kombination von Zaunsystem mit Briefkastenstele CASA und Türsystem PORTA möglich und vorgesehen
- Holzfüllung bauseits zwischen den individuell gefertigten Zaunpfosten möglich
- Hochwertige Verarbeitung und Laserschneidqualität MADE IN GERMANY

Beispiel Zaunsystem in Kombination mit Briefkasten-Stele CASA und Gartentür-System PORTA

ÜBERSICHT ZAUNSYSTEM



Draufsicht ZAUNSYSTEM mit Briefkasten-Stele CASA und Gartentür-System PORTA



*) Längen Innenecke je zzgl. Zaunbreite 50 mm, Länge Außenecke ist Nennmaß



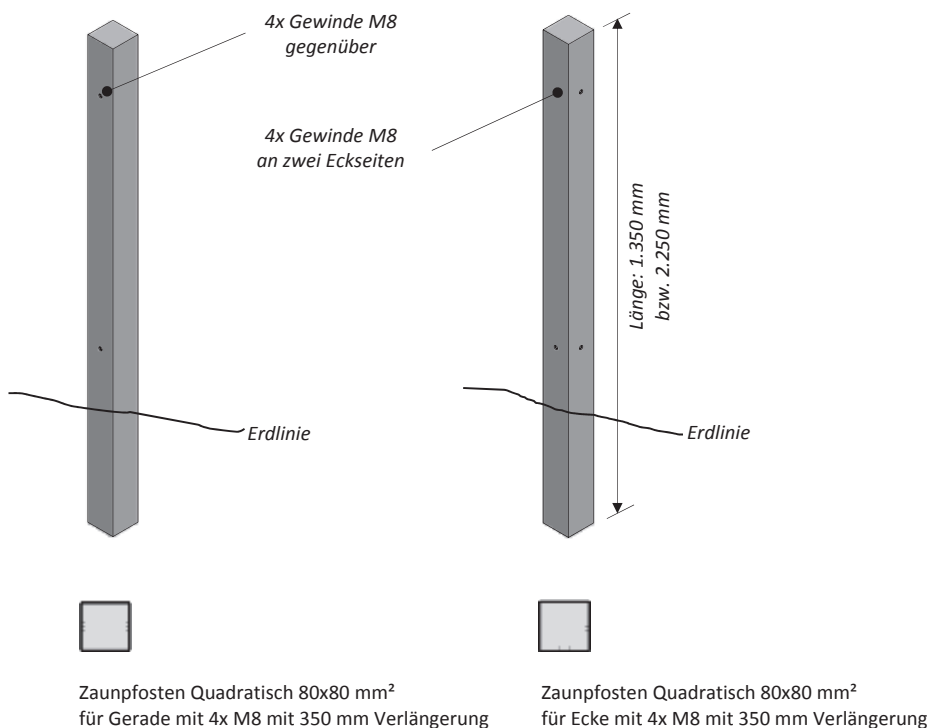
19A_2293



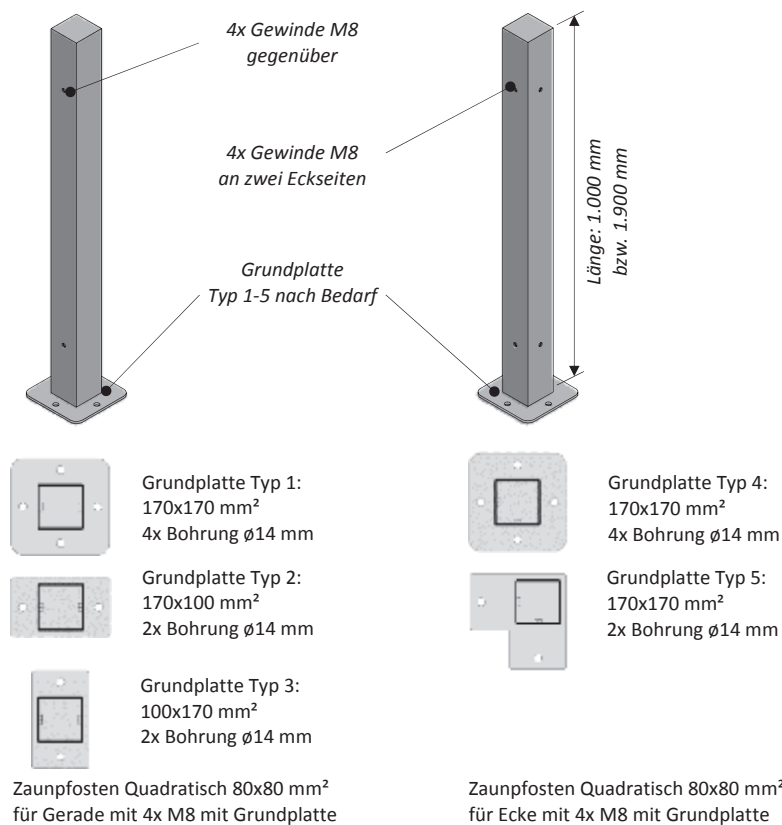
Zaunsystem aus Metall
mit quadratischen Pfosten 80x80 mm².

Zaunpfosten Quadratisch 80x80 mm² zum Einbetonieren

ÜBERSICHT



Zaunpfosten Quadratisch 80x80 mm² zum Festschrauben





Hoher Zaun mit integrierter Systemtür PORTA.
Material: Edelstahl farbbeschichtet
anthrazitgrau RAL 7016, Feinstruktur.

Zaunpfosten Quadratisch 80x80 mm² zum Einbetonieren

Zaunpfosten vorbereitet zum Einbetonieren im Boden, inkl. 4x Gewinde M8 zur Befestigung der Ausfachungselemente. Oben geschlossen. Querschnitt 80x80 mm². Materialdicke: 3 mm.

GRÖSSEN

	- Querschnitt	Länge	Grundplatte*) (Typ)	Material
Art. Nr. 59 XX 8X	-	-	-	Cortenstahl (03)
Art. Nr. 59 XX 8X	-	-	-	Edelstahl (V4A) (13)
Art. Nr. 59 XX 8X	-	-	-	Edelstahl farbbeschichtet (19)

Art. Nr.	Beschreibung	Länge	Farbbesch. (19)	Edelstahl (13)	Cortenstahl (03)
59 XX 81-080-1350	Zaunpfosten – Gerade Gewindeposition M8 je 150 mm und 750 mm von oben	1.350 mm, davon 350 mm im Boden			
59 XX 81-080-2250	Zaunpfosten – Gerade Gewindeposition M8 je 150 mm und 1.650 mm von oben	2.250 mm, davon 350 mm im Boden			
59 XX 80-080-1350	Zaunpfosten – Ecke Gewindeposition M8 je 150 mm und 750 mm von oben	1.350 mm, davon 350 mm im Boden			
59 XX 80-080-2250	Zaunpfosten – Ecke Gewindeposition M8 je 150 mm und 1.650 mm von oben	2.250 mm, davon 350 mm im Boden			

*) Grundplatte ist nur bei Typ Zaunpfosten zum Festschrauben vorhanden.

Zaunpfosten Quadratisch 80x80 mm² zum Festschrauben

Zaunpfosten zum Festschrauben auf stabilem Fundament. Alle Bohrungen in Grundplatte \varnothing 14 mm, z.B. für M12, Achsabstand 130 mm. Pfosten inkl. 4x Gewinde M8 zur Befestigung der Zaunsichtschutzelemente. Materialdicke Pfosten: 3 mm, Grundplatte 6 mm. Bei Bestellung Typ Grundplatte angeben. Preis für alle Grundplatten gleich.

Art. Nr.	Beschreibung	Länge	Farbbesch. (19)	Edelstahl (13)	Cortenstahl (03)
59 XX 83-080-1000-XX	Zaunpfosten – Gerade Gewindeposition M8 je 150 mm und 750 mm von oben	1.000 mm			
59 XX 83-080-1900-XX	Zaunpfosten – Gerade Gewindeposition M8 je 150 mm und 1.650 mm von oben	1.900 mm *)			
59 XX 86-080-1000-XX	Zaunpfosten – Ecke Gewindeposition M8 je 150 mm und 750 mm von oben	1.000 mm			
59 XX 86-080-1900-XX	Zaunpfosten – Ecke Gewindeposition M8 je 150 mm und 1.650 mm von oben	1.900 mm *)			

*) Bei Pfostenhöhe über 1.000 mm unbedingt Grundplatten Typ 1 bzw. bei Eckpfosten Typ 4 verwenden.

Mehrpriese Zaunpfosten Quadratisch 80x80 mm²

Alle Zaunpfosten werden bei Gartenmetall® konstruiert und gefertigt. Sonderanfertigungen sind daher auf Anfrage möglich.

Art. Nr.	Beschreibung	Farbbesch. (19)	Edelstahl (13)	Cortenstahl (03)
59 00 80-M400	Mehrpriese Sonderlänge Pfosten Quadratisch 80x80 mm ² bis Längen \pm 400 mm*)			
59 00 80-M8	Mehrpriese zusätzliches Gewinde M8 in Zaunpfosten			

*) Pfostenlänge jeweils 1.000 mm oder 1.900 mm.

Expressanker zur Montage der Grundplatten

Abbildungsbeispiel. Hinweis: Werden verzinkte Expressanker im Außenbereich verwendet, sind diese nach Montage zum Schutz vor Korrosion luftdicht (z.B. mit Epoxidharz) abzuschließen. Der Preisvorteil pro Dübel verzinkt ist so hoch, dass sich eine Versiegelung oft lohnt.

Art. Nr.	Material
72 01 82-M10-10	Einschlag-Expressanker Stahl verzinkt, M10
72 13 82-M10-10	Einschlag-Expressanker Edelstahl, M10
72 01 82-M12-10	Einschlag-Expressanker Stahl verzinkt, M12
72 13 82-M12-10	Einschlag-Expressanker Edelstahl, M12



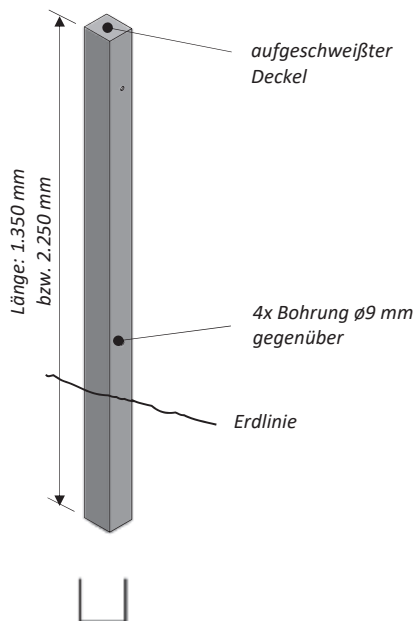


Hauseingang: Zaun aus Cortenstahl kombiniert mit passender Systemtür PORTA in gleicher Abmessung und gleichem Material.

19A_2299

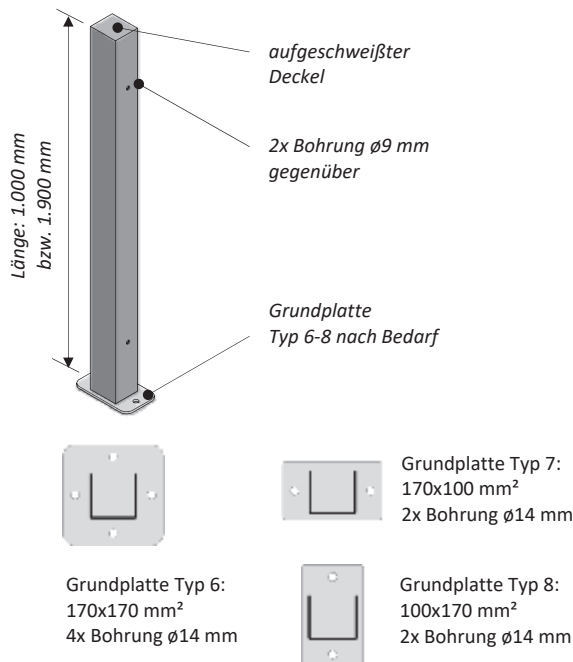


Zaunpfosten U-förmig 80x70 mm² zum Einbetonieren



Zaunpfosten U-förmig 80x70 mm² mit Deckel für Gerade mit 4x ø9 mm mit 350 mm Verlängerung

Zaunpfosten U-förmig 80x70 mm² zum Festschrauben



Zaunpfosten U-förmig 80x70 mm² mit Deckel für Gerade mit 4x ø9 mm mit Grundplatte

ÜBERSICHT

Hinweis: Bei den U-förmigen Zaunpfosten ist kein Eckpfosten verfügbar. Ecken werden mit Ausfachungsblechen realisiert.

Zaunpfosten U-förmig 80x70 mm² zum Einbetonieren

Zaunpfosten vorbereitet zum Einbetonieren im Boden, inkl. 4x Bohrungen ø9 mm zur Befestigung der Ausfachungselemente. Querschnitt U-förmig 80x70 mm². Mit aufgeschweißtem Deckel oben, von hinten offen. Materialdicke: 3 mm.

Art. Nr.	Beschreibung	Länge	Farbbesch. (19)	Edelstahl (13)	Cortenstahl (03)
59 XX 85-080-1350	Zaunpfosten – Gerade Bohrung ø9 mm je 150 mm und 750 mm von oben	1.350 mm, davon 350 mm im Boden			
59 XX 85-080-2250	Zaunpfosten – Gerade Bohrung ø9 mm je 150 mm und 1.650 mm von oben	2.250 mm, davon 350 mm im Boden			

*) Grundplatte ist nur bei Typ Zaunpfosten zum Festschrauben vorhanden

Zaunpfosten U-förmig 80x70 mm² zum Festschrauben

Zaunpfosten zum Festschrauben auf stabilem Fundament. Alle Bohrungen in Grundplatte ø14 mm, z.B. für M12, Achsabstand 130 mm. Pfosten inkl. 4x Bohrungen ø9 mm zur Befestigung der Zaunsichtselemente. Materialdicke Pfosten: 3 mm, Grundplatte 6 mm. Bei Bestellung Typ Grundplatte angeben. Mit aufgeschweißtem Deckel oben, von hinten offen.

Art. Nr.	Beschreibung	Länge	Farbbesch. (19)	Edelstahl (13)	Cortenstahl (03)
59 XX 87-080-1000-XX	Zaunpfosten – Gerade Bohrung ø9 mm je 150 mm und 750 mm von oben	1.000 mm			
59 XX 87-080-1900-XX	Zaunpfosten – Gerade Bohrung ø9 mm je 150 mm und 1.650 mm von oben	1.900 mm *)			

*) Bei Pfostenhöhe über 1.000 mm unbedingt Grundplatten Typ 6 oder Typ 7 verwenden.

Mehrpreise Zaunpfosten U-förmig 80x70 mm²

Alle Zaunpfosten werden bei Gartenmetall® konstruiert und gefertigt. Sonderanfertigungen sind daher auf Anfrage möglich.

Art. Nr.	Beschreibung	Farbbesch. (19)	Edelstahl (13)	Cortenstahl (03)
59 00 80-M420	Mehrpreis Sonderlänge Pfosten U-förmig 80x70 mm ² bis Längen ±400 mm*)			
59 00 80-M8	Mehrpreis zusätzliche Bohrung ø9 mm in Zaunpfosten			

*) Pfostenlänge jeweils 1.000 mm oder 1.900 mm.

GRÖSSEN



AUSFAHRT

19A_2328

Das Rolltor kann dank Rollenführung
und Gummidämpfer geräuscharm geöffnet
und geschlossen werden

Zaunsichtschutzelement GERADE

Zur Montage zwischen zwei Zaunpfosten. Lieferung inkl. Montageschrauben M8 x25 mm in Edelstahl A2, Sechskantschrauben mit Mutter, Schlüsselweite SW13. Allseitige Abkantung 50 mm. Empfohlener Abstand zwischen Pfosten und Füllelement 10 mm. Lieferung inkl. passender Distanzelemente 2x 5 mm (= 8 Stück pro Element).

FÜLLUNG

	- Höhe	Länge	Material
Art. Nr. 59 XX 62	-	-	Cortenstahl (03)
Art. Nr. 59 XX 62	-	-	Edelstahl (V4A) (13)
Art. Nr. 59 XX 62	-	-	Edelstahl farbbeschichtet (19)

Art. Nr.	Beschreibung	Länge	Höhe	Farbbesch. (19)	Edelstahl (13)	Cortenstahl (03)
59 XX 62-0900-0900	Ohne Motiv	900 mm (für Pfostenabstand 1.000 mm)	900 mm			
59 XX 62-0900-1300	Ohne Motiv	1.300 mm (für Pfostenabstand 1.400 mm)	900 mm			
59 XX 62-0900-1900	Ohne Motiv	1.900 mm (für Pfostenabstand 2.000 mm)	900 mm			
59 XX 62-1300-0900	Ohne Motiv	900 mm (für Pfostenabstand 1.000 mm)	1.300 mm			
59 XX 62-1300-1300	Ohne Motiv	1.300 mm (für Pfostenabstand 1.400 mm)	1.300 mm			
59 XX 62-1800-0900	Ohne Motiv	900 mm (für Pfostenabstand 1.000 mm)	1.800 mm			
59 XX 62-1800-1300	Ohne Motiv	1.300 mm (für Pfostenabstand 1.400 mm)	1.800 mm			
59 00 62-M1	Mehrpreis bei rechteckigen Sonderabmessungen*)					
59 00 62-M2	Zuschlag zusätzlich bei Trapezform statt Rechteck (z.B. bei Hanganpassungen)					
59 00 63-10	Mehrpreis für Motiv ähnlich VISTA-Motiven					
59 00 63-20	Mehrpreis für Motiv nach Kundenwunsch**)					

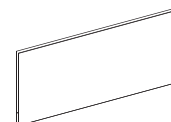
*) Bei Höhe bis max. 1.300 mm sind aus praktischen Stabilitätsgründen Längen nur bis max. 1.900 mm möglich.

**) Zum Laserschneiden wird eine DXF-Datei benötigt. Falls diese nicht beigelegt wird, kann diese aus JPG-, TIFF- oder EPS-Bilddatei nach Aufwand erstellt werden.

Zaunsichtschutzelement ECKE

Zur Montage in der Ecke, falls kein Eckpfosten verwendet werden soll. Lieferung inkl. Montageschrauben M8x25 mm² in Edelstahl A2, Sechskantschrauben DIN 933 mit Mutter, Schlüsselweite SW13. Empfohlener Abstand zwischen Pfosten und Füllelement 10 mm. Allseitige Abkantung 50 mm. Lieferung inkl. passender Distanzelemente 2x 5 mm (= 8 Stück pro Element).

Art. Nr.	Beschreibung	Länge	Höhe	Farbbesch. (19)	Edelstahl (13)	Cortenstahl (03)
59 XX 64-0900-0200-0200	Außenecke ohne Motiv	2x 200 mm (für Pfostenabstand je 250 mm zur Ecke)	900 mm			
59 XX 64-1800-0200-0200	Außenecke ohne Motiv	2x 200 mm (für Pfostenabstand je 250 mm zur Ecke)	1.800 mm			
59 XX 65-0900-0200-0200	Innenecke ohne Motiv	2x 200 mm (für Pfostenabstand je 250 mm zur Ecke)	900 mm			
59 XX 65-1800-0200-0200	Innenecke ohne Motiv	2x 200 mm (für Pfostenabstand je 250 mm zur Ecke)	1.800 mm			



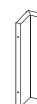
4 x

8 x



4 x

8 x



4 x

8 x



PORTA

GARTENTÜREN-SYSTEM – AUFBAU

23.
PORTA

Das Gartentüren-System PORTA ist ein Baukasten-System, mit dem individuelle Gartentüren einfach und unkompliziert hergestellt werden können. In Kombination mit dem ZAUN-System von Gartenmetall® ergibt sich ein harmonisches und einheitliches Gesamtbild. Im Wesentlichen werden die Gartentüren durch folgende Eigenschaften beschrieben:

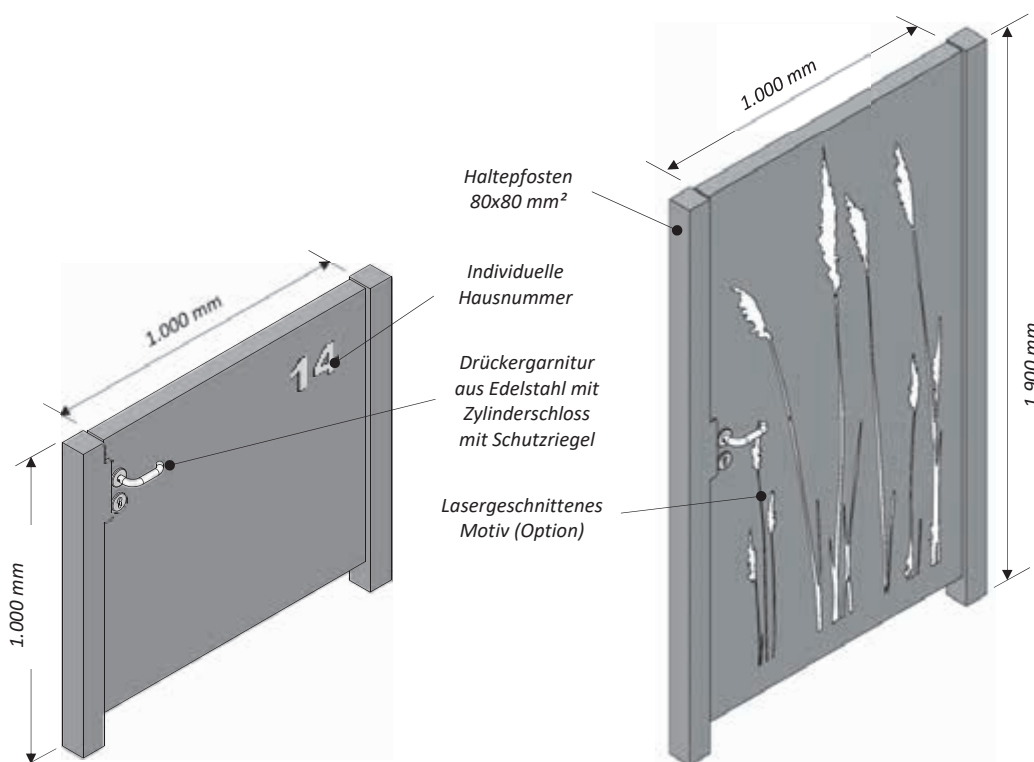
EIGEN-
SCHAFTEN

Eigenschaften Gartentür-System PORTA

- Flexibel in Höhe und Breite
- Material Cortenstahl, Stahl feuerverzinkt, Edelstahl oder Edelstahl farbbeschichtet möglich
- Durch Baukastensystem universell einsetzbar
- Hochwertige Verarbeitung und Laserschneidqualität MADE IN GERMANY
- Öffnungs- und Anschlagrichtung frei wählbar
- Verschiedene Optionen für Tür, Schloss, Griffe und Türstopper
- Individuelle Motive und Hausnummern mittels Laser herstellbar

Gartentüren-System PORTA mit Haltepfosten

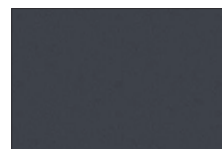
AUFBAU



Edelrosto-
optik
Cortenstahl vorgerostet
Werkstoff-Nr.: 1.8965



Edelstahl
Oberfläche rotex-geschliffen
Werkstoff-Nr.: 1.4404, V4A



Edelstahl farbbeschichtet
nach RAL oder DB
Feinstruktur

LIEFERBARE
OBERFLÄCHEN



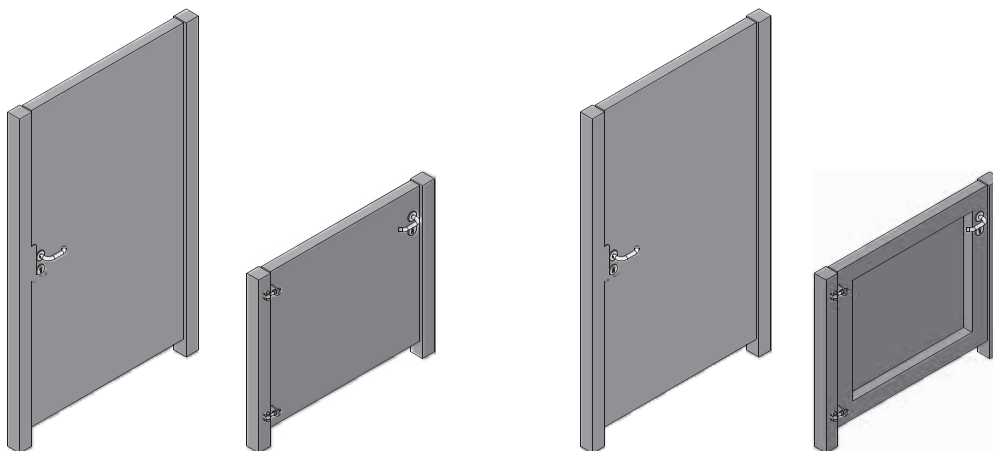
20_2401



Eingangstüre mit aufgesetzter Hausnummer in Edelstahl und integrierter Sprechanlage, kombiniert mit Sichtschutzwand.

Gartentüren-System PORTA mit Haltepfosten

GRÖSSEN



PORTA Typ 1:
Grundmodul mit geschlossenem Türblatt
Vorder- und Rückseite geschlossen und optisch identisch

PORTA Typ 2:
Grundmodul mit Tragrahmen-Konstruktion
Rückseite mit sichtbarem Rahmen

Gartentüre PORTA mit Haltepfosten

Komplettes Modul der Gartentüre PORTA. Aus den umfangreichen Baukasten-Optionen können viele Elemente ergänzt werden, die dann eine individuelle Türe ergeben. Lieferung inkl. Schlosskasten verzinkt, Türbeschlag und Drückergarnitur in Edelstahl. Türtiefe 60 mm. Zylinderschloss bauseits. Lieferung inkl. Haltepfosten 80x80 mm² zum Einbetonieren (ca. 500 mm). Hinweis: Der Türblatt-Typ 2 mit Tragrahmen eignet sich besonders gut, wenn lasergeschnittene Motive in der Tür gewünscht werden. Sonderabmessungen sind möglich, da made by Gartenmetall®.

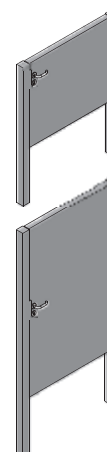
	Öffnung	Höhe Türblatt	Breite Türblatt	Material
Art. Nr. 59 03 5X-	- L (R)	-	-	Cortenstahl (03)
Art. Nr. 59 13 5X-	- L (R)	-	-	Edelstahl (V4A) (13)
Art. Nr. 59 19 5X-	- L (R)	-	-	Edelstahl farbbeschichtet (19)

Art. Nr.	Beschreibung	Türblatt Höhe/Breite	Farbbesch. (19)	Edelstahl (13)	Cortenstahl (03)
59 XX 50-L-0900-1000	PORTA Typ 1: Grundmodul mit geschlossenem Türblatt, Rückseite identisch Vorderseite, Türblatt-Höhe 900 mm	900 mm x 1.000 mm*)			
59 XX 52-L-0900-1000	PORTA Typ 2: Grundmodul mit Tragrahmen-Konstruktion, Rückseite mit sichtbarem Rahmen, Türblatt-Höhe 900 mm	900 mm x 1.000 mm*)			
59 XX 50-L-1800-1000	PORTA Typ 1: Grundmodul mit geschlossenem Türblatt, Rückseite identisch Vorderseite, Türblatt-Höhe 1.800 mm	1.800 mm x 1.000 mm*)			
59 XX 52-L-1800-1000	PORTA Typ 2: Grundmodul mit Tragrahmen-Konstruktion, Rückseite mit sichtbarem Rahmen, Türblatt-Höhe 1.800 mm	1.800 mm x 1.000 mm*)			

*) ergibt eine Durchgangsbreite von ca. 1.014 mm.

Mehrpreise für Sonderabmessungen (Preise Sonder für Typ 1 mit Rückwand geschlossen und Typ 2 mit Tragrahmen gleich)

Art. Nr.	Beschreibung	Höhe/Breite Türblatt	Farbbesch. (19)	Edelstahl (13)	Cortenstahl (03)
59 XX 51-01	Mehrpreis (für alle Größen) für Sonderabmessung	Breite Türblatt bis 1.200 mm			
59 XX 51-02	Mehrpreis (auf Höhe 900 mm) für Sonderabmessung	Höhe 900 mm bis 1.200 mm			
59 XX 51-03	Mehrpreis (auf Höhe 900 mm) für Sonderabmessung	Höhe 1.201 mm bis 1.799 mm			
59 XX 51-04	Mehrpreis (auf Höhe 1.800 mm) für Sonderabmessung	Höhe 1.801 mm bis 2.000 mm			



gartenmetall®



STIX Gartendesign KG, AT-2523 Tattendorf | 20_237

PORTA in Kombination mit Zaunelement aus Cortenstahl, das von beiden Seiten optisch geschlossen ist.



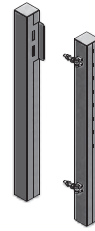
Haltepfosten zum Einbetonieren (VARIANTE PORTA A)

Pfosten 80x80 mm². Ecken gerundet. Einbindung in Boden ca. 500 mm. Anschlüsse für Scharnier bzw. Schließblech passend vorbereitet.

BEFESTIGUNG

Art. Nr.	Höhe Tür	Gesamtlänge		
59 XX 82-080-1000	1.000 mm	1.480 mm, davon 480 mm im Boden		
59 XX 82-080-1900	1.900 mm	2.380 mm, davon 480 mm im Boden		

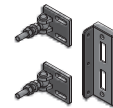
Bei erhöhten statischen Anforderungen sind auch Pfosten 120x80 mm² statt 80x80 mm² auf Anfrage verfügbar. Sollen die Pfosten auf einem vorhandenen Fundament angeschraubt werden, ist aus statischen Gründen eine große Grundplatte notwendig. Des Weiteren sollte bei hohen Türen auch zusätzliche die Anbindung des tragenden Pfosten an eine stabile Mauer etc. einplanen. Wir beraten hierzu gerne.



Montagesatz Schließblech + Scharnier (VARIANTE PORTA B und C)

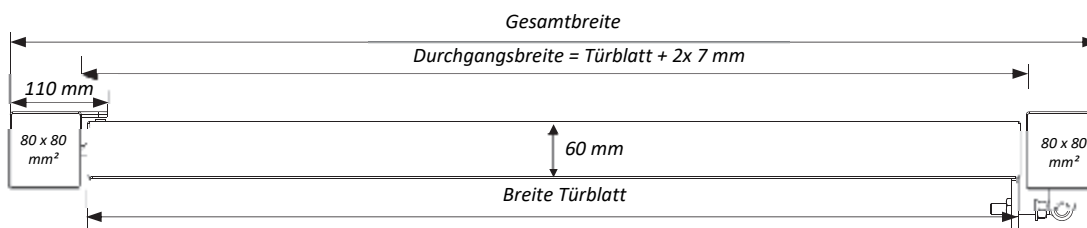
Zur Montage an Betonwand, Natursteinsäulen oder Holzpfosten. Set besteht aus 2x Scharnier und 1x Schließblech. Lieferung ohne Befestigungsmaterial (Scharnier vorbereitet für je 2x M8-Dübel, Schließblech mit Senkung für 2x Senk-Schrauben M6).

Art. Nr.	Beschreibung	Farbbesch. (19)	Edelstahl (13)	Cortenstahl (03)
59 XX 55-0900	Montagesatz mit Schließblech und Scharnier statt Haltepfosten, H: 900 mm			
59 XX 55-1800	Montagesatz mit Schließblech und Scharnier statt Haltepfosten, H: 1.800 mm			

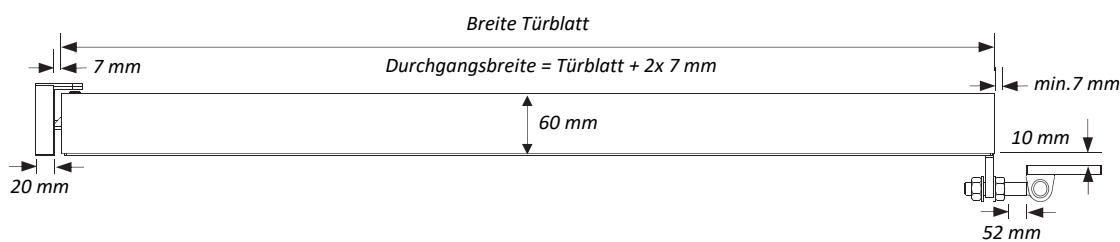


Abmessungen für PORTA mit Haltepfosten und Montagesatz

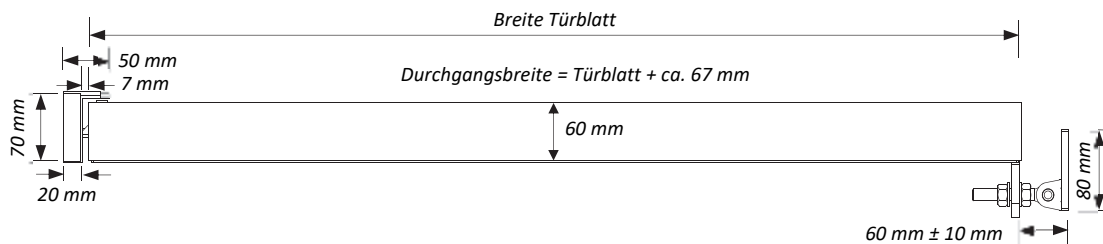
Variante PORTA A (Standard): Türblatt mit zwei Pfosten



Variante PORTA B: Türblatt mit Scharnierbefestigung (2x) an Pfosten außen und Schlossanschlag



Variante PORTA C: Türblatt mit Scharnierbefestigung (2x) an Pfosten innen und Schlossanschlag





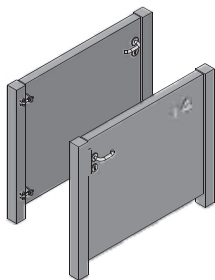
Schöne Kombination von Eingangstür und abgestimmtem Briefkastenelement mit Hausnummer.

GEIGER'S Gartengestaltung & Pflanzenwelt, 72108 Rottenburg-Kiebingen | 20_2392

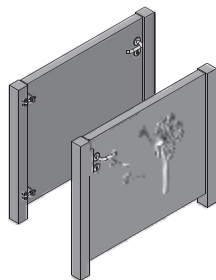


Individuell gefertigte Gartentür mit dem Unternehmens-Schriftzug. Durch die Tragrahmen-Konstruktion ist das gelaserte Motiv lichtdurchlässig.

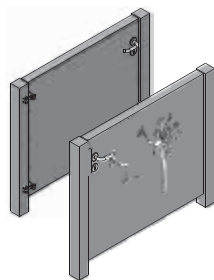
PORTA-Gartentüren mit Motiven



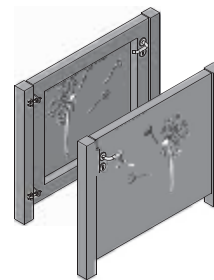
Lasergeschnittenes Motiv, Edelstahl außen aufgesetzt, Rückseite geschlossen, verschweißt



Lasergeschnittenes Motiv in Tür, mit Edelstahl hinterlegt, Rückseite geschlossen, verschweißt



Lasergeschnittenes Motiv mit farbbesch. Edelstahl oder Acrylglas hinterlegt, Rückseite geschlossen, verschraubt



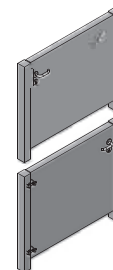
Lasergeschnittenes Motiv in Tür mit Tragrahmen, Acrylglas hinterlegt, Rückseite offen

GARTENTÜREN MIT MOTIVEN

Motiv aus Edelstahl von außen auf Türblatt aufgesetzt (Option), Rückseite geschlossen

Die Motive wie Hausnummer, Name oder Logo werden aus Edelstahl ausgeschnitten und mit geringem Abstand auf das Türblatt der Gartentüre montiert.

Art. Nr.	Beschreibung	Farbbesch. (19)	Edelstahl (13)
59 XX 45-0250	Motivelement bis 0,25 m ² mit Sondermotiv*) – Grundpreis		
59 XX 45-0500	Motivelement bis 0,50 m ² mit Sondermotiv*) – Grundpreis		
33 XX 52	Mehrpreis ab dem 2. Motivelement inkl. 1-2 Befestigungsschweißbolzen		

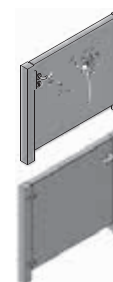


Motiv in Türblatt (Option), Rückseite geschlossen

Die Motive werden in das Türblatt lasergeschnitten und dann die Ausschnitte von innen mit Edelstahl (13), farbbeschichtetem Edelstahl (19) oder mit Acrylglas (16) hinterlegt. Der rotex-geschliffene Edelstahl wird fest eingeschweißt. Dadurch kann die Rückseite des Türblattes zugeschweißt werden. Der farbbeschichtete Edelstahl wird mit Schweißbolzen von innen stabil festgeschraubt. In diesem Fall muss die Rückseite des Türblattes verschraubt werden. Das Gleiche gilt auch für Motive, die mit Acrylglas hinterlegt werden.

Art. Nr.	Höhe	Breite	Farbbesch. (19)	Edelstahl (13) ^{*)}	Acrylglas (16)
59 XX 43-0900-0900	bis 900 mm	bis 900 mm			
59 XX 43-1700-0900	bis 1.700 mm	bis 900 mm			

*) Bei der Kombination von Edelstahl und Cortenstahl wird die Rostoberfläche auf den Edelstahl abrosten. Prüfen Sie bitte, ob das Motiv in Edelstahl nicht AUF der Gartentüre befestigt werden kann.

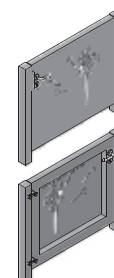


Motiv lasergeschnitten in Türblatt mit Tragrahmen (Option)

Nur bei Konstruktion Türblatt mit Tragrahmen-Konstruktion: Ansicht von vorne optisch geschlossen. Von hinten offen, damit Licht durch die lasergeschnittene Öffnung fällt. Hinweis: das Motiv ist auf der Rückseite spiegelverkehrt sichtbar.

Art. Nr.	Beschreibung
59 00 73-10	Mehrpreis Motiv in Türblatt lasergeschnitten ähnlich Motiven VISTA-Sichtschutzwand oder nur Schrift, Hausnummer etc.
59 00 73-20	Mehrpreis Motiv in Türblatt lasergeschnitten ähnlich nach Kundenwunsch ohne Gartenmetall®-Vorlage*)

*) Zum Laserschneiden wird eine laserschneidfähige DXF-Datei benötigt. Falls diese nicht beigelegt wird, kann sie aus einer DXF-, PDF-, JPG-, TIF- oder EPS-Bilddatei nach Aufwand erstellt werden.





KLAUS SCHMID, FREIRAUM & GARTEN, 73257 KÖNGEN | 20_2424



Die massive Gartentüre PORTA wird durch einen Rahmen ergänzt, der mit Spanndraht für luftigen Durchblick sorgt.

Türbeschlag mit Drückergarnitur

Türbeschlag, bestehend aus beidseitiger Drückergarnitur und Schlossabdeckung. Zylinderschloss bauseits. Material Edelstahl.

Art. Nr.	Richtung	Material	
59 13 68-L	DIN links	Edelstahl	
59 13 68-R	DIN rechts	Edelstahl	

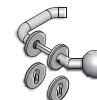
TÜRGRIFF- OPTIONEN



Türbeschlag mit Knauf (Option)

Türbeschlag, bestehend aus einseitiger Drückergarnitur, gekröpftem Knauf und Schlossabdeckung. Zylinderschloss bauseits.

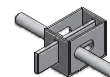
Art. Nr.	Richtung	Material	
59 13 69-L	DIN links	Edelstahl	
59 13 69-R	DIN rechts	Edelstahl	



Schieberiegel (Option)

Türe mit Schieberiegel statt Schlossbeschlag. Mit Rasterfunktion, so dass die Schieberiegelposition in der jeweiligen Endlage gehalten wird. Material Griff: Edelstahl $\varnothing 20$ mm, Riegel 8x35 mm².

Art. Nr.	Material	
59 13 72	Edelstahl	



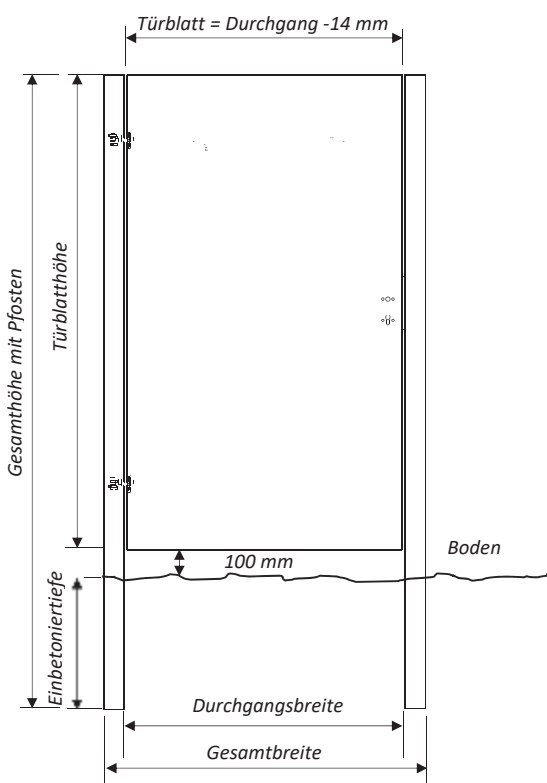
Griffstange (Option)

Zusätzliche Griffstange aus Edelstahl, vertikal, Montage zusätzlich zum Türbeschlag. Material: Edelstahl geschliffen.

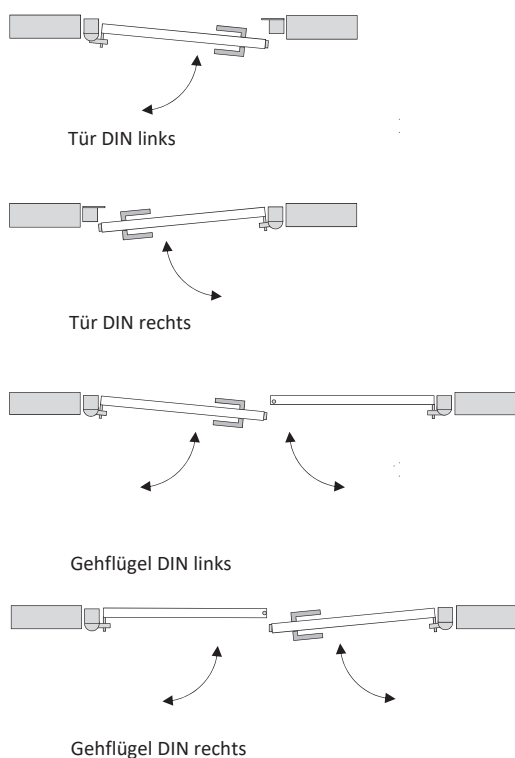
Art. Nr.	Länge	Material	
59 13 74-0600	600 mm	Edelstahl $\varnothing 32$ mm	
59 13 74-0800	800 mm (Standard bei Türhöhe 900 mm)	Edelstahl $\varnothing 32$ mm	
59 13 74-1200	1.200 mm	Edelstahl $\varnothing 32$ mm	
59 13 74-1600	1.600 mm (Standard bei Türhöhe 1.800 mm)	Edelstahl $\varnothing 32$ mm	
59 13 74-1800	1.800 mm	Edelstahl $\varnothing 32$ mm	



Abmessungen PORTA-Gartentüre



Definition Öffnungsrichtung PORTA-Gartentüre





Elektrischer Türöffner (Option)

Türöffner mit elektrischer und manueller Entriegelungsfunktion. Geeignet für DIN links und DIN rechts. Betriebsspannung 12 V AC, Stromaufnahme < 1 Ampere. Aufbruchwiderstand ca. 3 kN. Öffnet während des elektrischen Impulses.

Art. Nr.	Beschreibung
59 00 76	Elektrischer Türöffner, vormontiert
59 00 75	Elektrischer Türöffner, beigestellt durch Kunden, Integration in PORTA-Tür

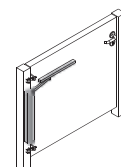
OPTIONEN ALLGEMEIN



Türschließer (Option)

Aus Sicherheitsgründen empfehlen wir den Einbau eines Türschließers. Dieser schließt die Tür definiert und bremst diese sanft ab. So wird verhindert, dass sich jemand einklemmt.

Art. Nr.	Beschreibung
59 00 77-0900	Türschließer für Tür Höhe bis 900 mm
59 00 77-1800	Türschließer für Tür Höhe bis 1.800 mm



Stützrad am Boden (Option bei Flügeltür)

Damit die Gartentür besser gehalten wird, kann ein Stützrad unten an die Gartentür angeschraubt werden. Farbe Rolle schwarz.

Art. Nr.	Beschreibung	Farbbesch. (19)	Edelstahl (13)	Cortenstahl (03)
59 XX 78	Material Haltebügel wie Türblatt.			



Bodenschieber (Option)

Notwendig bei Flügeltüren und optional bei normalen Türen, damit die Gartentür in einer bestimmten Position oder ganz geöffnet fixiert werden kann. Wird in Türblatt integriert. Material: Edelstahl.

Art. Nr.	Beschreibung
59 13 73	Ergänzung Basistür mit Bodenschieber. Durchmesser Schieber: $\varnothing 12$ mm. Lieferung inkl. Rohrhülse zum Einbau in Boden.



Kalkulationshinweis Flügeltüren:

Bei Kombination von zwei Türen (Flügeltür und Haupttür) gilt für die Flügeltür der gleiche Kalkulationspreis wie für die Haupttür. Lieferung mit Bodenschieber statt mit Drückergarnitur.



Beispiel Flügeltür PORTA zur Montage zwischen zwei vorhandenen Mauern (Variante PORTA B) mit Bodenschieber und Drückergarnitur.



Edelstahl-Handlauf auf vorhandener Treppe, durch Gartenbaubetrieb montiert. Die Montage ist sehr einfach, da die Elemente nur ineinander-gesteckt und nicht geschweißt werden müssen.

08B_1201



GELÄNDER FÜR DEN GARTEN – ÜBERSICHT

24. GELÄNDER

Im Garten werden immer wieder Absturzsicherungen und an Treppenaufgängen Handläufe benötigt. Auch Pflanztröge lassen sich im Terrassen- und Balkonbereich zur Umweh rung mit Geländer versehen. Bei Absturzhöhen über 1,0 m ist nach DIN 18065 (Treppen und Geländer) und der Landesbauordnung (LBO) eine Sicherung mit Geländer oder auch Hochbeeten mit mindestens 90 cm Höhe anzubringen.

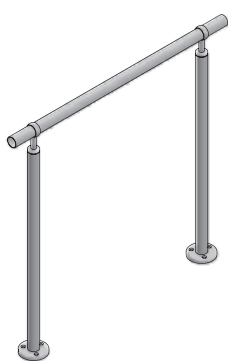
EIGEN- SCHAFTEN

Seit vielen Jahren liefern wir steckbare Geländerelemente aus Edelstahl mit Rundpfosten, System BUNIA, die im privaten Bereich einfach und unkompliziert – meist ohne zu schweißen – montiert werden können. Für den öffentlichen Bereich und die damit verbundenen höheren Anforderungen an Stabilität und Steifigkeit ist das System LAVAL entwickelt. Typische Oberflächen der Pfosten sind Cortenstahl oder Edelstahl. Der Handlauf wird in allen Fällen in Edelstahl geschliffen ausgeführt.

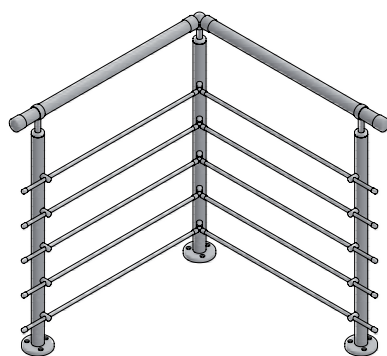
Viele weitere Informationen finden Sie im Internet unter www.gartenmetall.de. Das Gartenmetall®-Team berät Sie hierzu gerne.

Geländer BUNIA Edelstahl-Geländer mit Rundpfosten

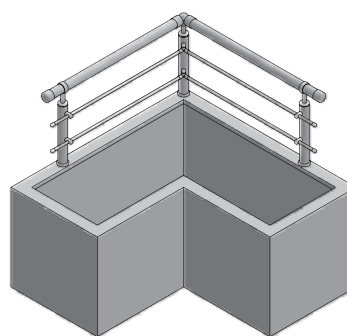
ÜBERSICHT



Edelstahlpfosten $\varnothing 40$ mm
mit Bodenplatte $\varnothing 100$ mm



Edelstahlpfosten $\varnothing 40$ mm
mit 4x Querstäben $\varnothing 12$ mm

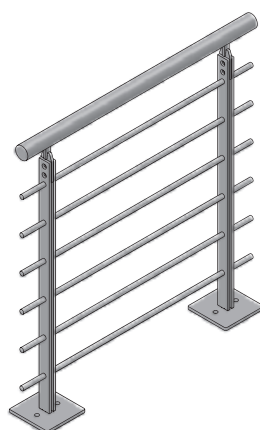


Edelstahlpfosten $\varnothing 40$ mm
auf Pflanztrög montiert
mit 2x Querstäben $\varnothing 12$ mm

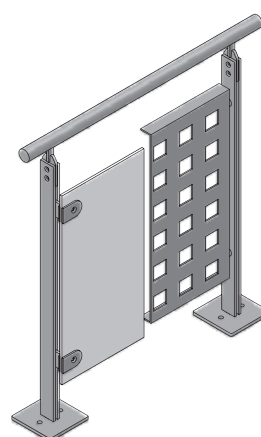
Geländer LAVAL Edelstahl-Handlauf mit Flachpfosten



Flachpfosten 2x Flach 50x8 mm²
mit Grundplatte 150x150 mm²



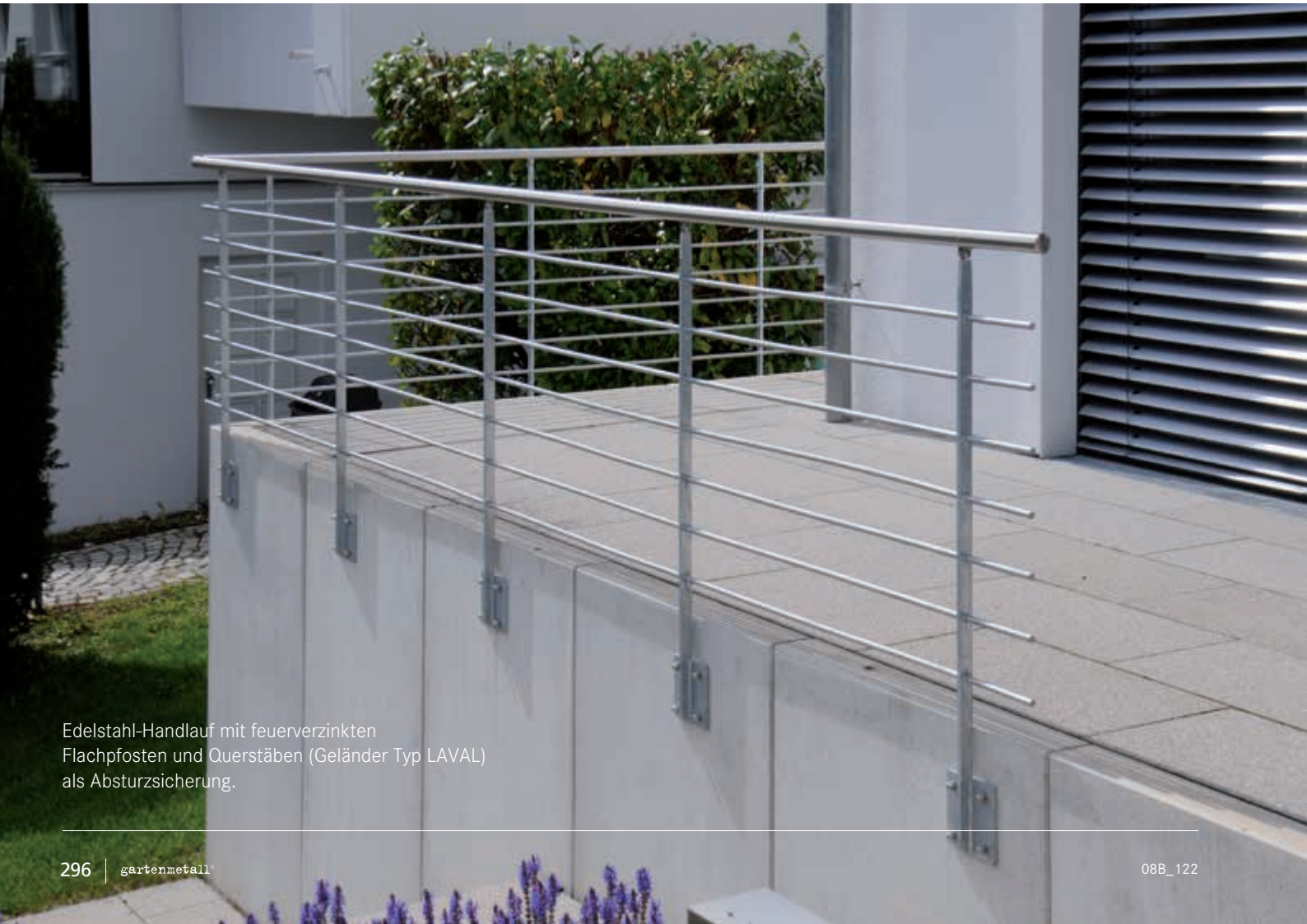
Flachpfosten 2x Flach 50x8 mm²
mit 6x Querstäben $\varnothing 15$ mm



Flachpfosten 2x Flach 50x8 mm²
mit Lochblech- oder Glasausfachung



08B_121



Edelstahl-Handlauf mit feuerverzinkten Flachpfosten und Querstäben (Geländer Typ LAVAL) als Absturzsicherung.

GELÄNDER

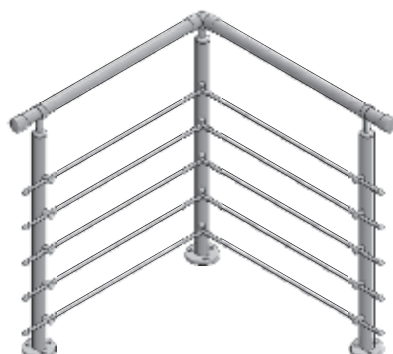
TYP BUNIA MIT RUNDPFOSTEN

Geländer Typ BUNIA Edelstahl-Geländer mit Rundpfosten

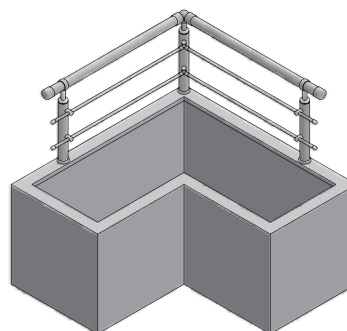
RUND- PFOSTEN



Edelstahlpfosten $\varnothing 40$ mm
mit Bodenplatte $\varnothing 100$ mm



Edelstahlpfosten $\varnothing 40$ mm
mit 4x Querstäben $\varnothing 12$ mm

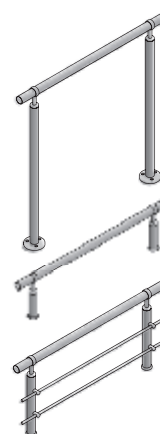


Edelstahlpfosten $\varnothing 40$ mm
auf Pflanztrog montiert
mit 2x Querstäben $\varnothing 12$ mm

Edelstahlgeländer mit Rundpfosten $\varnothing 40$ mm

Montage auf stabilem Untergrund. Abstand Pfosten ca. 1,0 m bis max. 1,2 m. Handlaufdurchmesser $\varnothing 40$ mm. Material Edelstahl, Oberfläche geschliffen. Alle Elemente zum Stecken, Montage ohne Schweißen möglich.

Art. Nr.	Beschreibung
88 13 12-0900-00	Edelstahlgeländer mit Handlauf und Rundpfosten $\varnothing 40$ mm, Montage auf stabilem Untergrund, Höhe Geländer 900 mm. Ohne Ausfachung.
88 13 12-0200-00	Edelstahlgeländer mit Handlauf $\varnothing 40$ mm und Rundpfosten, Montage auf Pflanztrog, Höhe Geländer < 200 mm. Ohne Ausfachung.
88 13 12-0400-12	Edelstahlgeländer mit Handlauf $\varnothing 40$ mm, Montage auf Pflanztrog, Höhe Geländer < 400 mm. Ausfachung mit 2x Querstäben $\varnothing 12$ mm.



Hinweis: Die angebotenen Geländer erreichen die stabilen und massiven Anforderungen an Geländer für den öffentlichen Bereich nur bei größeren Pfosten- und Handlaufdurchmessern.

Für jedes Geländer wird Knowhow und umfangreiches Zubehör benötigt, da jede Einbausituation individuell ist. Wir unterstützen Sie mit unserer langjährigen Erfahrung bei der Planung und der Ausführung. Der Einbau erfolgt durch den Handwerker bzw. Montagebetrieb vor Ort. Beim Einsatz von Handlauf mit Kugelgelenken in den Ecken ist die Montage in der Regel ohne Schweißen möglich.

ZUBEHÖR

Seitliche Stirnbefestigung der Pfosten (Mehrpreis)

Notwendig bei Montage an der Wand, Balkon oder seitlich an den Treppenstufen.

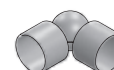
Art. Nr.	Beschreibung	Abstand Pfosten/Wand	Edelstahl (13)
88 XX 12-M10-60	Geländer Typ BUNIA Seitliche Stirnbefestigung der Pfosten mit Grundplatte $\varnothing 100$ mm	60 mm	



Handlauf-Ecke mit Kugelgelenk (Mehrpreis)

Kugelgelenk zur Verbindung der Handläufe in den Ecken, Knicken und bei Steigungswechsel.

Art. Nr.	Beschreibung
88 13 90-10-40	Kugelgelenk $\varnothing 40$ mm zur Verbindung Handlauf in Ecken und bei Steigungswechsel, Edelstahl
88 13 90-12-40	Endkappe $\varnothing 40$ mm für Abschluss Handlauf, Edelstahl





Feuerverzinktes Geländer
mit Edelstahl-Handlauf.

GELÄNDER

TYP LAVAL MIT FLACHPFOSTEN

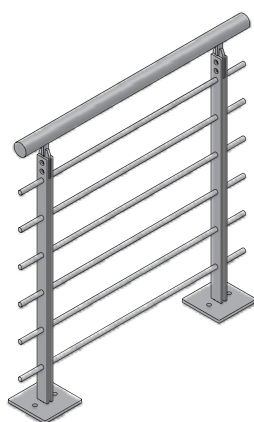
24.
GELÄNDER

Geländer Typ LAVAL Edelstahl-Handlauf mit Flachpfosten

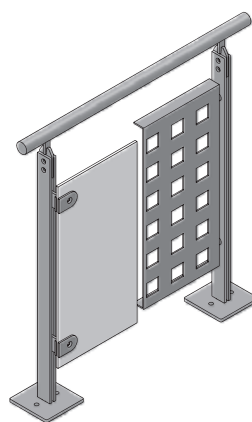
FLACH-
PFOSTEN



Flachpfosten 2x Flach 50x8 mm²
mit Grundplatte 150x150 mm²



Flachpfosten 2x Flach 50x8 mm²
mit 6x Querstäben ø15 mm



Flachpfosten 2x Flach 50x8 mm²
mit Lochblech- oder Glasausfachung

Edelstahl-Handlauf mit Flachpfosten

Geländersystem für die Montage im Garten- und Landschaftsbau besonders geeignet. Handlaufdurchmesser ø48 mm. Material Edelstahl, Oberfläche geschliffen. Material Pfosten nach Kundenwunsch. Abmessungen Flachpfosten 2x 50x18 mm², mit Grundplatte 150x150 mm². Höhe Geländer 900 mm. Auch für den öffentlichen Bereich geeignet. Zusammen mit den Kugelgelenken sind alle Elemente zum Stecken und Schrauben, Montage ohne Schweißen, geeignet.

Art. Nr.	Beschreibung	Edelstahl (13)	Feuerverzinkt (15)	Cortenstahl (03)
88 XX 16-0900-01	Geländer Typ LAVAL ohne Ausfachung Mit Flachpfosten 50x8 mm und Grundplatte			
88 XX 16-0900-02	Geländer Typ LAVAL mit 6 Stück Querstäben ø15 mm in Edelstahl Mit Flachpfosten 50x8 mm und Grundplatte			
88 XX 16-0900-03	Geländer Typ LAVAL mit Lochblechausfachung Mit Flachpfosten 50x8 mm und Grundplatte			
88 XX 16-0900-04	Geländer Typ LAVAL vorbereitet für Glasausfachung (Glas bauseitig) Mit Flachpfosten 50x8 mm und Grundplatte			

Seitliche Stirnbefestigung der Pfosten (Mehrpreis)

Notwendig bei Montage an der Wand, Balkon oder seitlich an den Treppenstufen.

ZUBEHÖR

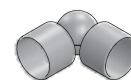
Art. Nr.	Beschreibung	Edelstahl (13)	Feuerverzinkt (15)	Cortenstahl (03)
88 XX 16-M10	Geländer Typ LAVAL Seitliche Stirnbefestigung der Pfosten mit Grundplatte 150x150 mm ²			



Handlauf-Ecke mit Kugelgelenk (Mehrpreis)

Kugelgelenk zur Verbindung der Handläufe in den Ecken, Knicken und bei Steigungswechsel.

Art. Nr.	Beschreibung	Edelstahl (13)	Feuerverzinkt (15)	Cortenstahl (03)
88 13 90-10-48	Kugelgelenk ø48 mm zur Verbindung Handlauf in Ecken und bei Steigungswechsel, Edelstahl			
88 13 90-12-48	Endkappe ø48 mm für Abschluss Handlauf, Edelstahl			





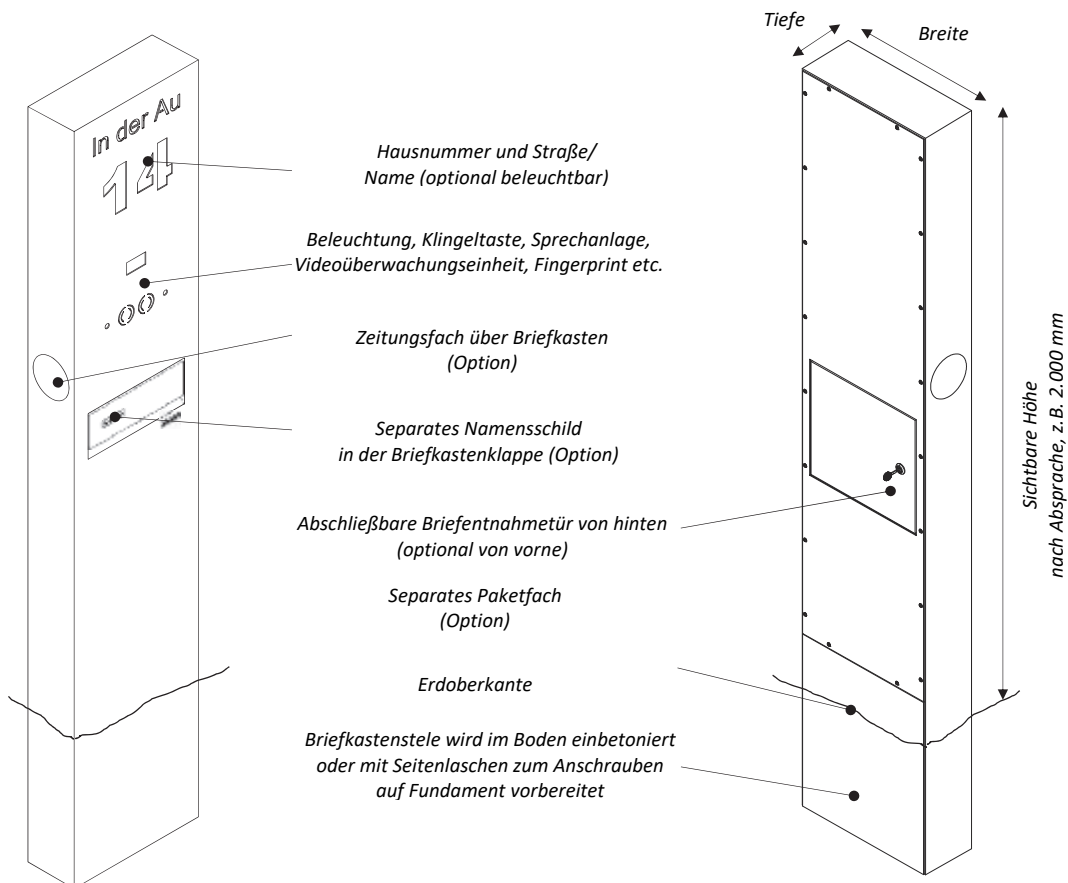
Freistehende Briefkastenstele:
nicht nur praktisch, sondern
auch Gestaltungselement im Garten.

Jedes Haus braucht einen Briefkasten. Mit freistehenden Säulenbriefkästen, Briefkastenstelen und Kommunikationsstelen kann in der Planung des Hauseingangsbereichs das Nützliche mit dem Eleganten verbunden werden.

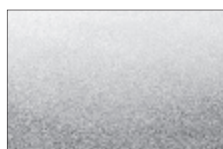
EIGENSCHAFTEN

Über mehrere Jahre haben sich bei den Briefkastensäulen viele Optionen entwickelt, die individuell gewählt und kombiniert werden können. Jede Stele und Kommunikationssäule wird auftragsbezogen gefertigt, so dass immer alle kombinierbaren Optionen und Abmessungen möglich sind. Lassen Sie Ihrer Phantasie freien Lauf. Wir setzen Ihre Ideen technisch um und verwenden dabei in der Praxis bewährte Detail-Lösungen.

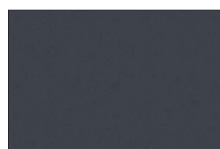
BEISPIEL



Edelrostopik
Cortenstahl vorgerostet
Werkstoff-Nr.: 1.8965



Edelstahl
Oberfläche rotex-geschliffen
Werkstoff-Nr.: 1.4404, V4A



Edelstahl farbeschichtet
nach RAL oder DB
Feinstruktur

LIEFERBARE OBERFLÄCHEN



Briefkastenstele CASA, kombiniert mit Naturstein- und Metallstelen.

VOLGER, Land- und Baumaschinen, 07987 Mohlsdorf | 22_2487



Abgestuftes Zaunelement in Kombination mit einer Briefkasten-Steile CASA, zwei Mülltonnenboxen und einer Gartentüre PORTA.

Briefkastenstele CASA

GRÖSSEN



Höhe 1.000 mm
Tiefe: 180 mm
ohne Hausnummer



Höhe 1.000 mm
Tiefe: 400 mm
ohne Hausnummer



Höhe 1.600 mm
Tiefe: 400 mm
mit Hausnummer



Höhe 2.000 mm
Tiefe: 180 mm
mit Hausnummer

Briefkastenstele CASA

Freistehender Säulenbriefkasten im Eingangsbereich, ohne und mit lasergeschnittener Hausnummer, Briefkastenklappe und Bohrung für Klingel. Lieferung ohne Klingelanlage und elektrische Elemente. Der Briefsammelbereich ist zum Schutz der Briefe bei allen Oberflächen innen komplett mit Edelstahl ausgekleidet**). Briefentnahmetür von hinten. Alle beweglichen Elemente (Briefkastenklappe, Entnahmetür etc.) oberflächeneben installiert. Montage zum Einbetonieren. Breite immer 470 mm. Alle kombinierbaren Optionen nach Absprache möglich. Sonderabmessungen auf Anfrage möglich.

	- Höhe*)	- Breite	- Tiefe	Material
Art. Nr. 59 03 20	-	-	-	Cortenstahl (03)
Art. Nr. 59 13 20	-	-	-	Edelstahl (V4A) (13)
Art. Nr. 59 19 20	-	-	-	Edelstahl farbbeschichtet (19)

Art. Nr.	Beschreibung	Höhe*)/ Tiefe	Farbbesch. (19)	Edelstahl (13)	Cortenstahl (03)
59 XX 20- 1000-470-180	Freistehende Briefkastenstele mit Entnahmetür von hinten, Briefkastenklappe und Bohrung ø19 mm für Klingeltaster.	Höhe: 1.000 mm Tiefe: 180 mm			
59 XX 20- 1000-470-400	Lieferung ohne elektrische Elemente.	Höhe: 1.000 mm Tiefe: 400 mm			
59 XX 20- 1600-470-400	Freistehende Briefkastenstele wie oben stehend, jedoch zusätzlich inkl. lasergeschnittener Hausnummer (max. 3 Ziffern)	Höhe: 1.600 mm Tiefe: 400 mm			
59 XX 20- 2000-470-180	in Edelstahl auf Oberfläche aufgesetzt.	Höhe: 2.000 mm Tiefe: 180 mm			

*) nur sichtbare Höhe. Bei Säulen zum Einbetonieren sind ca. 400 mm zum Einbetonieren im Boden notwendig. Alternativ mit Montage auf Fundament mit Mehrpreis (Art. Nr. 59 00 32).

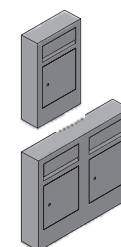


Briefkasten CASA zur Wandmontage

Hochwertiger Briefkasten zur klassischen Wandmontage. Grundausstattung mit Briefeinwurfklappe und Entnahmetür. Der Briefsammelbereich ist zum Schutz der Briefe bei allen Oberflächen innen komplett mit Edelstahl ausgekleidet**). Alle beweglichen Elemente (Briefkastenklappe, Entnahmetür etc.) oberflächeneben installiert. Die Montage erfolgt auf einer Montageplatte, so dass von vorne keine Schrauben sichtbar sind. Abstand Briefkasten – Wand ca. 20 mm. Sonderabmessungen auf Anfrage möglich.

Art. Nr.	Beschreibung	Höhe/ Breite/ Tiefe	Farbbesch. (19)	Edelstahl (13)	Cortenstahl (03)
59 XX 25- 760-470-180	Briefkasten zur Wandmontage mit Briefkastenklappe und Entnahmetür von vorne. Lieferung inkl. Montageplatte.	Höhe: 800 mm Breite: 470 mm Tiefe: 175 mm			
59 XX 25- 760-940-180	Doppel-Briefkasten zur Wandmontage mit Briefkastenklappe wie oben stehend, jedoch doppelte Ausführung.	Höhe: 800 mm Breite: 940 mm Tiefe: 175 mm			

**) Die Briefkastenstelen sind so ausgelegt, dass das Briefentnahmefach bei normalen Wetterbedingungen trocken bleibt. Bei Starkregen und Wind (Horizontalregen) kann Feuchtigkeit in das Briefentnahmefach eindringen.



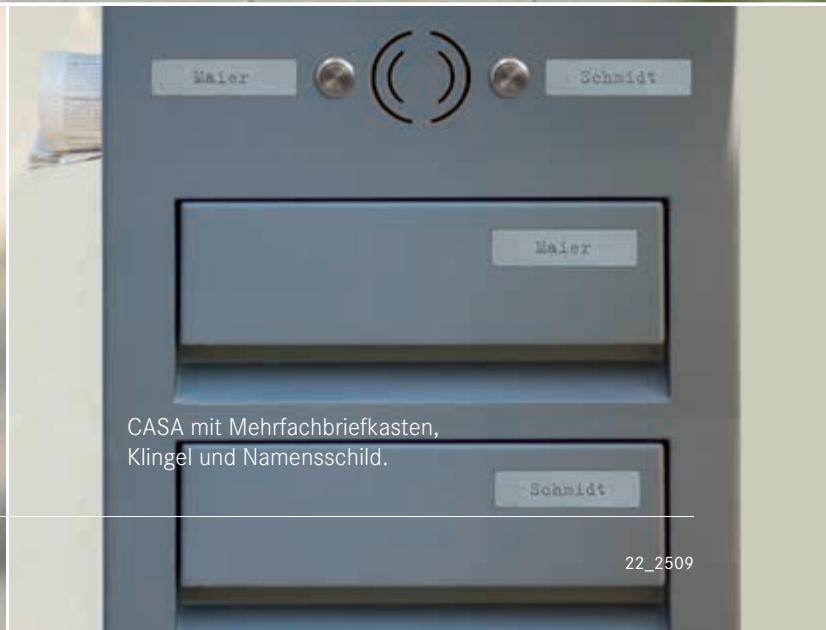


Freistehende Briefkastenstele CASA mit Briefkasteneinwurf, Briefentnahmetür und Paketbefüllungs- und Entnahmetür von vorne.

22_2488



CASA mit integriertem Zeitungsfach.



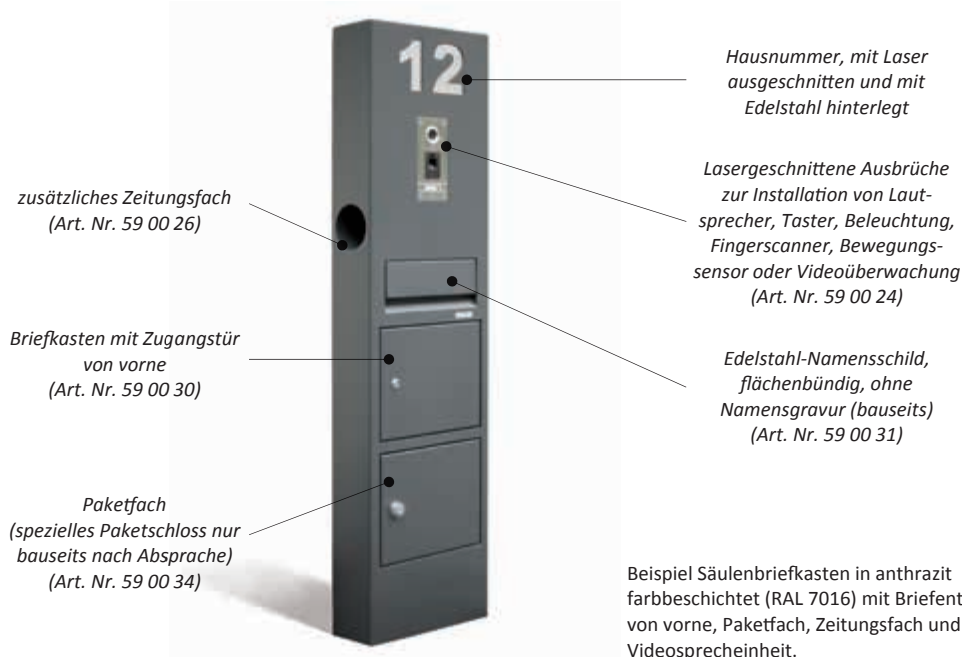
CASA mit Mehrfachbriefkasten, Klingel und Namensschild.

Briefkastenstele CASA – Optionen

Jede Briefkastenstele und Kommunikationssäule wird individuell geplant und gefertigt. Daher sind alle denkbaren und individuellen Optionen möglich. Lassen Sie sich von uns inspirieren und ergänzen Sie unsere Optionen mit Ihren Ideen. Vor Beginn der Fertigung erhalten Sie eine Freigabezeichnung zur Kontrolle.

OPTIONEN

Art. Nr.	Beschreibung Optionen
59 00 29	Klingeltaster in Edelstahl mit Gewinde M18 für Bohrung \varnothing 19 mm und Schraubkontakt bis 24 Volt, 2 A, Schutzklasse IP 65, Funktionen tastend, nicht einrastend, hochwertige Markenware.
59 00 31	Edelstahl-Namensschild, flächenbündig neben Klingeltaster, auf Briefkastenklappe oder in Paketfach-Türblatt eingelassen. Abmessungen: 80x20x3 mm ³ . Ohne Namensgravur (bauseits). Lieferung immer mit Ersatzschild, also 2 Stück
59 00 24	Zusätzlich lasergeschnittene Ausbrüche zur Installation Lautsprecher, Taster Beleuchtung, Fingerscanner, Bewegungssensor oder Videoüberwachungs-Einheit. Lieferung ohne elektrische Elemente. Von innen sind mehrere Gewindebolzen M6 angebracht, an denen die elektrischen Elemente (z.B. Lautsprecher) durch den installierenden Elektriker fixiert werden können.
59 00 35	Straßen- oder Familienname (bis 12 Buchstaben) in Edelstahl aufgesetzt AUF Oberfläche (Preise pro Buchstaben)
59 00 26	Zusätzlich integriertes Zeitungsfach (Edelstahl), Breite 470 mm, \varnothing 100 mm. Position muss oberhalb vom Briefkastenfach sein.
59 00 33-02-400	Zweite und weitere Briefeinwurfklappe mit Briefsammelbereich; mit Edelstahl ausgekleidet und mit weiterer Entnahmetür vorne oder hinten. Hinweis: zusätzlicher Platzbedarf in der Höhe 150 mm, bei Tiefe 400 mm statt 180 mm.
59 00 34	Zusätzliches Paketfach, komplett mit Edelstahl ausgekleidet, inkl. Tür mit Zugang von vorne. Lieferung ohne spezielles Paketfachschloss.
59 00 30	Briefentnahmetür von vorne STATT von hinten, so dass Briefkastenstele auch vor Hauswand etc. aufgestellt werden kann. Achtung Wartungsabstand (mind. 400 mm) für elektrische Elemente von hinten beachten.
59 00 28	LED-Beleuchtung Hausnummer (ggf. mit Name bzw. Straße). Ausbrüche von hinten mit Acrylglas (milchweiß) hinterlegt, statt Ziffern mit Edelstahl aufgesetzt.
59 00 32	Montage auf Fundament zum Festschrauben statt zum Einbetonieren (Befestigungsschrauben und Dübel bauseits)





Abschließbare Mülltonnenbox ZITTAU
als Reihenkombination.

MÜLLTONNEN-, FAHRRAD- UND PAKETBOXEN

HOCHWERTIG UND INDIVIDUELL

26. MÜLLTONNEN-BOX PAKETBOX

Mülltonnen-, Fahrrad- und Paketboxen

Jeder kennt das Problem im Eingangsbereich: Mülltonnen, Fahrräder, Kinderwagen, Rollstühle, Rollatoren, Besen, Schuhe, Kinderspielzeug etc. sollen aus dem direkten Blickfeld verbannt werden. Oder es ist eine geräumige Box zur Anlieferung von Paketen notwendig, wenn man selbst nicht zu Hause ist. Die Mülltonnen-, Fahrrad- und Paketboxen von Gartenmetall® können dieses Problem lösen und dabei den Eingangsbereich optisch deutlich aufwerten. Lieferanten für Mülltonnenboxen aus Metall gibt es viele. Die Boxen von Gartenmetall® zeichnen sich durch massive Bauweise, individuelle Fertigung, stabile und ausgezeichnete Verarbeitung aus. Made by Gartenmetall®.

EIGENSCHAFTEN

ÜBERSICHT



Mülltonnenbox ZITTAU in Cortenstahl für 120 l Mülltonne



Mülltonnenbox ZITTAU in Farbe mit begrünbarem Pflanzdach



Paketbox CLASSIC in Cortenstahl für zwei Paket-Anlieferungsfächer



Mülltonnen- und Fahrradbox XANTEN mit 2 Schiebetüren



Mülltonnen- und Fahrradbox XANTEN mit 3 Schiebetüren



Mülltonnen- und Fahrradbox XANTEN mit 4 Schiebetüren

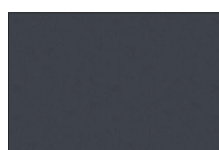
LIEFERBARE OBERFLÄCHEN



Edelrostopptik
Cortenstahl vorgerostet
Werkstoff-Nr.: 1.8965



Edelstahl
Oberfläche rotex-geschliffen
Werkstoff-Nr.: 1.4404, V4A



Edelstahl farbbeschichtet
nach RAL oder DB
Feinstruktur



Mülltonnenbox mit Klappdach
zum Einfüllen auch von oben.

PATRIK AMANN, Gartenbau GmbH & Co. KG, 89075 Ulm | 23_253



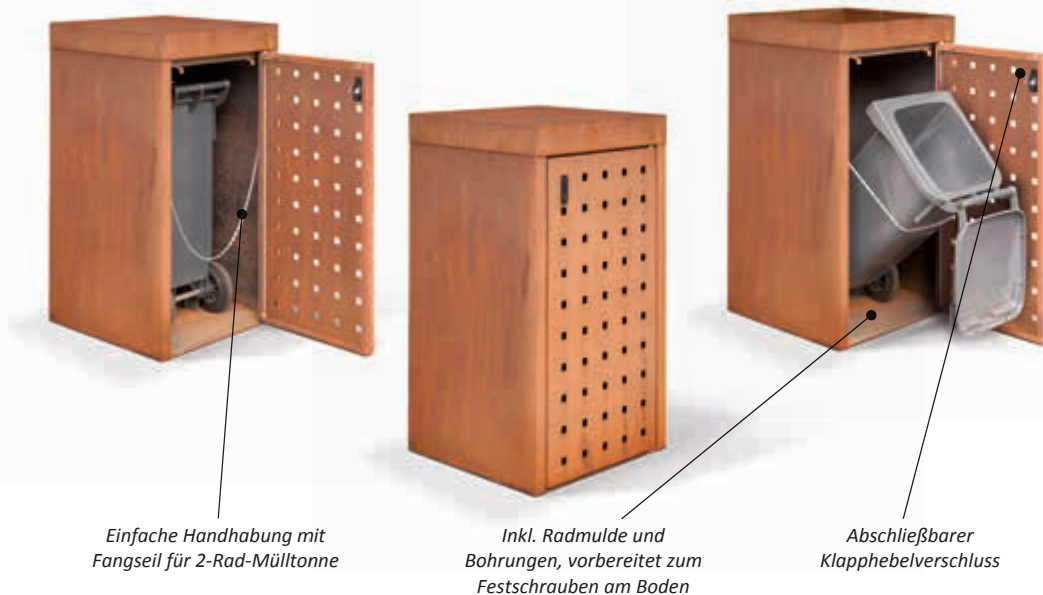
Mülltonnenbox ZITTAU mit Dachbegrünung
und Sonderfarbe.

MÜLLTONNENBOXEN ZITTAU MIT DREHTÜR

26. MÜLLTONNEN-BOX PAKETBOX

Mülltonnenbox ZITTAU mit Drehtür

MÜLLTONNEN- BOX



Mülltonnenbox ZITTAU für 120 l, 140 l und 240 l Mülltonnen

Hochwertige und sehr stabile Mülltonnenbox, die außer für Mülltonnen vielseitig eingesetzt werden kann, z.B. zum Lagern von Rollstühlen, Rollatoren, Kinderspielzeug, Kinderwagen, Teleskopbesen und Schuhen. Mit hochwertigem, abschließbarem Griff (schwarz). Lieferung inkl. Fangseil. Standardmäßig Box für 120 Liter, 140 Liter bzw. 240 Liter verfügbar. Alle Boxen sind komplett vormontiert. Viele Optionen möglich. Made in Germany by Gartenmetall®.

	- Liter Mülltonne	- Öffnungsrichtung Tür	Material
Art. Nr. 44 03 52	-	-	Cortenstahl (03)
Art. Nr. 44 13 52	-	-	Edelstahl (V4A) (13)
Art. Nr. 44 19 52	-	-	Edelstahl farbbeschichtet (19)

Art. Nr.	Breite / Tiefe / Höhe	Anwendung	Farbbesch. (19)	Edelstahl (13)	Cortenstahl (03)
44 XX 52-120-RE	670 mm / 650 mm / 1.170 mm	120 Liter Mülltonne			
44 XX 52-140-RE	690 mm / 680 mm / 1.290 mm	140 Liter Mülltonne			
44 XX 52-240-RE	770 mm / 840 mm / 1.340 mm	240 Liter Mülltonne			
44 XX 62-120	1.340 mm / 650 mm / 1.170 mm	2x120 Liter Mülltonne			
44 XX 62-140	1.380 mm / 680 mm / 1.290 mm	2x140 Liter Mülltonne			
44 XX 62-240	1.540 mm / 840 mm / 1.340 mm	2x240 Liter Mülltonne			

Sonderabmessungen sind möglich.

Hinweis: Bitte bei Bestellung Öffnungsrichtung angeben. Standard bei Einzelboxen ist Öffnung DIN rechts, d.h. die Drehachse ist rechts und der Türgriff links.





Große Mülltonnenbox XANTEN mit abschließbaren Schiebetüren im öffentlichen Bereich.

23_261



Schiebetüre zum leichten Befüllen der Mülltonne.



Praktisches Detail: Haken für Fahrradhelme und andere kleine Utensilien.



Sichere Aufbewahrung dank bauseitig montierbarem Zylinderschloss.



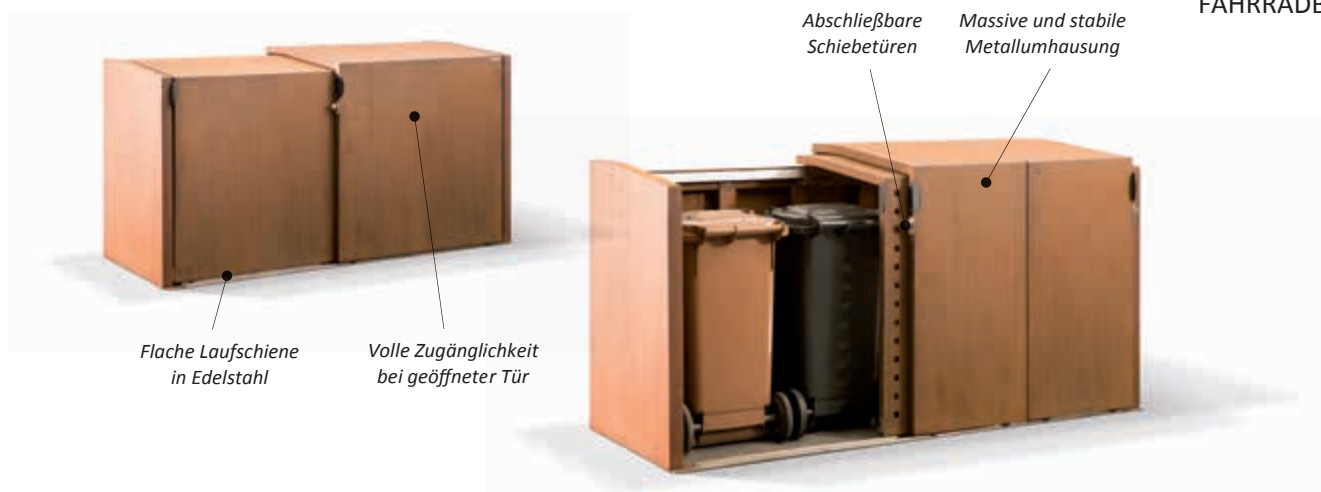
Drehknopf zum leichten Öffnen und Schließen.

MÜLLTONNENBOX UND FAHRRADBOX XANTEN MIT SCHIEBETÜREN

26.
MÜLLTONNEN-BOX
PAKETBOX

Mülltonnen- und Fahrradbox XANTEN mit Schiebetüren

MÜLLTONNEN-/ FAHRRADBOX



Mülltonnen- und Fahrradbox XANTEN mit Schiebetüren

Sehr stabile Box für den Eingangsbereich zur Aufbewahrung von z.B. mehreren Mülltonnen, Fahrrädern und anderen Utensilien. Durch hochwertige Schienensysteme sehr leichtgängige Bedienung der Schiebetüren. Gute Zugänglichkeit. Keine störende Schiene in der Befüllenebene im Brustbereich. Das besondere Design und die einzigartige Bauweise ist geschützt beim Deutschen Patent- und Markenamt (DPMA) und mit einem weitreichenden Designschutz versehen. Lieferung mit Drehknopf zum Öffnen und Schließen und gleichzeitig auch vorbereitet für Standard-Zylinderschloss, so dass dieses ggf. mit der Hausschließanlage kombiniert werden kann. Zylinderschloss bauseitig. Made in Germany by Gartenmetall®.



	- Türen	- Liter Mülltonnen	- max. Anzahl Tonnen	Material
Art. Nr. 44 03 64	-	-	-	Cortenstahl (03)
Art. Nr. 44 13 64	-	-	-	Edelstahl (V4A) (13)
Art. Nr. 44 19 64	-	-	-	Edelstahl farbbeschichtet (19)

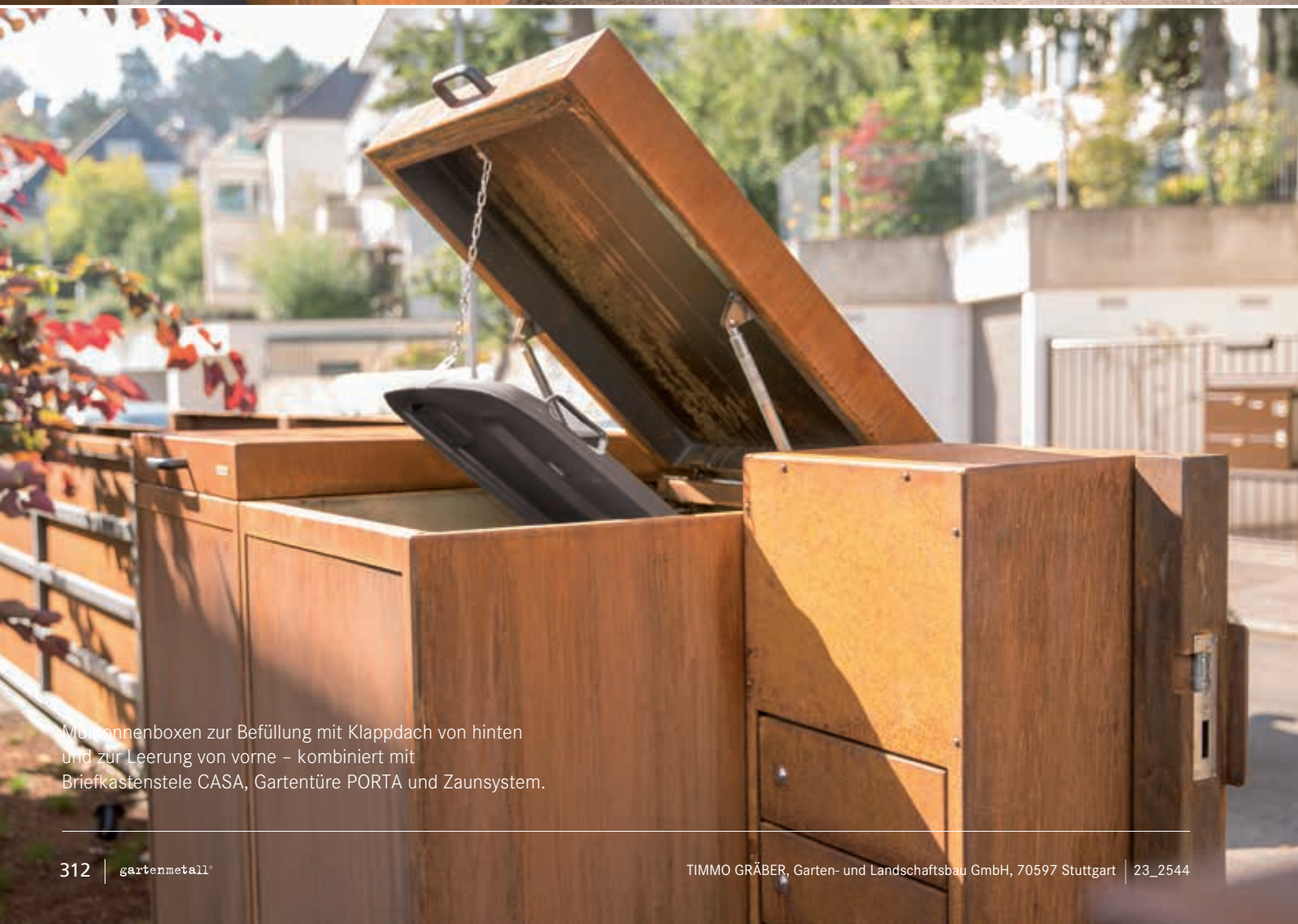
Art. Nr.	Anzahl Schiebetüren	Breite/ Tiefe/ Höhe	Anwendung	Farbbesch. (19)	Edelstahl (13)	Cortenstahl (03)
44 XX 64-02-0120-02	2 Stück Schiebetüren	1.300 mm/ 900 mm/ 1.170 mm	Für max. 2 Mülltonnen mit 120 Liter			
44 XX 64-02-0120-04	2 Stück Schiebetüren	2.300 mm/ 900 mm/ 1.170 mm	Für max. 4 Mülltonnen mit 120 Liter oder 2 kleine Fahrräder			
44 XX 64-02-0240-02	2 Stück Schiebetüren	1.540 mm / 1.070 mm/ 1.340 mm	Für max. 2 Mülltonnen mit 240 Liter			
44 XX 64-02-0240-04	2 Stück Schiebetüren	2.700 mm/ 1.070 mm/ 1.340 mm	Für max. 4 Mülltonnen mit 240 Liter 2 Fahrräder			
44 XX 64-02-1100-02	2 Stück Schiebetüren	3.200 mm/ 1.480 mm/ 1.600 mm	Für max. 2 Mülltonnen mit 1.100 Liter oder 3 Fahrräder			
44 XX 64-03-0120-03	3 Stück Schiebetüren	1.800 mm/ 900 mm/ 1.170 mm	Für max. 3 Mülltonnen mit 120 Liter			
44 XX 64-03-0240-03	3 Stück Schiebetüren	2.140 mm/ 1.070 mm/ 1.340 mm	Für max. 3 Mülltonnen mit 240 Liter			
44 XX 64-04-0120-04	4 Stück Schiebetüren	2.300 mm/ 900 mm/ 1.170 mm	Für max. 4 Mülltonnen mit 120 Liter oder 2 kleine Fahrräder			
44 XX 64-04-0240-04	4 Stück Schiebetüren	2.700 mm/ 1.070 mm/ 1.340 mm	Für max. 4 Mülltonnen mit 240 Liter oder 2 Fahrräder			

Sonderabmessungen sind möglich.





TIMMO GRÄBER, Garten- und Landschaftsbau GmbH, 70597 Stuttgart | 23_2545



Mülltonnenboxen zur Befüllung mit Klappdach von hinten und zur Leerung von vorne – kombiniert mit Briefkastenstele CASA, Gartentüre PORTA und Zaunsystem.

MÜLLTONNEN- UND FAHRRADBOXEN OPTIONEN UND CHECKLISTE

26. MÜLLTONNEN-BOX PAKETBOX

Mehrpreis Option begrünbares Pflanzdach

Lieferung mit begrünbarem Pflanzdach statt mit Flachdach. Höhe Pflanzbereich ca. 100 mm. Gesamtbox-Abmessungen bleiben gleich wie bei Ausführung mit normalem Flachdach.

Art. Nr.	für Abmessungen	Farbbesch. (19)	Edelstahl (13)	Cortenstahl (03)
44 XX 53-120	120 Liter Mülltonne mit Drehtür			
44 XX 53-140	140 Liter Mülltonne mit Drehtür			
44 XX 53-240	240 Liter Mülltonne mit Drehtür			

Mehrpreis Option Lochmuster in Türe

Lasergeschnittene Schiebe- oder Drehtür als optische Auflockerung und zur besseren Belüftung. Preis für alle Oberflächen gleich. Preis pro Tür.

Art. Nr.	für Abmessungen		
44 00 56-0120	120 Liter Mülltonne		
44 00 56-0140	140 Liter Mülltonne		
44 00 56-0240	240 Liter Mülltonne		
44 00 56-1100	1.100 Liter Mülltonne		

Mehrpreis Option Klappdach zur einfachen Müllbefüllung von oben

Klappdach zur komfortablen Müllbefüllung direkt von oben für Mülltonnenboxen mit Drehtür. Einfache Bedienung, gedämpft mit Gasdruckdämpfer und Gummipuffer und angenehmem Handgriff zum einfachen Öffnen. Option Klappdach ist nicht in Kombination mit begrünbarem Pflanzdach verfügbar. Die Klappdachoption ist vor allem zum Bedienen für größere Personen geeignet.

Art. Nr.	für Abmessungen	Farbbesch. (19)	Edelstahl (13)	Cortenstahl (03)
44 XX 58-120	120 Liter Mülltonne			
44 XX 58-140	140 Liter Mülltonne			
44 XX 58-240	240 Liter Mülltonne			

Hinweis: Das Klappdach kann auf Kundenwunsch auch so montiert werden, dass es sich von hinten statt von vorne öffnen lässt.

OPTIONEN MÜLLTONNEN- BOX



Checkliste MÜLLTONNEN-, FAHRRAD- und PAKETBOX zur Bestellung oder Anfrage:

<p>Oberfläche:</p> <ul style="list-style-type: none"> <input type="checkbox"/> Cortenstahl/Edelrostoptik <input type="checkbox"/> Edelstahl mit Rotex-Schliff <input type="checkbox"/> Edelstahl farbbeschichtet, RAL/ DB _____ <p>Mülltonnenbox ZITTAU mit Drehtür</p> <ul style="list-style-type: none"> <input type="checkbox"/> 120 Liter oder <input type="checkbox"/> 2x 120 Liter <input type="checkbox"/> 140 Liter oder <input type="checkbox"/> 2x 140 Liter <input type="checkbox"/> 240 Liter oder <input type="checkbox"/> 2x 240 Liter <input type="checkbox"/> Option Klappdach für Befüllung <input type="checkbox"/> Option begrünbares Pflanzdach <p>Türöffnung</p> <ul style="list-style-type: none"> <input type="checkbox"/> DIN rechts (Standard) <input type="checkbox"/> DIN links 	<p>Paketbox CLASSIC mit Drehtür</p> <ul style="list-style-type: none"> <input type="checkbox"/> 2x Paketraum (1 Box) <input type="checkbox"/> 4x Paketraum (2 Boxen) <input type="checkbox"/> Option begrünbares Pflanzdach <p>Mülltonnen- Fahrradbox XANTEN mit Schiebetür</p> <ul style="list-style-type: none"> <input type="checkbox"/> 2 Schiebtüren <input type="checkbox"/> 3 Schiebtüren <input type="checkbox"/> 4 Schiebtüren <input type="checkbox"/> 120 Liter Mülltonnen, Anzahl: _____ <input type="checkbox"/> 240 Liter Mülltonnen, Anzahl: _____ <input type="checkbox"/> 1.100 Liter Mülltonnen, Anzahl: _____ <p>Optionen für alle Boxen</p> <ul style="list-style-type: none"> <input type="checkbox"/> Lochmuster in Tür
---	--

CHECKLISTE





LAUTERWASSER GMBH, 71726 Benningen | 23_2532



Paketbox zur Annahme von Paketen auch bei Abwesenheit. Ein spezielles Paketschloss garantiert die sichere Verwahrung.

PAKETBOX CLASSIC

PAKETANNAHME IN ABWESENHEIT

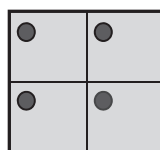
26. MÜLLTONNEN-BOX PAKETBOX

Paketbox CLASSIC

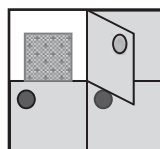


Spezielles Paketschloss*):
24 h zur Anlieferung offen und danach
sicher bis zur Paketentnahme verschlossen

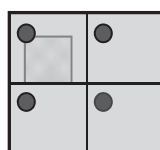
Namensschild



1) **BEREITSTELLUNG**
für Pakete (24h)



2) **LIEFERUNG:**
öffnen –
befüllen –
schließen



3) **ENTNAHME** –
nur mit Schlüssel
bzw. Key-Card

BEISPIEL PAKETBOX

*) Es gibt unterschiedliche Varianten von Paketschlössern und Schlüsseln bzw. Keycards. Alle uns bekannten Schlösser sind patentrechtlich bzw. lizenzrechtlich geschützt. Wie liefern daher in allen Fällen nur die massive Paketbox ohne Verschlussmechanismus und beraten Sie bei der Beschaffung der speziellen Schlösser.

Paketbox CLASSIC

Hochwertige Paketbox, bei der jedes Paketfach mit einem speziellen „Paketfachschloss“*) ausgestattet werden kann. Damit können Pakete den ganzen Tag angeliefert werden – ganz gleich, ob jemand zuhause ist oder nicht. Das Paketschloss ist in den meisten Varianten so ausgelegt, dass es einmalig vom Paketlieferant geöffnet werden kann. Nach der Zustellung und dem Schließen der Tür kann das Paket nur mit Schlüssel bzw. Keycard entnommen werden. So funktioniert moderne, private Paketannahme heute.

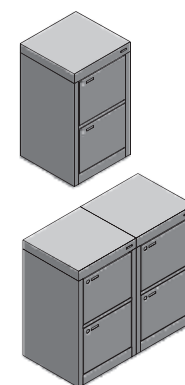
	- Türen	- Breite	- Tiefe	- Höhe	Material
Art. Nr. 45 03 52	-	-	-	-	Cortenstahl (03)
Art. Nr. 45 13 52	-	-	-	-	Edelstahl (V4A) (13)
Art. Nr. 45 19 52	-	-	-	-	Edelstahl farbbeschichtet (19)

Art. Nr.	Anzahl Türen	Breite/ Tiefe/ Höhe	Anwendung	Farbbesch. (19)	Edelstahl (13)	Cortenstahl (03)
45 XX 52- 0670-0650-1170	2 Türen	670 mm/ 650 mm/ 1.170 mm	2x Paketraum für ca. 480x580x380 mm ³			
45 XX 52- 1340-0650-1170	4 Türen	1.340 mm/ 650 mm/ 1.170 mm	4x Paketraum für ca. 480x580x380 mm ³			

Sonderabmessungen sind möglich.

Hinweis: Bitte bei Bestellung Öffnungsrichtung Türe angeben. Standard bei Einzelboxen ist Öffnung DIN rechts, d.h. die Drehachse ist rechts und das Paketfachschloss links.

GRÖSSEN



Mehrpreis Option begrünbares Pflanzdach

Lieferung mit begrünbarem Pflanzdach statt mit Flachdach. Höhe Pflanzbereich ca. 100 mm. Abmessungen Gesamtbox bleiben gleich wie bei Ausführung mit normalem Flachdach.

Art. Nr.	für Abmessungen
45 00 53-2	2x Paketraum für ca. 480x580x380 mm ³
45 00 53-4	4x Paketraum für ca. 480x580x380mm ³

Mehrpreis Namensschild

Edelstahl-Namensschild, flächenbündig in Paketfach-Türblatt eingelassen. Abmessungen: 80x20x3 mm³. Ohne Namensgravur (bauseits). Lieferung mit Ersatzschild.

Art. Nr.	Länge/Breite/Tiefe
59 00 31	Abmessungen: 80x20x3 mm ³ . Ohne Namensgravur (bauseits), Lieferung mit Ersatzschild

OPTIONEN



Abfallbehälter DANZIG in Cortenstahl im öffentlichen Raum mit abschließbarer Müllentnahme und integriertem Aschenbecher im Deckel.

37_127

Selbststehender Aschenbecher POSEN in schlankem Design z.B. für den Eingangsbereich vor öffentlichen Gebäuden oder Hotels.

ABFALLBEHÄLTER UND ASCHENBECHER

ABFALLBEHÄLTER DANZIG

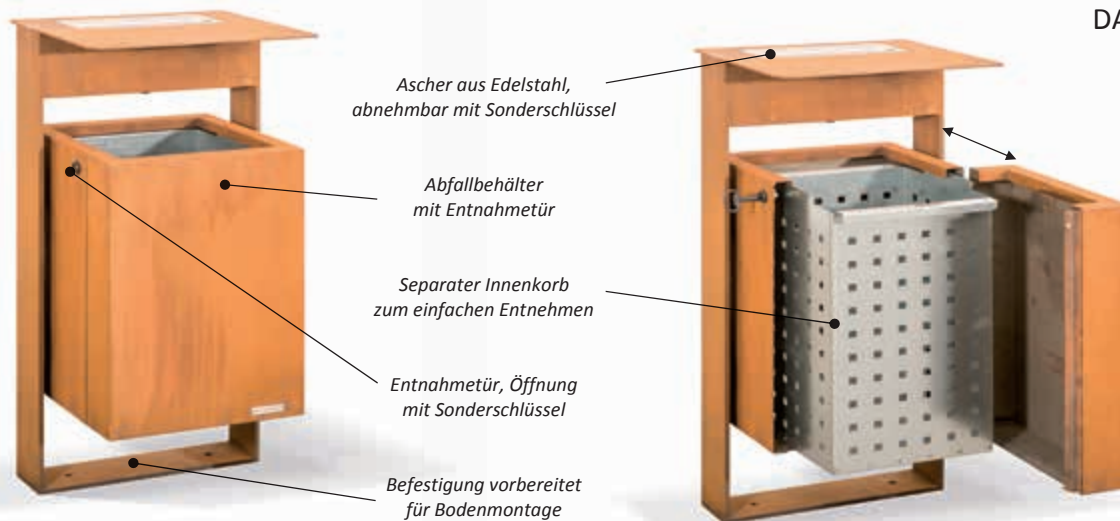
27. ABFALLBEHÄLTER/ ASCHENBECHER

Die hochwertigen Abfallbehälter und massiven Standaschenbecher sind für den öffentlichen Bereich konzipiert, zum Beispiel vor Restaurants, Hotel-Lobbys oder öffentlichen Gebäuden. Diese werden stabil und vandalismussicher am Boden oder an der Wand festgeschraubt. Bei den Aschenbechern werden Asche und Zigarettenkippen im großen Auffangbehälter sicher eingeschlossen – das relativ große Volumen ermöglicht lange Leerungsintervalle. Im Gegensatz zum reinen Aschenbecher vom Typ POSEN wird beim Typ DANZIG der Aschenbecher mit einem Abfallgefäß kombiniert.

EIGENSCHAFTEN

Abfallbehälter mit Aschenbecher DANZIG

ABFALL- BEHÄLTER DANZIG



Abfallbehälter mit Aschenbecher DANZIG

Hochwertiger und massiver Abfallbehälter mit Ascheraufsatz für den öffentlichen Bereich. Befestigung: mit Fußleiste zum Festschrauben auf Fundament. Als Option auch zur Wandmontage lieferbar. Aschenbecher-Einsatz aus Edelstahl zur Aufnahme von Asche und Zigarettenkippen. Entleerung: Entsicherung mit dem mitgelieferten Sonderschlüssel, so dass die Entleerung nur definiert erfolgen kann. Made by Gartenmetall®.

Art. Nr.	Beschreibung	Material
44 03 84-060 1050-570-400	Abfallbehälter mit Edelstahl-Ascher zur Bodenmontage Höhe: 1.050 mm, Breite: 470 mm, Tiefe: 400 mm, Gewicht: 60 kg	Cortenstahl
44 13 84-060 1050-570-400	Abfallbehälter Innenkorb: Höhe: 600 mm, Breite: 340 mm, Tiefe: 340 mm. Entnahmebehälter bandverzinkt. Abfallvolumen: ca. 60 Liter, Leergewicht ca. 7 kg. Offene Mülleinbringhöhe 240 mm	Edelstahl
44 19 84-060 1050-570-400	Integrierter Aschenbecher im Deckel: Länge: 310 mm, Breite: 120 mm. Volumen Ascher: ca. 4 Liter	Edelstahl farbbeschichtet
44 03 86-060 1050-570-400		Cortenstahl
44 13 86-060 1050-570-400	Abfallbehälter mit Edelstahl-Ascher zur Wandmontage mit 2 Stück Bügeln nach hinten, an der Seitenstütze angeschweißt. Abmessungen und Gewicht wie oben stehend.	Edelstahl
44 19 86-060 1050-570-400		Edelstahl farbbeschichtet
Mehr-/Minderpreis		
44 00 85-060 1050-570-400	Abfallbehälter DANZIG ohne integrierten Aschenbecher im Deckel	alle Oberflächen

Sonderabmessungen auf Anfrage.



gartenmetall®



Standaschenbecher POSEN
mit Ascher aus Edelstahl.

37_1252



Dezent, aber trotzdem praktisch:
Aschenbecher POSEN zur Wandmontage.

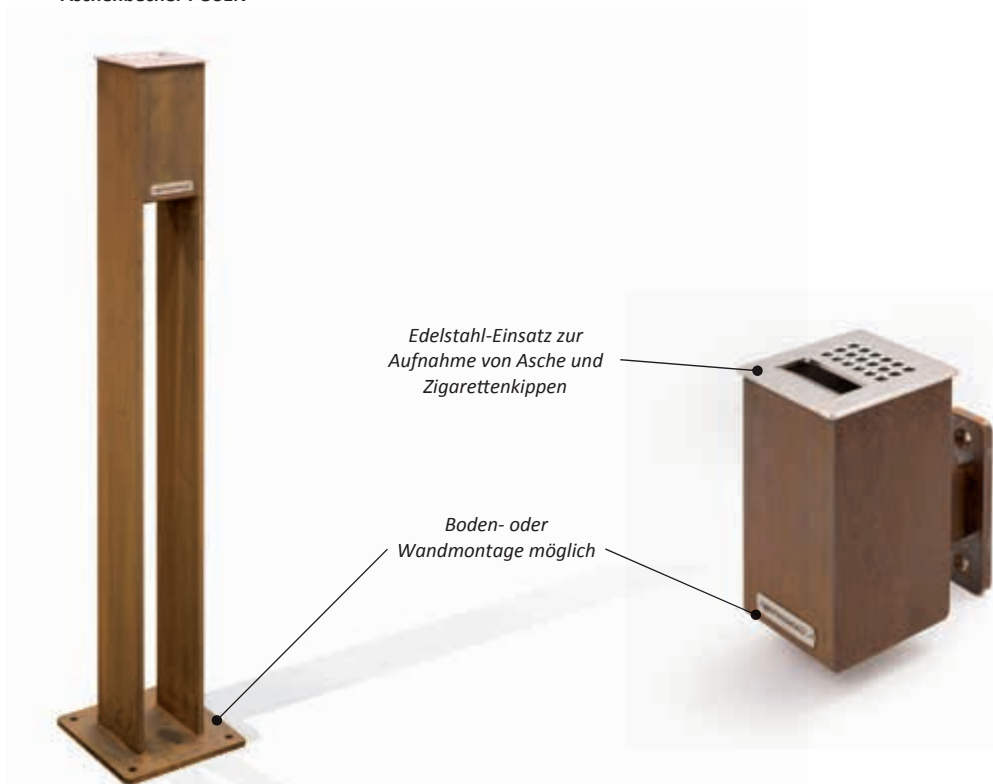
ABFALLBEHÄLTER UND ASCHENBECHER

ASCHENBECHER POSEN

27. ABFALLBEHÄLTER/ ASCHENBECHER

Aschenbecher POSEN

ASCHEN- BECHER POSEN



Standascher POSEN zur Bodenmontage

Wandascher POSEN zur Wandmontage

Hochwertiger und massiver Aschenbecher für den öffentlichen Bereich mit Edelstahl-Einsatz zur Aufnahme von Asche und Zigarettenkippen. Der Edelstahl-Einsatz wird mit dem mitgelieferten Sonderschlüssel entschert, so dass die Entleerung nur definiert erfolgen kann. Made by Gartenmetall®.

Art. Nr.	Beschreibung	Material
44 03 83-200	Wandascher Höhe: 200 mm, Querschnitt: 120x120 mm ² .	Cortenstahl
44 13 83-200	Wandmontageplatte 150x50 mm ² mit je 4 Bohrungen ø11 mm Gewicht: 7 kg	Edelstahl
44 19 83-200	Volumen Edelstahl-Ascheauffangbehälter: 1,0 Liter.	Edelstahl farbbeschichtet
44 03 82-1050	Standascher Höhe: 1.050 mm, Querschnitt: 120x120 mm ² .	Cortenstahl
44 13 82-1050	Bodenmontageplatte 200x200mm ² mit je 4 Bohrungen ø11 mm Gewicht: 25 kg	Edelstahl
44 19 82-1050	Volumen Edelstahl-Ascheauffangbehälter: 1,0 Liter.	Edelstahl farbbeschichtet

Sonderabmessungen auf Anfrage.





Außenleuchte COMO
für romantisches Gartenlicht.

LUMINI

AUSSENLEUCHTEN – ÜBERSICHT

28. LUMINI AUSSENLEUCHTEN

Außenleuchten gibt es viele, von unterschiedlichen Herstellern und in unterschiedlichsten Formen. Hier finden Sie Außenleuchten in Edelrostopptik und den anderen bei Gartenmetall® bekannten Oberflächen, die von Form, Design und Oberfläche ideal zu den Gartenobjekten von Gartenmetall® passen.

ÜBERSICHT



COMO
Die Baureihe mit geradliniger Form, runden Kanten und allen original Gartenmetall®-Oberflächen

AREZZO
Die Baureihe mit dem Knick, runden Kanten und allen original Gartenmetall®-Oberflächen



SPLIT
Klare Form und scharfe Kanten
Oberfläche ausschließlich Edelrostopptik



BARI
Einmaliges Design, aber ohne Optionen
Oberfläche ausschließlich Edelrostopptik

Außenleuchte COMO
als Systemleuchte
mit gerundeten Kanten.

28_2924

Schlicht im Design, groß in der Wirkung:
Außenleuchte COMO zur Treppenbeleuchtung
im Garten.

Außenleuchte COMO

AUSSENLEUCHTE COMO



Höhe: 300 mm



Höhe: 600 mm



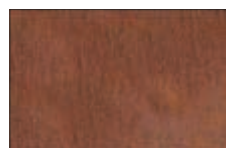
Höhe: 900 mm

Außenleuchte COMO

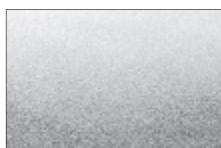
Hochwertige Außenleuchten-Baureihe mit vielen Varianten für den Garten. Querschnitt 140x70 mm². Befestigung mit Erdspieß im Boden oder direkt zum Anschrauben auf ebenen Boden. Anschluss 230 V/50 Hz, Schutzart IP54, offenes Kabelende. Mit 2x Bohrung ø14 mm. Stromkabel kann von unten oder von hinten zugeführt werden. Hochwertige LED-Einbauleuchte vorinstalliert. Leistung 5W, Lichtfarbe warmweiß. Made by Gartenmetall.

Art. Nr.	Höhe	Gewicht	Farbsch. (19)	Edelstahl (13)	Cortenstahl (03)
42 XX 16-0300-140-70	300 mm	3 kg			
42 XX 16-0600-140-70	600 mm	5 kg			
42 XX 16-0900-140-70	900 mm	7 kg			

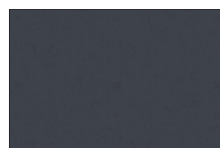
Lieferung in Sonderabmessungen und Sonderoberflächen möglich.



Edelrostopik
Cortenstahl vorgerostet
Werkstoff-Nr.: 1.8965



Edelstahl
Oberfläche rotex-geschliffen
Werkstoff-Nr.: 1.4404, V4A

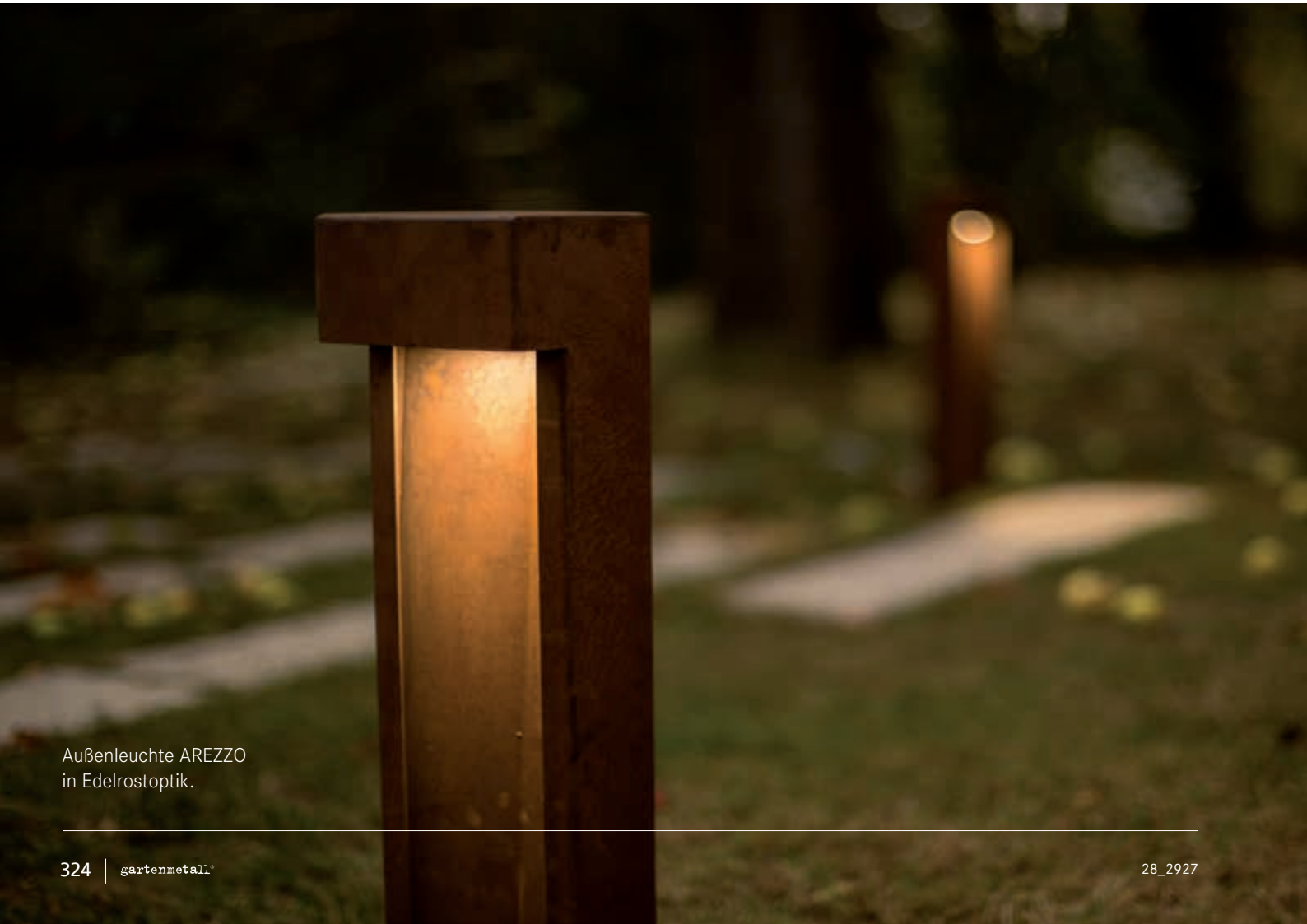


Edelstahl farbbeschichtet
nach RAL oder DB
Feinstruktur

LIEFERBARE OBERFLÄCHEN



28_2926



Außenleuchte AREZZO
in Edelrostopik.

Pollerleuchte AREZZO

POLLERLEUCHE AREZZO



Höhe: 300 mm



Höhe: 600 mm



Höhe: 900 mm

Pollerleuchte AREZZO

Hochwertige Außenleuchten-Baureihe mit vielen Varianten für den Garten. Querschnitt 140x70 mm². Kopflänge 107 mm. Befestigung mit Erdspieß im Boden oder direkt zum Anschrauben auf ebenen Boden. Anschluss 230 V/50 Hz, Schutzart IP54, offenes Kabelende. Mit 2x Bohrung ø14 mm. Stromkabel kann von unten oder von hinten zugeführt werden. Hochwertige LED-Einbauleuchte vorinstalliert. Leistung 5W, 430 lm, Lichtfarbe warmweiß. Made by Gartenmetall®.

Art. Nr.	Höhe	Gewicht	Farbbsch. (19)	Edelstahl (13)	Cortenstahl (03)
42 XX 18-0300-140-70	300 mm	4 kg			
42 XX 18-0600-140-70	600 mm	6 kg			
42 XX 18-0900-140-70	900 mm	8 kg			

Lieferung in Sonderabmessungen und Sonderoberflächen möglich.



Zubehör Pollerleuchten COMO und AREZZO

Hochwertige Außenleuchten-Baureihe mit vielen Varianten für den Garten. Querschnitt 140x70 mm². Kopflänge 105 mm. Befestigung mit Erdspieß im Boden oder direkt zum Anschrauben auf ebenen Boden. Anschluss 230 V/50 Hz, Schutzart IP54.

Art. Nr.	Höhe	Gewicht	Farbbsch. (19)	Edelstahl (13)	Cortenstahl (03)
42 00 36	LED-Leuchtmittel für Außenleuchte COMO und AREZZO, 24 SMD LED 5W, 430 lm, Fassung GU10 Sockel, Lichtfarbe warmweiß, 2900K, Energieeffizienzklasse (EEK) = A+.				
				Stahl verzinkt (01)	Cortenstahl (03)
42 XX 29	Universeller Erdspieß für alle Außenlampen: COMO, AREZZO, SPLIT und BARI. Zum Einschlagen im Boden. Länge: ca. 300 mm. Lieferung inkl. passender Befestigungsschrauben in Edelstahl.				

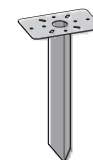
Lieferung in Sonderabmessungen und Sonderoberflächen möglich.

Steckersatz für Pollerleuchten COMO und AREZZO

Zum einfachen Anschluss an vorhandene Erdleitungen mit geringem Aufwand, steckfähig. An die mitgelieferte LED-Einbauleuchte wird ab Werk ein Geräteanschluss-Stecker, Typ WIELAND RST2013F, mit einer Kabelverlängerung von ca. 60 cm und dem notwendigen Schutzleiter mit Ringöse zum Anschluss im Lampengehäuse montiert. Auf der Erdkabelseite ist der Doppelstecker zum Anschluss der Erdleitungen, ø10-14 mm (Zuleitung und Weiterleitung), im Lieferumfang enthalten. Die Montage der Stecker auf der Erdleitungsseite ist nur durch eine Elektrofachkraft zulässig (240 V Spannung).

Art. Nr.	Beschreibung
42 00 24	Steckersatz mit Geräteanschluss-Stecker und Doppelstecker für Pollerleuchten COMO und AREZZO zum einfachen Anschluss an vorhandene Erdleitungen, steckfähig.

ZUBEHÖR





28_2901

Außenleuchte SPLIT in Edelrostoptik für klare kubische Form und romantische Gartenbeleuchtung.



Außenleuchte SPLIT

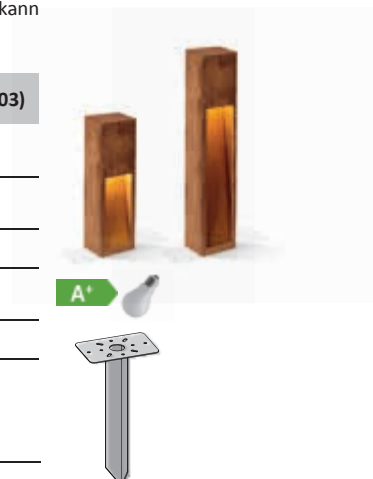
AUSSENLEUCHE SPLIT



Außenleuchte SPLIT

Außenleuchte in Edelrostoptik mit massivem Edelmetallgehäuse. Querschnitt 120 x 120 mm². Befestigung mit Erdspeiß im Boden oder direkt zum Anschrauben auf ebenen Boden. Anschluss 230 V/50 Hz, Schutzart IP44, offenes Kabelende. Stromkabel kann nur von unten zugeführt werden. Leuchtmittel separat bestellen (Art. Nr. 42 00 34).

Art. Nr.	Höhe/ Querschnitt	Gewicht	Cortenstahl (03)
42 03 14-0500	500 mm/ 120x120 mm ²	12,5 kg	
42 03 14-0800	800 mm/ 120x120 mm ²	18,5 kg	
42 00 34	LED-Leuchtmittel für Außenleuchte SPLIT, LED 4,7 W, Fassung E27, Lichtfarbe warmweiß, 3000K, 380 lm, Energieeffizienzklasse (EEK) = A+		
42 03 29	Universeller Erdspeiß für alle Außenlampen: COMO, AREZZO, SPIT und BARI. Zum Eingeschlagen im Boden. Die Lampe wird auf dem Speiß festgeschraubt. Material: Cortenstahl. Länge: ca. 300 mm. Lieferung inkl. passender Befestigungsschrauben in Edelstahl.		





TIMMO GRÄBER, Garten- und Landschaftsbau GmbH, 70597 Stuttgart | 28_2907

Klare Linien für klare Sicht:
Die Gartenleuchte BARI fñgt sich harmonisch
in jede Gartensituation ein.



Außenleuchte BARI

AUSSENLEUCHTE

BARI

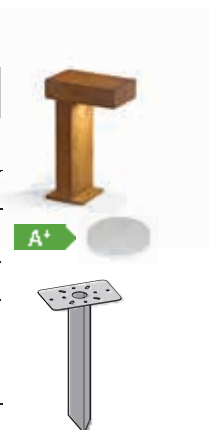


Höhe: 400 mm

Außenleuchte BARI

Außenleuchte in Edelrostoptik. Innengehäuse Aluminium, Grundfläche 140 x 155 mm², Oberteil 250 x 155 mm². Befestigung mit Erdspieß im Boden oder direkt zum Anschrauben auf ebenen Boden. Anschluss 230 V/50 Hz, Schutzart IP44, offenes Kabelende. Stromkabel kann nur von unten zugeführt werden. Leuchtmittel separat bestellen (Art. Nr. 42 00 32).

Art. Nr.	Höhe	Gewicht	Cortenstahl (03)
42 03 12-0400	400 mm	12,5 kg	
42 00 32	LED-Leuchtmittel für Außenleuchte BARI, LED 6 W, Fassung GX53, Lichtfarbe warmweiß, 3000K, 400 lm, Energieeffizienzklasse (EEK) = A+.		
42 03 29	Universeller Erdspieß für alle Außenlampen: COMO, AREZZO, SPIT und BARI. Zum Einschlagen im Boden. Die Lampe wird auf dem Spieß festgeschraubt. Material: Cortenstahl. Länge: ca. 300 mm. Lieferung inkl. passender Befestigungsschrauben in Edelstahl.		



Verlängerungshülsen

Zur wasserdichten Verlängerung der elektrischen Zuleitung im Außenbereich. Schutzart IP68, 3-polig. Für Leitungsdurchmesser ø6 mm bis ø12 mm. Eine Hülse kann eine Zuleitung verbinden. Achtung: Anschluss ausschließlich durch Elektrofachkraft.

Art. Nr.	Beschreibung
42 00 28	Verlängerungshülse, 3-polig für Zuleitung im Außenbereich

ZUBEHÖR

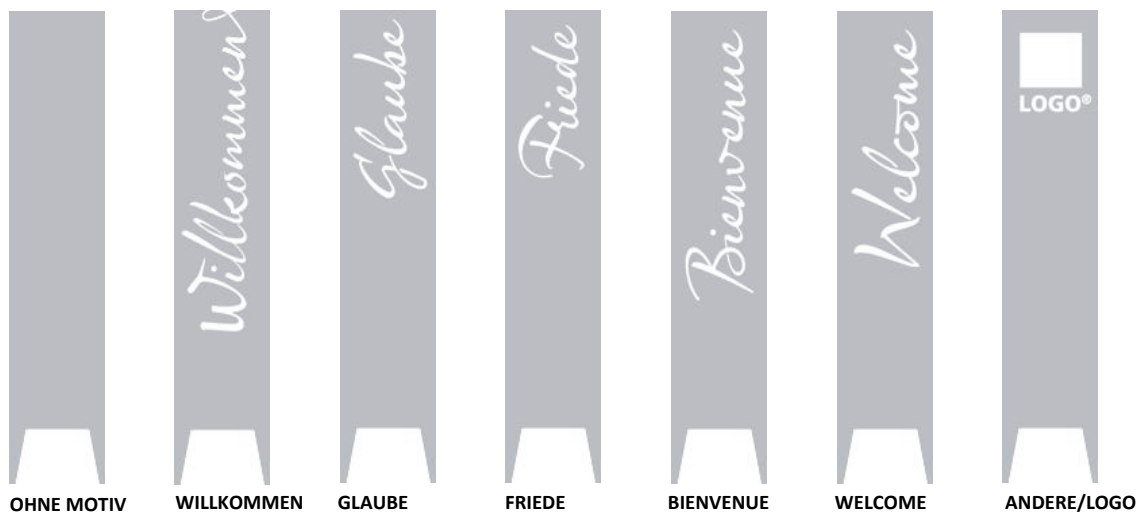
INSTALLATION



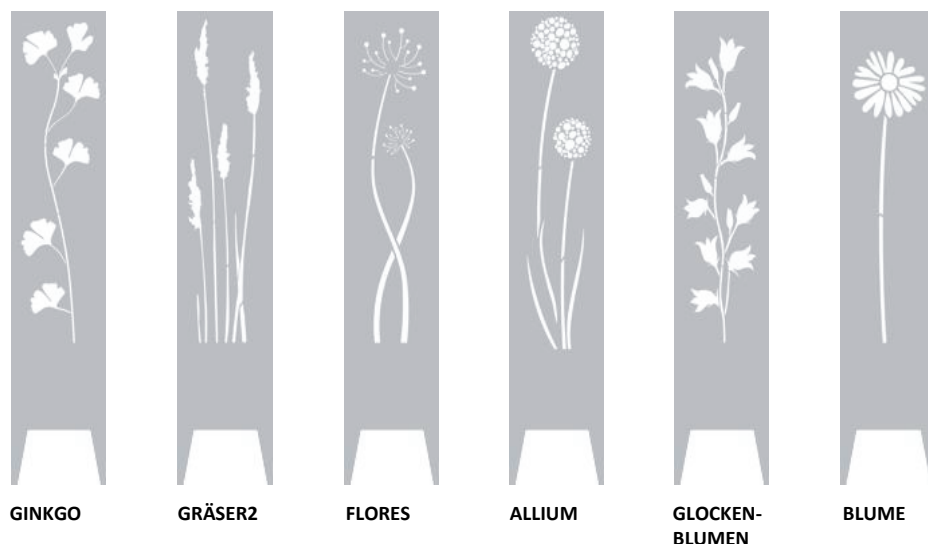
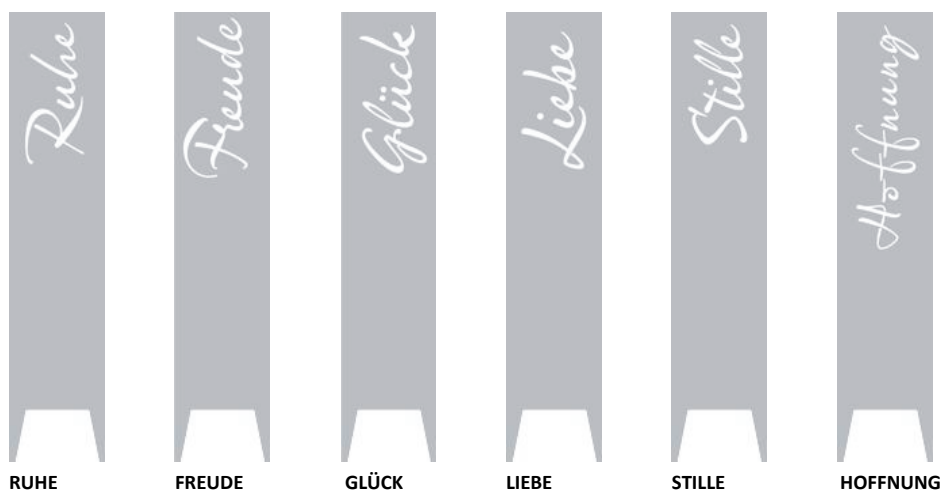


Die Motivstelen CORA bieten Sinnliches und Besinnliches für Ihren Garten. Sie gestalten Räume und regen zum Nachdenken an. Verschiedene Garten-Motive stehen zur Wahl, individuelle Schriftzüge, Hausnummern oder auch Firmen- und Vereinssignets sind auf Anfrage möglich. Die CORA-Bodenaufsteller eignen sich ideal auch als Firmenschild für Ihre nächste Messe, den Mustergarten oder einfach in Ihrem Eingangsbereich. Natürlich mit Ihrem Logo und/oder Namen.

EIGEN-
SCHAFTEN



MOTIVSTELE
WORTE



MOTIVSTELE
PFLANZEN



Die Motivstele CORA bietet Sinnliches und Besinnliches für Ihren Garten und regt zum Nachdenken an.

24_2598



CORA

MOTIVSTELE – GRÖSSEN

29.
CORA

Motivstele CORA zum Stecken

Höhe 1.380 mm, Breite 300 mm, Tiefe 15 mm, Gewicht: (je nach Motiv) ca. 8 kg. Zum Einstecken in die Erde (ca. 200 mm). Ggf. mit Beton befestigen. C-förmig abgekantet für hohe Stabilität und optisch runde Kanten. Lasergeschnitten. Material: 2 mm.

GRÖSSEN

Art. Nr.	Motiv	Pulverbeschichtet (19)	Edelstahl (13)	Cortenstahl (03)
41 XX 02	OHNE MOTIV – CORA			
41 XX 10	WILLKOMMEN			
41 XX 03	RUHE			
41 XX 04	FREUDE			
41 XX 08	GLÜCK			
41 XX 07	LIEBE			
41 XX 09	STILLE			
41 XX 47	HOFFNUNG			
41 XX 05	GLAUBE			
41 XX 06	FRIEDE			
41 XX 12	BIENVENUE			
41 XX 14	WELCOME			
41 XX 41	GINKGO			
41 XX 42	GRÄSER2			
41 XX 43	FLORES			
41 XX 44	ALLIUM			
41 XX 45	GLOCKENBLUMEN			
41 XX 46	BLUME			
41 XX 99	ANDERE/LOGO*)			

*) Geeignete DXF-Datei zum Laserschneiden wird beige stellt. Erstellung DXF-Datei aus PDF-, TIF- oder EPS-Bilddatei nach Aufwand möglich. Weitere Motive oder Sonderabmessungen auf Anfrage möglich.



Willkommenstelen können universell eingesetzt werden und ergänzen mit lokalen Akzenten das Gesamtbild über das ganze Gartenjahr hinweg. (Bildnachweis: Garten- und Landschaftsbau Vogt, 97737 Gemünden).



24_2511



Motivstele CORA mit Pflanzenmotiven
setzen das ganze Jahr
hindurch interessante Akzente.

CORA

MOTIVSTELE – BODENAUFSTELLER/MONTAGE

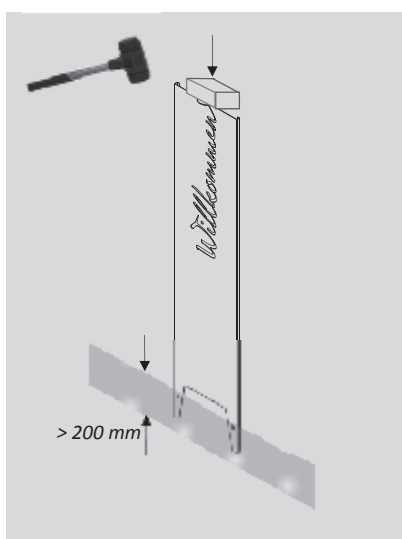
29.
CORA

Motivstele CORA als Bodenaufsteller

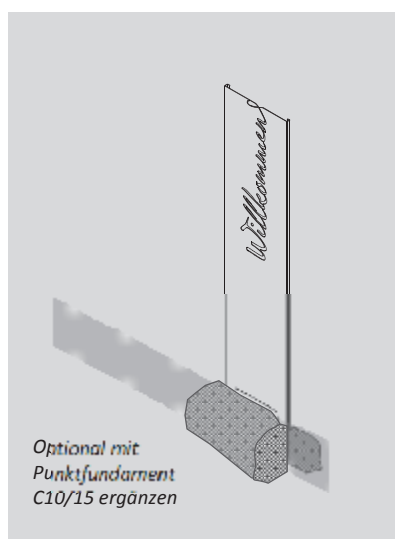
Höhe 1.000 mm, Breite 300 mm. Tiefe 15 mm, Bodenaufsteller Tiefe 300 mm. Zum Aufstellen, z.B. im Eingangsbereich oder auf Messen. Gewicht: ca. 9 kg. C-förmig abgekantet für hohe Stabilität und optisch runde Kanten. Lasergeschnitten. Material: 2 mm.

Art. Nr.	Motiv	Pulverbeschichtet (19)	Edelstahl (13)	Cortenstahl (03)
42 03 10	WILLKOMMEN			
42 03 99	ANDERE/NAME*)			

*) Geeignete DXF-Datei zum Laserschneiden wird beigestellt. Erstellung DXF-Datei aus PDF-, TIF- oder EPS-Bilddatei nach Aufwand möglich. Weitere Motive oder Sonderabmessungen auf Anfrage möglich.



1) Motivstelen CORA mindestens 200 mm tief im Boden einbinden.



2) Je nach Bodenmechanik und Belastung mit Punktfundamenten verstärken

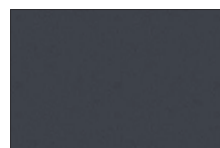
MONTAGE



Edelrostopik
Cortenstahl vorgerostet
Werkstoff-Nr.: 1.8965



Edelstahl
Oberfläche rotex-geschliffen
Werkstoff-Nr.: 1.4404, V4A



Edelstahl pulverbeschichtet
nach RAL oder DB
Feinstruktur

LIEFERBARE OBERFLÄCHEN

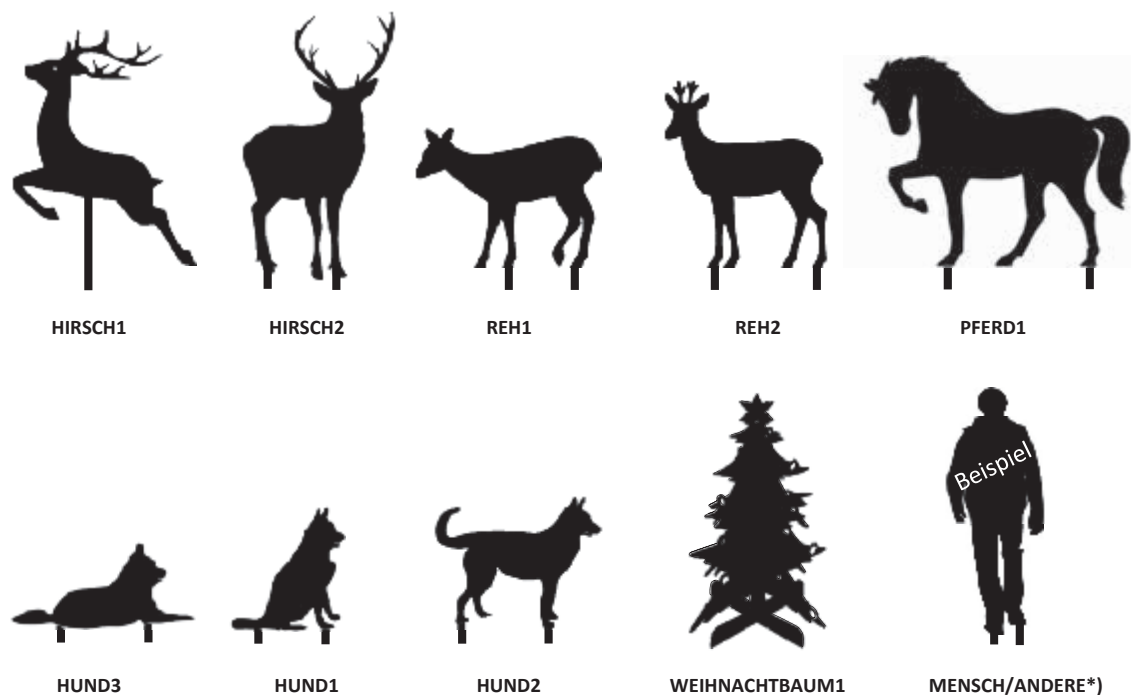


26_274



Fehlt in vielen Gärten: Lebensgroße
Gartenfiguren von Ihrem Liebling.

BEISPIEL



Gartenfiguren

Befestigung mit 1-2 Erdspeissen, die bei Lieferung bereits angeschweißt sind (Länge im Boden 200 mm - 400 mm). Gartenfigur mit Erdspeiß im Boden einfach einschlagen und ggf. bei Bedarf zusätzlich betonieren. Material: Hochwertiger Cortenstahl 3 mm. Auf Anfrage auch Materialdicken bis zu 12 mm lieferbar. Sichtseiten optisch vorgerostet.

GRÖSSEN

Art. Nr.	Motiv	Material	Höhe x Breite	Höhe x Breite	Höhe x Breite
58 03 14-XXXX-XXXX	HIRSCH1	Cortenstahl, 3 mm	510 x 610 mm ²	1.020 x 1.220 mm ²	1.260 x 1.500 mm ²
58 03 16-XXXX-XXXX	HIRSCH2	Cortenstahl, 3 mm	990 x 560 mm ²	1.510 x 850 mm ²	1.820 x 1.020 mm ²
58 03 13-XXXX-XXXX	REH1	Cortenstahl, 3 mm	480 x 640 mm ²	720 x 950 mm ²	1.000 x 1.320 mm ²
58 03 15-XXXX-XXXX	REH2	Cortenstahl, 3 mm	670 x 580 mm ²	1.000 x 860 mm ²	1.400 x 1.210 mm ²
58 03 18-XXXX-XXXX	PFERD1	Cortenstahl, 3 mm	370 x 480 mm ²	740 x 965 mm ²	1.480 x 1.930 mm ²
58 03 41-XXXX-XXXX	HUND1	Cortenstahl, 3 mm	500 x 450 mm ²	750 x 680 mm ²	
58 03 42-XXXX-XXXX	HUND2	Cortenstahl, 3 mm	500 x 620 mm ²	750 x 930 mm ²	
58 03 43-XXXX-XXXX	HUND3	Cortenstahl, 3 mm	320 x 680 mm ²	480 x 1.030 mm ²	
58 03 99-XXXX-XXXX	ANDERE*)	Cortenstahl, 3 mm-12 mm	auf Anfrage	auf Anfrage	auf Anfrage
56 03 31-XXXX-XXXX	WEIHNACHTSBAUM1	Cortenstahl, 2 mm	700 x 350 mm ²	1.050 x 525 mm ²	1.400 x 700 mm ²
56 13 31-XXXX-XXXX	WEIHNACHTSBAUM1	Edelstahl, 2 mm	700 x 350 mm ²	1.050 x 525 mm ²	1.400 x 700 mm ²

*) Lassen Sie Ihrer Phantasie freien Lauf. Wir fertigen nach Skizze bzw. PDF-Datei. Zum Laserschneiden benötigen wir eine DXF-Datei, die wir nach Aufwand erstellen können.



gartenmetall®



Aufbewahrungsbox STÖRTEBEKER
mit RESYSTA® als Sitzauflage.

25B_2686

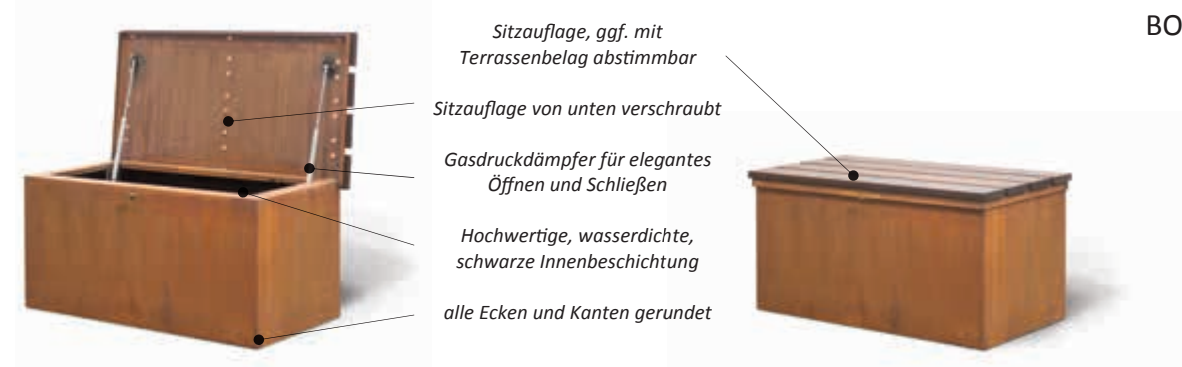


Viel Stauraum und schön zugleich:
die Aufbewahrungsbox STÖRTEBEKER zum Sitzen.

STÖRTEBEKER AUFBEWAHRUNGSBOX

31. AUFBEWAHRUNGS- BOX

Aufbewahrungsbox STÖRTEBEKER



Sitzauflage, ggf. mit
Terrassenbelag abstimmbar

Sitzauflage von unten verschraubt

Gasdruckdämpfer für elegantes
Öffnen und Schließen

Hochwertige, wasserdichte,
schwarze Innenbeschichtung

alle Ecken und Kanten gerundet

TERRASSEN- BOX

Aufbewahrungsbox STÖRTEBEKER mit Sitzauflage

Hochwertige und massive Aufbewahrungsbox für den Außenbereich, z.B. für die Terrasse. Deckel aufklappbar, inkl. Gasdruckdämpfer für kraftfreies Öffnen und Schließen. Abschließbar mit Vorhängeschloss, Bügel bis ø3 mm (nicht im Lieferumfang enthalten). Box ist wasserdicht und von innen schwarz beschichtet zum Schutz des Inhalts vor Schmutz und Feuchtigkeit. Ideal für Sitzkissen geeignet. Alle Ecken und Kanten gerundet und verschliffen. Hochwertig verarbeitet. Material Sitzfläche: Thermoeshche (82), 25x120 mm², oder RESYSTA® (52), 20x70 mm². Auflage von unten verschraubt, so dass keine Schrauben sichtbar. Made in Germany by Gartenmetall®.

Art. Nr.	Material Sitzauflage	Länge/ Höhe/Breite	Gewicht	Farbb. (19)	Edelstahl (13)	Cortenst. (03)
44 XX 16-1000-500-500-82	Thermoeshche	1.000 mm/ 475 mm/500 mm	65 kg			
44 XX 16-1000-500-500-52	RESYSTA®	1.000 mm/ 475 mm/500 mm	65 kg			
44 XX 16-2000-500-500-82	Thermoeshche	2.000 mm/ 475 mm/500 mm	100 kg			
44 XX 16-2000-500-500-52	RESYSTA®	2.000 mm/ 475 mm/500 mm	100 kg			
44 XX 16-1600-750-500-82	Thermoeshche	1.600 mm/ 475 mm/750 mm	110 kg			
44 XX 16-1600-750-500-52	RESYSTA®	1.600 mm/ 475 mm/750 mm	110 kg			

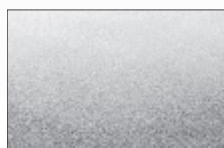
Sonderabmessungen möglich, auf Wunsch Lieferung auch Sitzauflage genau wie Ihre Terrassendielen.



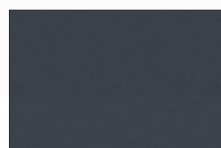
Lange Aufbewahrungsbox STÖRTEBEKER mit Sitzauflage aus RESYSTA® und Seitengriffen. Farbbeschichtet. Länge 2,0 m, Tiefe 0,5 m.



Edelrostophtik
Cortenstahl vorgerostet
Werkstoff-Nr.: 1.8965



Edelstahl
Oberfläche rotex-geschliffen
Werkstoff-Nr.: 1.4404, V4A



Edelstahl farbbeschichtet
oder pulverbeschichtet
nach RAL oder DB

LIEFERBARE OBERFLÄCHEN



25C_266

Kräuterspirale, bepflanzt mit verschiedenen Gartenkräutern:
Oben gedeihen Pflanzen, die Trockenheit vertragen,
unten Kräuter mit höherem Wasserbedarf.



KRÄUTERSPIRALE AUS HOCHWERTIGEM METALL

32. KRÄUTER- SPIRALE

Kräuter- und Pflanzspirale

KRÄUTER- SPIRALE



Kräuterspirale ø800 mm

Kräuterspirale ø1.000 mm

Kräuterspirale ø1.200 mm

Kräuterspirale

Massive Kräuter- und Pflanzspirale aus hochwertigem Metall. Lieferung ohne Boden, inkl. Verstärkungsstreben für hohe Eigenstabilität. Lieferung ohne Kräuter. Made by Gartenmetall®.

Art. Nr.	Durchmesser	Höhe 1 / Höhe 2	Gewicht	Farbesch. (19)	Edelstahl (13)	Cortenstahl (03)
44 XX 22-0800	ø800 mm	200 mm/500 mm	50 kg			
44 XX 22-1000	ø1.000 mm	200 mm/700 mm	70 kg			
44 XX 22-1200	ø1.200 mm	200 mm/850 mm	90 kg			

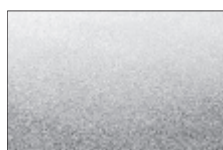
Sonderabmessungen mit Durchmesser bis ø 3.000 mm auf Anfrage möglich.



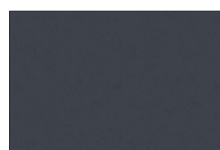
„Kräuter“-Spirale als farbiger Hingucker. Da Schnecken Cortenstahl wegen des enthaltenen Kupferanteils meiden, ist die Bepflanzung vor diesen ziemlich sicher.



Edelrostopptik
Cortenstahl vorgerostet
Werkstoff-Nr.: 1.8965



Edelstahl
Oberfläche rotex-geschliffen
Werkstoff-Nr.: 1.4404, V4A



Edelstahl farbeschichtet
oder pulverbeschichtet
nach RAL oder DB

LIEFERBARE OBERFLÄCHEN



Feuerelemente sorgen für Gemütlichkeit und stimmungsvolle Atmosphäre im Garten und verbreiten Wärme und Licht.



Egal ob an lauen Sommerabenden oder kühlen Herbst- oder Frühlingstagen: Feuerelemente sorgen für Gemütlichkeit, stimmungsvolle Atmosphäre und verbreiten Wärme und Licht. Unsere Feuerelemente wurden für unterschiedliche Einsatzstellen entworfen, sind aber an jedem Ort ein echter „Lichtblick“. Ursprünglich hauptsächlich in Edelmetallausführung gefertigt, gibt es die Feuerelemente jetzt auch in Edelstahl. Für jedes Feuerelement gibt es umfangreiches Zubehör wie Grillrost, Deckel, Glasumrandung, Zugangstür oder Untersetzer, so dass der Terrassenboden nicht mit Rostpartikeln verschmutzt wird.

Für den sicheren Umgang mit Feuer, auch im Garten, muss bei der Aufstellung und Nutzung einiges beachtet werden. Viele wichtige und nützlichen Hinweise dazu finden Sie auf unsere Homepage unter www.gartenmetall.de.

EIGENSCHAFTEN

ÜBERSICHT



Feuerelement SPARTA 500 für Holzbefuerung



Feuerelement SPARTA 900 für Holzbefuerung



Feuerkorb VESUV für Holzbefuerung



Feuerstelle TROJA QUADRATISCH für Holzbefuerung



Feuerstelle TROJA QUADRATISCH für Holzbefuerung mit Grillring



Feuerstelle TROJA QUADRATISCH mit Gasfeueinsatz



Feuerstelle TROJA RUND für Holzbefuerung



Feuerstelle TROJA RUND für Holzbefuerung mit Grillring



Feuerstelle TROJA RUND mit Gasfeueinsatz



Feuerelement ATHEN mit Bioethanol-Einsatz



Feuerelement ATHEN mit Gasfeueinsatz



Feuerstelle SONDER mit Bioethanol- oder Gasfeueinsatz



Sitzbank MERAN mit Holzauflage



Holzlege BOZEN zur Holzaufbewahrung



Feuerelemente, egal welcher Art,
sorgen immer für eine romantische Stimmung.

Feuerelement SPARTA für Holzbefuerung



SPARTA 500, Höhe 500 mm,
mit Untersetzer



SPARTA 900, Höhe 900 mm,
mit Untersetzer



SPARTA 900, Höhe 900 mm,
mit Grillrost und Untersetzer

FEUERELEMENT SPARTA

Einfaches Feuerelement mit konischem Grundkörper für schönes, offenes Feuer auf der Terrasse. Objekt mit C-förmiger Abkantung oben. Rand 40 mm breit. Blechdicke 2 mm. Inkl. Boden. Mit dem Grillrost wird das Feuerobjekt zur richtigen Grillstelle. Bei der Aufstellung von Cortenstahl-Objekten auf Terrassenplatten wird zur Vermeidung von Rostabfärbungen ein Untersetzer empfohlen. Untersetzer ist im Preis nicht enthalten, bitte separat bestellen (Art. Nr. 16 13 42-0390-0390).

	- Höhe	- Breite (oben)	Material
Art. Nr. 17 03 18	-	-	Cortenstahl (03)
Art. Nr. 17 13 18	-	-	Edelstahl (13)

Art. Nr.	Höhe	Breite oben/Breite unten	Gewicht	Edelstahl (13)	Cortenstahl (03)
17 XX 18-500-500	500 mm	500 mm/320 mm	18 kg		
17 XX 18-900-500	900 mm	500 mm/250 mm	25 kg		

Sonderabmessungen auf Anfrage möglich.

TIPP für Feuerelement SPARTA 900:

Das ist die ideale Größe und Höhe für Stehparties zum Wärmen im Winter. Einfach die ca. 1 Meter langen Holzscheite von oben immer wieder für ein langanhaltendes und gleichmäßiges Feuer nachlegen.



Untersetzer und Grillrost für Feuerstelle SPARTA

Untersetzer zum Schutz des Terrassenbelages vor Verschmutzung durch Rostpartikel. Rand 20 mm. Lasergeschnitten, mit vier Stellfüßen.

Art. Nr.	Beschreibung	Abmessungen	Gewicht	Material
16 13 42-0390-0390	Untersetzer	390 mm x 390 mm	2,9 kg	Edelstahl
44 13 38-0500	Grillrost SPARTA mit Stellfüßen	500 mm x 500 mm	6 kg	Edelstahl

Hinweis: Edelstahl muss gepflegt werden. Pflegeanleitung für Edelstahl unter www.gartenmetall.de.

ZUBEHÖR SPARTA



Feuerkorb VESUV verbreitet Feierlaune – hier mit Logo Ihres Lieblingsvereins. Bitte beachten Sie die bestehenden Schutzrechte auch im privaten Bereich.

44_716



Feuerkorb VESUV für Holzbefuerung



Feuerkorb VESUV mit Untersetzer

Der Feuerkorb VESUV ist das praktische Einsteiger-Modell für heimelige Stimmung auf der Terrasse: zum Grillen, zum Wärmen oder einfach nur zum Wohlfühlen. Hochwertige Verarbeitung mit gerundeten Kanten. Materialdicke: 2 mm. Zur Vermeidung von Rostabfärbungen auf der Terrasse sowie als Hitzeschutz empfehlen wir, einen Untersetzer zu verwenden. Bitte separat bestellen. (Art. Nr. 16 13 42-0390-0390).

Art. Nr.	Länge/Breite	Höhe	Gewicht	Edelstahl (13)	Cortenstahl (03)
17 03 22	345x345 mm ²	740 mm	17 kg		



Untersetzer und Grillrost für Feuerstelle VESUV

Untersetzer als Schutz des Terrassenbelags vor Verschmutzung durch Rostpartikel. Rand 20 mm. Material: Edelstahl, 1 mm, rotexgeschliffen. Grillrost aus hochwertigem Edelstahl, lasergeschnitten, mit vier Stellfüßen.

Art. Nr.	Beschreibung	Abmessungen	Gewicht	Material
16 13 42-0390-0390	Untersetzer	390 mm x 390 mm	2,9 kg	Edelstahl
44 13 38-350	Grillrost VESUV	350 mm x 350 mm	6 kg	Edelstahl

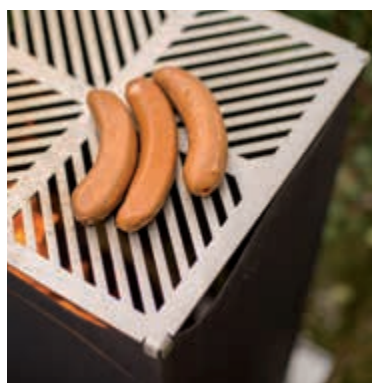
Hinweis: Edelstahl muss gepflegt werden. Bitte Pflegeanleitung für Edelstahl unter www.gartenmetall.de herunterladen.

ZUBEHÖR VESUV



Individueller Geschenk-Tipp für Geburtstag oder Hochzeit:

Bestellen Sie den Feuerkorb VESUV als ganz persönliches, individuelles Geschenk: mit Ihrem Logo, Namen oder Vereinswappen. Zum Laserschneiden der Konturen benötigen wir eine sogenannte DXF-Datei. Gerne erstellen wir diese auch aus Ihrer Vorlage oder Skizze im PDF-Format.



<<< Machen Sie den Feuerkorb VESUV zur Grillstelle: mit dem Edelstahl-Grillrost zum Auflegen (Art. Nr. 44 13 38-350)

Feuerkorb VESUV mit individuellen Ausbrüchen als persönliches Geschenk, z.B. zum 50. Geburtstag. >>>



GESCHENK-TIPP



Feuerstelle TROJA QUADRATISCH
mit Grillring und Grillrost in Edelstahl und Seitentür.

27_2801



FEUERELEMENTE

FEUERSTELLE TROJA QUADRATISCH MIT HOLZ

33. FEUERELEMENTE

Feuerstelle TROJA QUADRATISCH für Holzbefuerung



TROJA QUADRATISCH für Holzbefuerung



TROJA QUADRATISCH mit Seitentür



TROJA QUADRATISCH mit Grillring



TROJA QUADRATISCH mit Grillring und Seitentür

FEUERSTELLE TROJA QUADRATISCH – HOLZ

Der beliebte Klassiker: Feuerstelle als Kubus mit quadratischer Grundfläche und runder Feuerschale. Kanten gebrochen. Höhe: 450 mm. Bei Edelstahl-Ausführung wird die Verwendung eines Untersetzers zum Schutz der Terrasse vor Verschmutzung durch Rostpartikel empfohlen. Mit dem Grillrost als Aufsatz kann TROJA als hochwertiger Gartengrill verwendet werden. Bei Feuerstellen-Variante mit Seitentür wird die Grillstelle zum richtigen Outdoor-Backofen. Die verschließbare Seitentür mit Griffschale ist so groß, dass Zubehör wie Gitterrost, Grillbesteck etc. „in“ der kalten Feuerstelle aufgeräumt werden kann. Nach unten schützt ein Blechboden vor Bodenässe. Eine praktische Idee und beliebte Variante! Made by Gartenmetall®.

	Material	- Länge	- Breite
Art. Nr. 44 03 3X	Cortenstahl + Kesselblech (03)	-	-
Art. Nr. 44 13 3X	Edelstahl (13)	-	-

Art. Nr.	Länge/ Breite	Durchmesser Feuerschale	Gewicht	Edelstahl (13)	Cortenstahl (03)
Feuerschale TROJA QUADRATISCH Standard (ohne Seitentür)					
44 XX 34-0900-0900	900 mm	ø800 mm	60 kg		
44 XX 34-1200-1200	1.200 mm	ø1.000 mm	90 kg		
44 XX 34-1400-1400	1.400 mm	ø1.200 mm	130 kg		
Feuerschale TROJA QUADRATISCH mit Seitentür					
44 XX 37-0900-0900	900 mm	ø800 mm	65 kg		
44 XX 37-1200-1200	1.200 mm	ø1.000 mm	95 kg		
44 XX 37-1400-1400	1.400 mm	ø1.200 mm	165 kg		
Feuerschale TROJA QUADRATISCH mit Grillring (ohne Seitentür)					
44 XX 38-0900-0900	1.020 mm	ø500 mm/ø800 mm	110 kg		
44 XX 38-1200-1200	1.320 mm	ø600 mm/ø1.000 mm	190 kg		
44 XX 38-1400-1400	1.520 mm	ø600 mm/ø1.200 mm	260 kg		
Feuerschale TROJA QUADRATISCH mit Grillring und Seitentür					
44 XX 30-0900-0900	1.020 mm	ø500 mm/ø800 mm	140 kg		
44 XX 30-1200-1200	1.320 mm	ø600 mm/ø1.000 mm	220 kg		
44 XX 30-1400-1400	1.520 mm	ø600 mm/ø1.200 mm	300 kg		

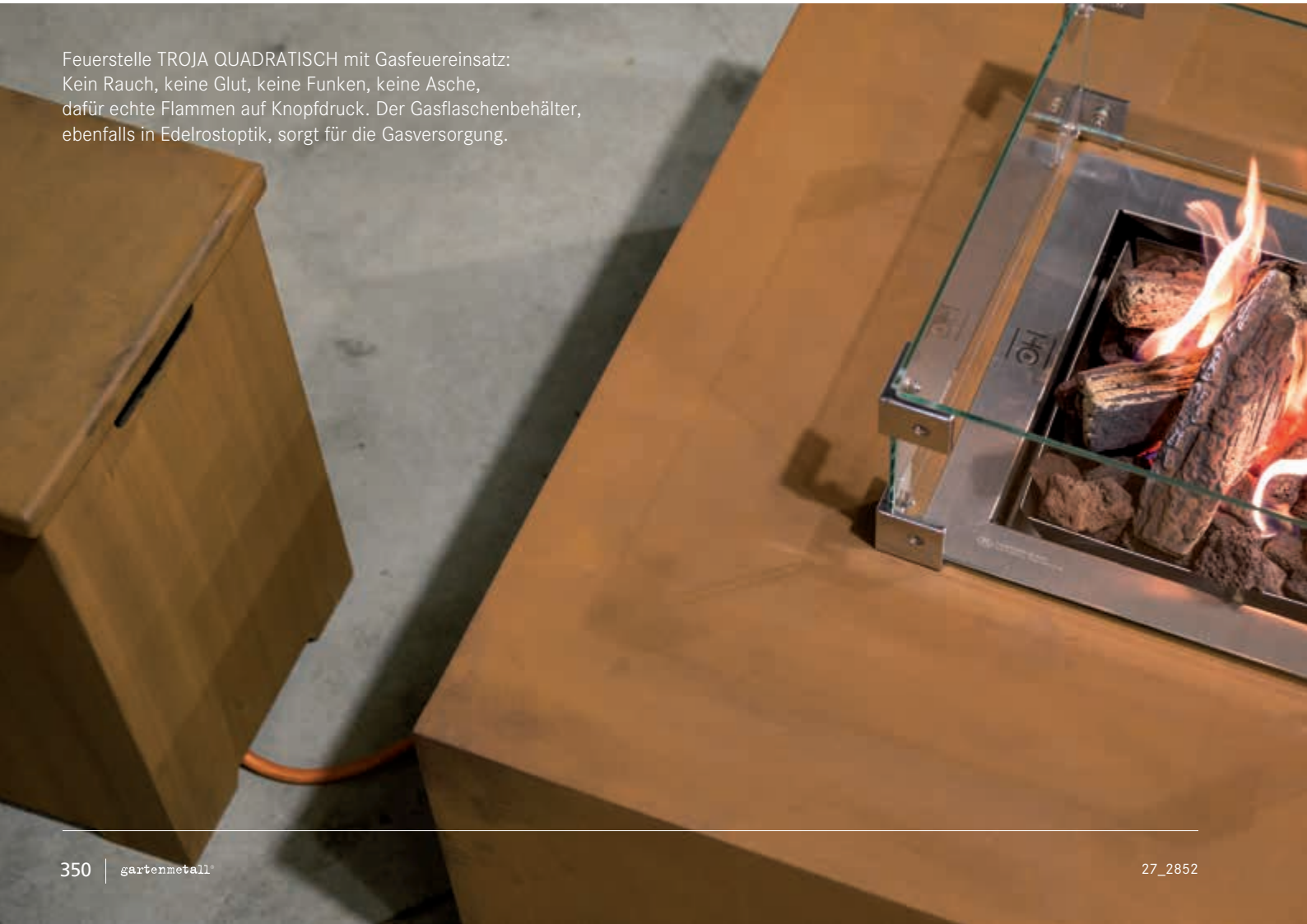


Umfangreiche Ergänzungen (Grillrost, Kohleeinsatz, Deckel, Untersetzer etc.) zur Feuerstelle TROJA siehe Zubehörliste.



27_2841

Feuerstelle TROJA QUADRATISCH mit Gasfeueereinsatz:
Kein Rauch, keine Glut, keine Funken, keine Asche,
dafür echte Flammen auf Knopfdruck. Der Gasflaschenbehälter,
ebenfalls in Edelrostoptik, sorgt für die Gasversorgung.



FEUERELEMENTE

FEUERSTELLE TROJA QUADRATISCH MIT GASBETRIEB

33.
FEUERELEMENTE

Feuerstelle TROJA QUADRATISCH mit Gasfeuereinsatz



TROJA QUADRATISCH mit Gasfeuereinsatz und Seitentür

Kein Rauch – keine Glut – keine Funken – keine Asche: der beliebte Klassiker TROJA mit Gasbetrieb für romantische Stimmung mit echten Flammen auf Knopfdruck. Statt der Feuerschale wird das Gasfeuerelement mit Holzscheiten aus Keramik und Lavasteinen installiert. Betrieb nur im Freien bzw. mit Frischluftzufuhr zulässig, da echtes Feuer. Gasverbrauch bzw. Flammenstärke über integrierten Drehknopf stufenlos einstellbar. Lieferung mit elektrischer Zündvorrichtung. Leistung Gasfeuerstelle bis 6,5 KW. Seitenöffnung ist bei Variante Gasfeuereinsatz immer automatisch integriert, da die Gasregelung und der Zündknopf in der Feuerstelle installiert sind. Aus Sicherheitsgründen muss die Gasflasche gut belüftet neben der Feuerstelle installiert werden. Höhe: 450 mm. Bei Edelstahl-Ausführung wird die Verwendung eines Untersetzers zum Schutz der Terrasse vor Verschmutzung durch Rostpartikel empfohlen. Optional: Bedienung des Gasfeuereinsatzes mit Funk-Fernsteuerung oder iPhone auf Anfrage möglich. Made by Gartenmetall®.

	Material	- Länge	- Breite
Art. Nr. 44 03 33	Cortenstahl (03)	-	-
Art. Nr. 44 13 33	Edelstahl (13)	-	-
Art. Nr. 44 19 33	Edelstahl farbeschichtet (19)	-	-

Art. Nr.	Länge/ Breite	Abmessungen Gaseinsatz	Gewicht	Farbesch. (19)	Edelstahl (13)	Cortenstahl (03)
44 XX 33-0900-0900	900 mm	390x390 mm ²	60 kg			
44 XX 33-1200-1200	1.200 mm	390x390 mm ²	90 kg			
44 XX 33-1400-1400	1.400 mm	480x480 mm ²	140 kg			



Hinweis: Umfangreiches Zubehör, speziell für Feuerstellen mit Gasbetrieb, finden Sie im Internet unter www.gartenmetall.de.



Gasschlauch-Verlängerung



Schutzabdeckung



Glasumrandung



Grillrost für Gasfeuereinsatz

Sicherheitshinweis:

Aus Sicherheitsgründen muss die Gasflasche gut belüftet werden und darf nicht direkt im Bereich der heißen Feuerstelle stehen. Eine Lagerung unter der Feuerstelle ist daher nicht zulässig. Gartenmetall® bietet zum Schutz und zur Verkleidung massive und stabile Behälter in gleicher Oberfläche wie die Feuerstelle an. Es gibt Ausführungen mit massivem Metalldeckel, mit Holzauflage oder vorbereitet zur Belegung mit den vorhandenen Terrassenfliesen. Der Gasschlauch läuft unter dem Behälter zur Feuerstelle. Zum Einführen des Gasschlauchs ist an der Feuerstelle eine Öffnung mittig an der Seitenöffnung. Behälter kann auch als Beistelltisch dienen.



Gasflaschenbehälter mit massivem Metalldeckel



Gasflaschenbehälter mit Metalldeckel und Holzauflage



Gasflaschenbehälter mit Deckel vorbereitet zur Belegung mit dem Terrassenbelag

SICHERHEITS- HINWEIS





JOCHEN LUTZ, 74538 Rosengarten | 27_2821



Die Feuerstelle TROJA RUND als Mittelpunkt und gemütlicher Treffpunkt im Garten. Hier ergänzt mit der Sitzbank MERAN mit integrierter Holzlege.

FEUERELEMENTE

FEUERSTELLE TROJA RUND MIT HOLZ

Feuerstelle TROJA RUND mit Schale für Holzbefuerung



TROJA RUND zur Holzbefuerung



TROJA RUND mit Seitentür



TROJA RUND mit Grillring



TROJA RUND mit Grillring und Seitentür

Feuerstelle als Zylinder mit runder Grundfläche und runder Feuerschale. Höhe: 450 mm. Bei Edelstahl-Ausführung wird die Verwendung eines Untersetzers zum Schutz der Terrasse vor Verschmutzung durch Rostpartikel empfohlen. Lieferung ohne Untersetzer. Mit Grillrost als Aufsatz kann TROJA als hochwertiger Gartengrill verwendet werden. Bei Feuerstellen-Variante mit Seitentür wird die Grillstelle zum richtigen Outdoor-Backofen. Die verschließbare Seitentür mit Griffschale ist so groß, dass Zubehör wie Grillbesteck etc. „in“ der kalten Feuerstelle gelagert werden kann. Der große Grillrost passt bei der runden Feuerstelle konstruktionsbedingt nicht durch die Tür. Nach unten schützt ein Blechboden vor Bodennässe. Eine praktische Idee und beliebte Variante! Sonderabmessungen auf Anfrage möglich. Made by Gartenmetall®.

	Material	- Durchmesser
Art. Nr. 44 03 3X	Cortenstahl + Kesselblech (03)	-
Art. Nr. 44 13 3X	Edelstahl V4A (13)	-

Art. Nr.	Durchmesser	Durchmesser Feuerschale	Gewicht	Edelstahl (13)	Cortenstahl (03)
Feuerschale TROJA RUND Standard (ohne Seitentür)					
44 XX 34-0950R	ø950 mm	ø800 mm	55 kg		
44 XX 34-1250R	ø1.250 mm	ø1.000 mm	80 kg		
44 XX 34-1450R	ø1.450 mm	ø1.200 mm	120 kg		
Feuerschale TROJA RUND mit Seitentür*)					
44 XX 37-0950R	ø950 mm	ø800 mm	70 kg		
44 XX 37-1250R	ø1.250 mm	ø1.000 mm	86 kg		
44 XX 37-1450R	ø1.450 mm	ø1.200 mm	130 kg		
Feuerschale TROJA RUND mit Grillring (ohne Seitentür)					
44 XX 38-0950R	ø1.070 mm	ø500 mm/ø800 mm	93 kg		
44 XX 38-1250R	ø1.370 mm	ø600 mm/ø1.000 mm	145 kg		
44 XX 38-1450R	ø1.570 mm	ø600 mm/ø1.200 mm	190 kg		
Feuerschale TROJA RUND mit Grillring und Seitentür*)					
44 XX 30-0950R	ø1.070 mm	ø500 mm/ø800 mm	114 kg		
44 XX 30-1250R	ø1.370 mm	ø600 mm/ø1.000 mm	177 kg		
44 XX 30-1450R	ø1.570 mm	ø600 mm/ø1.200 mm	230 kg		

*) Hinweis: Die Seitentür ist nicht so groß, dass der Grillrost unter der Feuerschale gelagert werden kann.

Umfangreiche Ergänzungen (Grillrost, Kohleeinsatz, Deckel, Untersetzer etc.) für Feuerstelle TROJA siehe Zubehörliste.

FEUERSTELLE TROJA RUND – HOLZ





Feuerstelle TROJA RUND mit Gasfeuer-
einsatz für romantische Stimmung
mit echten Flammen auf Knopfdruck.
Der Gasflaschenbehälter passt optisch zur Feuer-
stelle und kann auch als Beistelltisch dienen.

27_8071



Mit dem Grillrost für Gasfeuer-
einsätze wird die Feuerstelle
fast zum richtigen Grill.

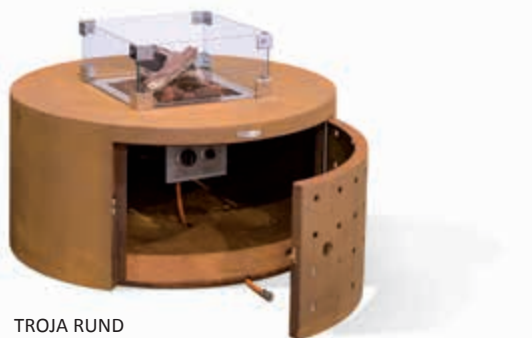
FEUERELEMENTE

FEUERSTELLE TROJA RUND FÜR GASBETRIEB

Feuerstelle TROJA RUND mit Gasfeueereinsatz für Gasbetrieb



TROJA RUND
mit Gasfeueereinsatz und Seitentüre



TROJA RUND
mit Gasfeueereinsatz, Seitentüre und Glasumrandung

FEUERSTELLE TROJA RUND – GAS

Kein Rauch – keine Glut – keine Funken – keine Asche: Der runde Klassiker TROJA mit Gasbetrieb. Romantische Stimmung mit echten Flammen ohne Holzfeuer auf Knopfdruck. Statt der Feuerschale wird das Gasfeueerelement mit Holzscheiten aus Keramik und Lavasteinen installiert. Betrieb nur im Freien bzw. mit Frischluftzufuhr zulässig, da echtes Feuer. Gasverbrauch bzw. Flammenstärke über integrierten Drehknopf stufenlos einstellbar. Lieferung mit elektrischer Zündvorrichtung. Leistung Gasfeuerstelle bis 6,5 KW. Seitenöffnung ist bei Variante Gasfeueereinsatz immer automatisch integriert, da die Gasregelung und der Zündknopf in der Feuerstelle installiert sind. Aus Sicherheitsgründen muss die Gasflasche gut belüftet neben der Feuerstelle installiert werden. Den passenden und ansprechenden Gasflaschenbehälter finden Sie unter Zubehör. Höhe: 450 mm. Bei Edelstahl-Ausführung wird die Verwendung zum Schutz des Terrassenbelages vor Verschmutzung durch Rostpartikel empfohlen. Mit dem Grillrost als Aufsatz kann TROJA als Gartengrill verwendet werden. Lieferung ohne Untersetzer. Optional Bedienung des Gasfeueereinsatzes mit Funk-Fernsteuerung oder iPhone auf Anfrage möglich. Made by Gartenmetall®.

	Material	- Durchmesser
Art. Nr. 44 03 33	Cortenstahl (03)	-
Art. Nr. 44 13 33	Edelstahl V4A (13)	-
Art. Nr. 44 19 33	Edelstahl farbbeschichtet (19)	-

Art. Nr.	Durchmesser	Abmessungen Gaseinsatz	Gewicht	Farbbesch. (19)	Edelstahl (13)	Cortenstahl (03)
44 XX 33-0950R	ø950 mm	390x390 mm ²	67 kg			
44 XX 33-1250R	ø1.250 mm	390x390 mm ²	110 kg			
44 XX 33-1450R	ø1.450 mm	480x480 mm ²	145 kg			



Hinweis: Umfangreiches Zubehör, speziell für Feuerstellen mit Gasbetrieb, finden Sie im Internet unter www.gartenmetall.de.



Gas Schlauch-Verlängerung



Schutzabdeckung



Glasumrandung



Grillrost für Gasfeueereinsatz

Anwendungs- und Sicherheitshinweise für Feuerstellen im Garten:

Auch im privaten Garten muss bei der Aufstellung und Nutzung von Feuer und den Betrieb von Feuerstellen einiges beachtet werden. Viele wichtige und nützliche Hinweise dazu finden Sie auf unsere Homepage unter www.gartenmetall.de.

- Das Feuer nie mit Brandbeschleunigern wie Spiritus anfeuern. Das dabei entstehende Gas-Luft-Gemisch ist hochexplosiv!
- Lassen Sie das Feuer nie ohne Aufsicht!
- Achten Sie auf ausreichend Abstand zum Feuer. Dies gilt natürlich besonders für Kinder.
- Achten Sie darauf, dass für den Notfall immer Löschwasser, Sand oder Feuerlöscher bereitstehen.
- Löschen Sie bei starkem Funkenflug und Wind sofort das Feuer.





Feuerstelle TROJA mit rundem Grillring und Grillrost.

27_8261

Der Klassiker:
Feuerstelle TROJA QUADRATISCH
mit Edelstahl-Grillrost.



27_2761

Edelstahl-Grillrost MASSIV für Feuerstelle TROJA

Massiver Grillrost aus hochwertigem Edelstahl. Massiv, lasergeschnitten, mit zwei Griffen und vier Stellfüßen. Hinweis: Durch die Wärmeentwicklung beim Grillen kann es zu Verformungen des Grillrostes kommen. Die Funktion bleibt erhalten.

Art. Nr.	Beschreibung	für Feuerschale ø1.200 mm	für Feuerschale ø1.000 mm	für Feuerschale ø800 mm
44 13 36-XXXX	Grillrost MASSIV für „TROJA“ mit Griffen und Stellfüßen			

Hinweis: Gitterrost mit Namen, z.B. als individuelles Geburtstagsgeschenk, als Sonderanfertigung auf Anfrage.

ZUBEHÖR TROJA



Kohleneinsatzrost für Feuerstelle TROJA

Einsatz zur Belüftung der Holzkohle beim Grillen. Hinweis: Der Kohleeinsatz wird sich im Betrieb bleibend verformen. Die Funktion bleibt erhalten. Falls Sie diese Verformung nicht akzeptieren, kaufen Sie dieses Produkt bitte nicht!

Art. Nr.	Beschreibung	für Feuerschale ø1.200 mm	für Feuerschale ø1.000 mm	für Feuerschale ø800 mm
44 03 35-XXXX	Zur Belüftung beim Einsatz von Grillkohle, Edelstahl			
44 13 35-XXXX	Zur Belüftung beim Einsatz von Grillkohle, Edelstahl			



Deckel für Feuerstelle TROJA

Deckel zum Abdecken der Feuerschale und des Grillrostes.

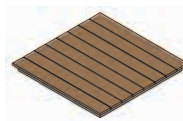
Art. Nr.	Beschreibung	für Feuerschale ø1.200 mm, 36 kg	für Feuerschale ø1.000 mm, 25 kg	für Feuerschale ø800 mm, 16 kg
44 03 36-XXXX-100	Deckel rund mit integrierten Griffen, Höhe 100 mm Material: Cortenstahl Deckel passt über den Grillrost			
44 13 36-XXXX-100	Deckel rund mit integrierten Griffen, Höhe 100 mm Material: Edelstahl Deckel passt über den Grillrost			



Abdeckung für Feuerstelle TROJA

Zum Abdecken der kompletten Feuerstelle TROJA mit Möglichkeit zur Nutzung als Sitzgelegenheit.

Art. Nr.	Beschreibung	1.440x1.440 mm ²	1.240x1.240 mm ²	940x940 mm ²
44 03 43-XXXX-82	Abdeckung quadratisch mit Sitzauflage Thermoeseche 25x120 mm ² , Material: Cortenstahl	Gewicht: 70 kg	Gewicht: 50 kg	Gewicht: 30 kg
44 03 43-XXXX-52	Abdeckung quadratisch mit Sitzauflage RESYSTA® 20x70 mm ² , Material: Cortenstahl	Gewicht: 75 kg	Gewicht: 54 kg	Gewicht: 32 kg
44 13 43-XXXX-82	Abdeckung quadratisch mit Sitzauflage Thermoeseche 25x120 mm ² , Material: Edelstahl	Gewicht: 70 kg	Gewicht: 50 kg	Gewicht: 30 kg
44 13 43-XXXX-52	Abdeckung quadratisch mit Sitzauflage RESYSTA® 20x70 mm ² , Material: Edelstahl	Gewicht: 75 kg	Gewicht: 54 kg	Gewicht: 32 kg



Untersetzer für Feuerstelle TROJA

Untersetzer als Schutz des Terrassenbelags vor Rostpartikeln. Rand 20 mm. Material: Edelstahl, 1 mm, rotex-geschliffen.

Art. Nr.	Beschreibung	1.450x1.450 mm ²	1.280x1.280 mm ²	1.040x1.040 mm ²
16 13 42-XXXX-XXXX	Untersetzer quadratisch			



Art. Nr.	Beschreibung		ø1.280 mm	ø1.050 mm
44 13 42-XXXXR	Untersetzer rund			





Feuerstelle TROJA QUADRATISCH,
ergänzt mit Grillring in Edelstahl zum Auflegen.

27_8152



Grillring zum Auflegen für Feuerstelle TROJA

Grillring „zum Nachrüsten“ der Feuerstelle TROJA. Ideal zum indirekten Grillen. Vor der ersten Anwendung reichlich mit Speiseöl und Stärke (z.B. Sonnenblumenöl und rohe Kartoffeln) bestreichen. Beim ersten Grillen bildet sich eine dunkle, stabile Oberfläche, die sich nach jeder Anwendung noch besser zum Grillen eignet. Zum Reinigen mit einer Spachtel sauber abziehen.

Art. Nr.	Beschreibung	Durchmesser innen/außen	Gewicht	Edelstahl (13)	Stahl blank (01)
44 XX 32-0900R	Grillring rund für TROJA QUADRATISCH 900x900 mm ²	ø500 mm/ø880 mm	26 kg		
44 XX 32-1200R	Grillring rund für TROJA QUADRATISCH 1.200x1.200 mm ²	ø600 mm/ø1.180 mm	51 kg		
44 XX 32-1400R	Grillring rund für TROJA QUADRATISCH 1.400x1.400 mm ²	ø600 mm/ø1.380 mm	76 kg		
44 XX 32-0950R	Grillring rund für TROJA RUND ø950 mm	ø500 mm/ø930 mm	31 kg		
44 XX 32-1250R	Grillring rund für TROJA RUND ø1.250 mm	ø600 mm/ø1.230 mm	57 kg		
44 XX 32-1450R	Grillring rund für TROJA RUND ø1.450 mm	ø600 mm/ø1.430 mm	83 kg		

ZUBEHÖR TROJA



Grillrost für Grillring

Grillrost aus hochwertigem Edelstahl. Massiv, lasergeschnitten. Zum Aufstellen in der Öffnung des Grillrings. Damit kann die Feuerstelle mit Grillring auch als normaler Grill verwendet werden.

Art. Nr.	Beschreibung	für Grillring mit Öffnung ø600 mm	für Grillring mit Öffnung ø500 mm
44 13 31-XXXX	Grillrost zum Aufstellen in der Öffnung des Grillrings		



Tipp:

Die Feuerstelle TROJA mit Seitentüre eignet sich hervorragend als Pizzaofen. Dafür einfach eine Steinplatte oder einen speziellen Pizzastein zur Wärmespeicherung in die Ofenöffnung legen, Feuerstelle anfeuern und bei ausreichender Hitze Pizza auf den heißen Stein legen. Das geht ruckzuck und liefert Pizza in Holzofen-Qualität! Seitentüre mit integriertem Thermometer zur Temperaturüberwachung auf Anfrage möglich (Art. Nr. GA-44 00 390-220).





27_2861

Sonderanfertigung Feuelement mit
Bioethanol- oder Gasfeueinsatz:
kein Rauch, keine Funken, keine Asche.



FEUERELEMENTE

FEUERELEMENT ATHEN MIT BIOETHANOL

Feuerelement ATHEN mit Bioethanol-Einsatz



ATHEN mit Bioethanol-Einsatz,
Ausführung in Cortenstahl



ATHEN mit Bioethanol-Einsatz,
Ausführung in Edelstahl

FEUERELEMENT ATHEN – BIOETHANOL

Kein Rauch – keine Glut – keine Funken – keine Asche, aber trotzdem: romantische Stimmung mit echten Flammen ohne Holzfeuer. Feuerelement als Trog mit integriertem Bioethanol-Kamineinsatz. Verwendung auch im Innenbereich möglich. Ecken scharfkantig von innen verschweißt. Kanten gebrochen. Lieferung inkl. Steinen, ähnlich Abbildung. Höhe 450 mm. Material: 6 mm. Bei Edelstahl-Ausführung wird die Verwendung eines Untersetzer empfohlen, vermeidet Rostverfärbungen z.B. auf Terrassenplatten. Lieferung ohne Untersetzer. Sonderabmessungen möglich. Made by Gartenmetall®.

	Material	- Länge	- Breite
Art. Nr. 44 03 42	Cortenstahl (03)	-	-
Art. Nr. 44 13 42	Edelstahl V4A (13)	-	-
Art. Nr. 44 19 42	Edelstahl farbbeschichtet (19)	-	-

Art. Nr.	Länge	Breite	Länge Ethanol-Einsatz	Gewicht	Farbbesch. (19)	Edelstahl (13)	Cortenstahl (03)
44 XX 42-0500-0500	500 mm	500 mm	300 mm*)	55 kg			
44 XX 42-0800-0800	800 mm	800 mm	600 mm*)	92 kg			
44 XX 42-0900-0900	900 mm	900 mm	700 mm*)	110 kg			
44 XX 42-1000-1000	1.000 mm	1.000 mm	800 mm*)	130 kg			

*) Empfohlene Länge. Es können auch zwei oder mehrere kleinere Einsätze geplant werden; Einsatz separat bestellen!

Art. Nr.	Beschreibung	Länge	Breite/Höhe	Material
44 00 42-0300	Bioethanol-Einsatz für Feuerelement ATHEN	300 mm	80 mm/80 mm	Edelstahl/Aluminium
44 00 42-0600		600 mm	80 mm/80 mm	Edelstahl/Aluminium
44 00 42-0700		700 mm	80 mm/80 mm	Edelstahl/Aluminium
44 00 42-0800		800 mm	80 mm/80 mm	Edelstahl/Aluminium



So funktioniert das Löschen der Bioethanol-Flamme mittels Deckel.



gartenmetall®



Feuerelement ATHEN mit Gasfeuereinsatz für romantische Stimmung und echte Flammen ohne Holzfeuer.

27_8279



FEUERELEMENTE

FEUERELEMENT ATHEN MIT GASBETRIEB

33. FEUERELEMENTE

Feuerelement ATHEN mit Gasfeuereinsatz für Gasbetrieb



ATHEN mit Gasfeuereinsatz und Zugangstür

FEUERELEMENT ATHEN – GAS

Kein Rauch – keine Glut – keine Funken – keine Asche, aber trotzdem: romantische Stimmung mit echten Flammen ohne Holzfeuer. Statt des Bioethanol-Einsatzes wird ein Gasfeuerelement mit Holzscheiten aus Keramik und Lavasteinen installiert. Betrieb nur im Freien bzw. mit Frischluftzufuhr zulässig, da echtes Feuer. Gasverbrauch bzw. Flammenstärke über integrierten Drehknopf stufenlos einstellbar. Leistung Gasfeuerstelle bis 6,5 KW. Lieferung mit elektrischer Zündvorrichtung – Feuer auf Knopfdruck. Optional Bedienung des Gasfeuereinsatzes mit Funk-Fernsteuerung oder iPhone auf Anfrage möglich. Die verschließbare Seitentür ist bei der Variante mit Gasfeuereinsatz immer automatisch integriert. Aus Sicherheitsgründen muss die Gasflasche gut belüftet neben der Feuerstelle installiert werden. Ecken scharfkantig von innen verschweißt. Kanten gebrochen. Lieferung inkl. Steinen, ähnlich Abbildung. Höhe 450 mm. Material: 6 mm. Bei Edelstahl-Ausführung wird die Verwendung eines Untersetzers zum Schutz der Terrasse vor Verschmutzung durch Rostpartikel empfohlen. Lieferung ohne Untersetzer. Sonderabmessungen möglich. Made by Gartenmetall®.

	Material	- Länge	- Breite
Art. Nr. 44 03 41	Cortenstahl (03)	-	-
Art. Nr. 44 13 41	Edelstahl V4A (13)	-	-
Art. Nr. 44 19 41	Edelstahl farbbeschichtet (19)	-	-

Art. Nr.	Länge/ Breite	Abmessungen Gaseinsatz	Gewicht	Farbbesch. (13)	Edelstahl (13)	Cortenstahl (03)
44 XX 41-0900-0900	900 mm	390x390 mm ²	110 kg			
44 XX 41-1000-1000	1.000 mm	390x390 mm ²	130 kg			
44 XX 41-1200-1200	1.200 mm	480x480 mm ²	190 kg			



Gasschlauch-Verlängerung

Langer Gasschlauch mit R1/4" Linksgewinde (AG) und R1/4" Überwurfmutter (IG), zum Anschluss an Gasfeuerelement und Gasflasche. Nenndurchfluss 1 kg/h. Geprüft nach Europeanorm, ohne Sicherheitsventil und ohne Niederdruckregler (50 mbar).

Art. Nr.	Beschreibung	Abmessungen
44 00 39-01-3000	Gasschlauch ø8 mm, 1x AG R1/4" Linksgewinde und 1x IG R1/4" Linksgewinde mit Überwurfmutter	Länge 300 cm



ZUBEHÖR GASFEUER

Schutzabdeckung für Gasschlauch

Zur Abdeckung Gasschlauch zwischen Feuerstelle und Gasbehälter. Breite: 100 mm, Höhe 18 mm. Farbe schwarz.

Art. Nr.	Beschreibung	Abmessungen
44 00 39-11-2000	Schutzabdeckung für Gasschlauch ø8 mm	Länge 200 cm



Glasumrandung

Glasumrandung für Gasfeuereinsatz als optische Aufwertung und zum Schutz vor Flammen an der Feuerstelle.

Art. Nr.	Beschreibung	Abmessungen
44 00 39-20-490-490-210	Glasumrandung um Feuerstelle bei Gasbetrieb für Größe 390x390 mm ² und 480x480 mm ²	490x490 mm ² , Höhe 210 mm





27_8153



Feurelemente sorgen für Gemütlichkeit,
stimmungsvolle Atmosphäre
und verbreiten Wärme und Licht.

Gasflaschenbehälter für Gasfeuerelemente



Gasflaschenbehälter
mit massivem Metalldeckel



Gasflaschenbehälter
mit Metalldeckel und Holzauflege



Gasflaschenbehälter mit Deckel,
vorbereitet für z.B. Steinplatte/Fliese

ZUBEHÖR GASFEUER

Ansprechender Behälter in gleicher Oberfläche wie Feuerstelle. Zum Aufräumen und Verstecken der Gasflasche mit Füllmenge 5 kg oder 11 kg. Abmessungen bis $\varnothing 300$ mm und Höhe bis 590 mm. HINWEIS: Aus Sicherheitsgründen muss die Gasflasche gut belüftet werden und darf nicht direkt im Bereich der heißen Feuerstelle stehen/liegen. Der Behälter ist massiv und stabil und kann als Beistelltisch verwendet werden. Der Gasschlauch läuft unter dem Behälter zur Feuerstelle. An der Feuerstelle ist eine Öffnung mittig an der Seitenöffnung zum Einführen des Gasschlauchs.

Art. Nr.	Beschreibung	Höhe/Länge/Breite	Farbbesch. (19)	Edelstahl (13)	Cortenstahl (03)
44 XX 39-600-500-500-02	Gasflaschenbehälter mit massivem Metalldeckel	600/480/480 mm			
44 XX 39-600-500-500-03	Gasflaschenbehälter mit Metalldeckel und Holzauflege: 4x Holzauflegen 25x115 mm ² , Thermoese	630/480/480 mm			
44 XX 39-600-500-500-04	Gasflaschenbehälter mit Metalldeckel, vorbereitet für Steinplatte. Lieferung ohne Steinplatte!	640/480/480 mm			



Hinweis bei gewerblichem Einsatz von Gasgeräten:

Bei gewerblicher Nutzung von Gasgeräten wird ein zugelassener Sicherheits-Gewerberegler mit Überdrucksicherung (BGV D 34 § 9 und 10) sowie eine zugelassene Schlauchbruchsicherung für den Betrieb an einer Flüssiggasflasche im Freien benötigt. Weiterhin sind ggf. Prüfungen (erstmalig und regelmäßig) und die Führung bestimmter Unterlagen erforderlich. Die Vorschriften können je nach Bundesland bzw. Ort variieren.



Beispiel: Auch Mülltonnenboxen können als Aufbewahrung für Gasflaschen dienen. Das Dach ist zur Begrünung vorgesehen.



Ästhetisch und praktisch zugleich:
Sitzbank MERAN, anthrazitgrau, Länge 2,0 m,
Auflage Thermoesche, mit Kaminholzlager.

27_2884



Holzlege BOZEN als optisch nettes und
praktisches Zubehör zur Feuerstelle.

FEUERELEMENTE

SITZBANK MERAN UND HOLZLEGE BOZEN

Sitzbank MERAN



Sitzbank MERAN mit Sitzauflage aus Thermoeseche



Sitzbank MERAN mit Sitzauflage aus RESYSTA®

SITZBANK MERAN

Sitzbank MERAN

Witterungsbeständige Sitzbank für den Außenbereich mit integrierter Holzlege. Sitzauflage aus hochwertiger Thermoeseche (82) 25x120 mm² oder RESYSTA® (52) 20x70 mm². Auflage von unten verschraubt. Made by Gartenmetall®.

	Material	- Länge	- Material
Art. Nr. 44 03 09	Cortenstahl (03)	-	-
Art. Nr. 44 13 09	Edelstahl V4A (13)	-	-
Art. Nr. 44 19 09	Edelstahl farbbeschichtet (19)	-	-

Art. Nr.	Material Sitzauflage	Länge/Höhe/Breite	Gewicht	Farbbesch. (19)	Edelstahl (13)	Cortenstahl (03)
44 XX 09-0500-82	Thermoeseche 25x120 mm ²	500 mm/ 475 mm/500 mm	36 kg			
44 XX 09-0800-82		800 mm/ 475 mm/500 mm	43 kg			
44 XX 09-1000-82		1.000 mm/ 475 mm/500 mm	48 kg			
44 XX 09-1600-82		1.600 mm/ 475 mm/500 mm	62 kg			
44 XX 09-1800-82		1.800 mm/ 475 mm/500 mm	67 kg			
44 XX 09-2000-82		2.000 mm/ 475 mm/500 mm	72 kg			
44 XX 09-0500-52	RESYSTA® 20x70 mm ²	500 mm/ 475 mm/500 mm	38 kg			
44 XX 09-0800-52		800 mm/ 475 mm/500 mm	47 kg			
44 XX 09-1000-52		1.000 mm/ 475 mm/500 mm	53 kg			
44 XX 09-1600-52		1.600 mm/ 475 mm/500 mm	70 kg			
44 XX 09-1800-52		1.800 mm/ 475 mm/500 mm	76 kg			
44 XX 09-2000-52		2.000 mm/ 475 mm/500 mm	82 kg			

Sonderabmessungen möglich, auf Wunsch Lieferung auch Sitzauflage genau wie Ihre Terrassendielen.

Holzlege BOZEN

Einfache Holzlege, nützlich und ansehnlich zugleich. Lieferung mit zwei Böden oben und unten. Bei Aufstellung von Cortenstahl-Objekten auf Terrassenplatten empfehlen wir die Verwendung von Untersetzern zur Vermeidung von Rostabfärbungen. Oberfläche optisch vorgerostet. Lieferung ohne Kaminholz. Made by Gartenmetall®.

Art. Nr.	Länge/Höhe/Breite	Gewicht	Farbbesch. (19)	Edelstahl (13)	Cortenstahl (03)
44 XX 48-0800-400	800 mm/400 mm/400 mm	22 kg			
44 XX 48-1200-400	1.200 mm/400 mm/400 mm	25 kg			
44 XX 48-1600-400	1.600 mm/400 mm/400 mm	28 kg			

HOLZLEGE BOZEN





TISCHE UND BÄNKE

MODELLREIHE GARDA

Tisch und Sitzbank GARDA

TISCH GARDA



Tisch GARDA

Sitzhocker GARDA 500

Sitzbank GARDA 1000

Tisch GARDA

Hochwertiger Garten-, Wohnzimmer oder Schreibtisch in klassischem Design. Tischoberfläche optional mit 8 mm dickem ESG-Sicherheitsglas edel und wirkungsvoll abdeckbar (Art. Nr. 44 00 11-XXXX-XXXX). Alle vier Tischbeine sind in der Höhe justierbar, so dass der Tisch auch bei unebenem Boden ausgerichtet werden kann. Made by Gartenmetall®.

Art. Nr.	Länge/ Höhe/Breite	Gewicht (ohne Glas)	Glasplatte	Farbb. (19)	Edelstahl (13)	Cortenst. (03)
44 XX 12-0800-0800	800 mm/ 750 mm/800 mm	30 kg				
44 XX 12-1000-1000	1.000 mm/ 750 mm/1.000 mm	40 kg				
44 XX 12-1600-1000	1.600 mm/ 750 mm/1.000 mm	60 kg				
44 XX 12-1800-1000	1.800 mm/ 750 mm/1.000 mm	70 kg				

Sonderabmessungen möglich.

Sitzbank und Sitzhocker GARDA

Witterungsbeständige Sitzbank für den Außenbereich. Sitzauflage aus hochwertiger Thermoesche (82), 25x120 mm², oder RESYSTA® (52), 20x70 mm², von unten verschraubt. Alle Ecken und Kanten gerundet und verschliffen. Seitlich je ein Griff.

SITZBANK GARDA

Art. Nr.	Material Sitzauflage	Länge/ Höhe/Breite	Gewicht	Farbb. (19)	Edelstahl (13)	Cortenst. (03)
44 XX 08-0500-82	Thermoesche 25x120 mm ²	500 mm/ 475 mm/500 m	35 kg			
44 XX 08-0800-82		800 mm/ 475 mm/500 m	41 kg			
44 XX 08-1000-82		1.000 mm/ 475 mm/500 m	45 kg			
44 XX 08-1600-82		1.600 mm/ 475 mm/500 m	58 kg			
44 XX 08-1800-82		1.800 mm/ 475 mm/500 m	62 kg			
44 XX 08-2000-82		2.000 mm/ 475 mm/500 m	67 kg			
44 XX 08-0500-52	RESYSTA® 20x70 mm ²	500 mm/ 475 mm/500 m	37 kg			
44 XX 08-0800-52		800 mm/ 475 mm/500 m	45 kg			
44 XX 08-1000-52		1.000 mm/ 475 mm/500 m	50 kg			
44 XX 08-1600-52		1.600 mm/ 475 mm/500 m	66 kg			
44 XX 08-1800-52		1.800 mm/ 475 mm/500 m	72 kg			
44 XX 08-2000-52		2.000 mm/ 475 mm/500 m	77 kg			

Sonderabmessungen möglich, auf Wunsch Lieferung auch Sitzauflage genau wie Ihre Terrassendielen.





Sitzhocker und Sitzbank KEMPTEN mit RESYSTA®-Auflage um Feuerstelle TROJA gruppiert.

DENNIS THIELE, Garten- und Landschaftsbau, 51580 Reichshof | 25A_2725



Designer-Schreibtisch VERONA aus gebogenem Cortenstahl, standsicher und unverwüstlich. Zum Schutz vor unerwünschten Rostablagerungen kann die Oberfläche mit Rost-Protect® eingelassen werden.

TISCHE UND BÄNKE

MODELLREIHE VERONA

34. TISCHE UND BÄNKE

Tisch und Sitzbank VERONA

TISCH VERONA



Tisch VERONA

Sitzbank VERONA

Tisch VERONA

Hochwertiger und massiver Tisch aus seitlich gebogenem Metall. Alle Ecken und Kanten sind gerundet und verschliffen. Tisch steht auf vier einstellbaren, im Rahmen eingelassenen Tischbeinen, die in der Höhe justierbar sind. Tischoberfläche optional mit 8 mm dickem ESG-Sicherheitsglas edel und wirkungsvoll abdeckbar (Art. Nr. 44 00 11). Witterungsbeständig und standfest, daher auch für den Außenbereich geeignet. Made by Gartenmetall®.

Art. Nr.	Länge/ Höhe/Breite	Gewicht (ohne Glas)	Glasplatte	Farbb. (19)	Edelstahl (13)	Cortenst. (03)
44 XX 14-1600-0800	1.600 mm/ 750 mm/800 mm	70 kg				
44 XX 14-1800-0800	1.800 mm/ 750 mm/800 mm	80 kg				
44 XX 14-2000-1000	2.000 mm/ 750mm/1.000 mm	90 kg				

Sonderabmessungen möglich.



Sitzbank VERONA

Hochwertige und massive Sitzbank aus seitlich gebogenem Cortenstahl. Ecken und Kanten gerundet und verschliffen. Witterungsbeständig und standfest, daher auch für den Außenbereich geeignet. Sitzauflage aus hochwertiger Thermoesche, 25x120 mm², oder RESYSTA®, 20x70 mm², von unten verschraubt. Made by Gartenmetall®.

SITZBANK VERONA

Art. Nr.	Material Sitzauflage	Länge/ Höhe/Breite	Gewicht	Farbb. (19)	Edelstahl (13)	Cortenst. (03)
44 XX 15-0800-82		800 mm/ 475 mm/500 mm	37 kg			
44 XX 15-1000-82		1.000 mm/ 475 mm/500 mm	42 kg			
44 XX 15-1600-82	Thermoesche 25x120 mm ²	1.600 mm/ 475 mm/500 mm	58 kg			
44 XX 15-1800-82		1.800 mm/ 475 mm/500 mm	63 kg			
44 XX 15-2000-82		2.000 mm/ 475 mm/500 mm	68 kg			
44 XX 15-0800-52		800 mm/ 475 mm/500 mm	37 kg			
44 XX 15-1000-52		1.000 mm/ 475 mm/500 mm	42 kg			
44 XX 15-1600-52	RESYSTA® 20x70 mm ²	1.600 mm/ 475 mm/500 mm	58 kg			
44 XX 15-1800-52		1.800 mm/ 475 mm/500 mm	63 kg			
44 XX 15-2000-52		2.000 mm/ 475 mm/500 mm	68 kg			

Sonderabmessungen möglich, auf Wunsch Lieferung auch Sitzauflage genau wie Ihre Terrassendielen.





Die Designer-Gartenküche aus Cortenstahl ist oft das „i-Tüfelchen“ in hochwertigen Gärten.

GARTENKÜCHEN AUS METALL

GRILLEN UND GENIESSEN IM GARTEN

35. GARTENKÜCHE

Eine zusätzliche Küche im Garten ist für viele Gartenliebhaber die „Krönung“ der Gartenplanung. Wie kann der eigene Garten besser genossen und präsentiert werden, als mit Freunden in geselliger Runde mit hochwertiger, praktischer und repräsentativer Gartenküche?

Gartenmetall® entwirft, gestaltet und fertigt individuelle Gartenküchen mit Schrankelementen aus Metall und edler Arbeitsplatte aus Naturstein, Metall oder Glaskeramik. Abmessungen, Einteilung der Elemente und Aufbau entscheiden Sie. Vor jedem Fertigungsbeginn einer individuellen Küche wird immer eine aussagekräftige 3D-Freigabezeichnung mit allen individuellen Details erstellt. Alternativ zur individuellen Gestaltung gibt es beliebte Kombinationen fertig vorgebaut.

Die hier präsentierten Gartenküchen aus Metall sind einzigartig in ihrer hochwertigen Verarbeitung, der Funktion und dem durchdachten Modulsystem. Das besondere Design und die spezielle Modulbauweise sind unter der Design-Nummer 402018200974 geschützt und mit einem weitreichenden Designschutz versehen.



ÜBERSICHT KOMPLETT- PAKETE

*Professioneller Einbau-Gasgrill aus
Edelstahl, von oben bedienbar und
in Arbeitsplatte integriert*



**Gartenküche ELBA aus Cortenstahl
mit Edelstahl-Gasgrill und zwei Unterschränken**

*Arbeitsplatte aus schwarzem Granit
Nero Assoluto, Oberfläche satiniert*



**Gartenküche ELBA aus Cortenstahl
mit Edelstahl-Gasgrill und drei Unterschränken**

*Elegant ausziehbare
Schrankauszüge und Schublade
mit „Push-to-open“ Funktion*

*Mit integriertem, rundem Einbau-
Spülbecken aus Edelstahl und
Edelstahl-Wasserhahn*



*LED-Beleuchtung für
romantisches Licht an
Sockelleiste*

**Gartenküche ELBA mit Edelstahl-Gasgrill und
Edelstahl-Wasserbecken und drei Unterschränken**

gartenmetall®



Gartenküche ELBA mit
Granit-Arbeitsplatte ‚NERO ASSOLUTO‘.

HOFGUT TACHENHAUSEN 1, HfWU Nürtingen, 72644 Oberboihingen | 46_124

So geht Grillen heute:
mit hochwertigem Einbau-Edelstahlgrill
und guten Freunden.



374 | gartenmetall

HOFGUT TACHENHAUSEN 1, HfWU Nürtingen, 72644 Oberboihingen | 46_125

Gartenküche ELBA aus Metall – Komplettpakete

GRÖSSEN/
PREISE



Beliebte Komplettpakete mit Edelstahl-Gasgrill, Küchenarbeitsplatte und Unterschrank aus Metall

Gartenküche ELBA aus Metall – Komplettpakete

Besonders beliebte Kombinationen, fertig montiert und aufstellfertig. Mit integrierter Rückwand, höhenjustierbaren Füßen und Sockelleiste. Lieferung inkl. Arbeitsplatte 30 mm aus hochwertigem schwarzem Granit „NERO ASSOLUTO“, Oberfläche geschliffen und gebürstet, Kantenflächen poliert und Kanten gefast. Arbeitshöhe ca. 870 mm. Jeder einzelne Unterschrank ist voll ausgestattet mit je einem Schrankauszug mit Dämpfung und Selbsteinzug. Schubladen sind dort vorhanden, wo diese möglich sind. Maximale Belastung der Schublade und Schrankauszug: je 40 kg. Mit hochwertigem Edelstahl-Einbau-Gasgrill mit Bedienung von oben mit Garhaube, Guss-Grillbereich und Thermometer mit 4 leistungsfähigen Edelstahl-Brennern, jeweils einzeln regelbar. Made by Gartenmetall.

	- Material Arbeitsplatte	- Länge	- Tiefe	Material
Art. Nr. 48 03 2X	- 22 (Granit Nero Assoluto)	-	-	Cortenstahl (03)
Art. Nr. 48 13 2X	- 22 (Granit Nero Assoluto)	-	-	Edelstahl (V4A) (13)
Art. Nr. 48 19 2X	- 22 (Granit Nero Assoluto)	-	-	Edelstahl farbbeschichtet (19)

Art. Nr.	Beschreibung	Länge/ Tiefe*)	Gewicht	Farb- besch. (19)	Edelstahl (13)	Cortenstahl (03)
48 XX 22-22- 2000-730	Komplettpaket Gartenküche ELBA mit Edelstahl-Einbaugrill, schwarzer Granit-Arbeitsplatte „NERO ASSOLUTO“, 2 Schrankauszügen, systembedingt mit verblendeter Schublade unter dem Gasgrill	L: 2.000 mm T: 730 mm	400 kg			
48 XX 24-22- 2000-730	Komplettpaket Gartenküche ELBA mit Edelstahl-Einbaugrill, schwarzer Granit-Arbeitsplatte „NERO ASSOLUTO“, mit 3 Schrankauszügen, davon die äußeren beiden mit nutzbarer Schublade	L: 2.870 mm T: 730 mm	560 kg			
48 XX 26-22- 2900-730	Komplettpaket Gartenküche ELBA mit Edelstahl-Einbaugrill links, schwarzer Granit-Arbeitsplatte „NERO ASSOLUTO“, Edelstahl-Wasserbecken und Wasserhahn rechts, mit 3 Schrankauszügen, davon nur der mittlere mit nutzbarer Schublade	L: 2.900 mm T: 730 mm	550 kg			

*) Abmessungen Grundkörper 80 mm kleiner in Länge und Tiefe aufgrund des allseitigen Überstandes der Arbeitsplatte vc.. 30 mm. Die Preise für die Kompaktküchen haben einen Preisvorteil von rund 10% auf die Bestellung und Konfiguration mit Einzelelementen.





46_1251



Edelstahl-Spülbecken und
Edelstahl-Wasserhahn in Küchen-
arbeitsplatte integriert.

46_1213



Integrierte Griffleisten
an den Schrankauszügen
und Schubladen.

46_1218



Breite und große Schrankauszüge mit viel Platz
für Getränke. Hier mit zusätzlicher Innenschublade
im Schrankauszug.

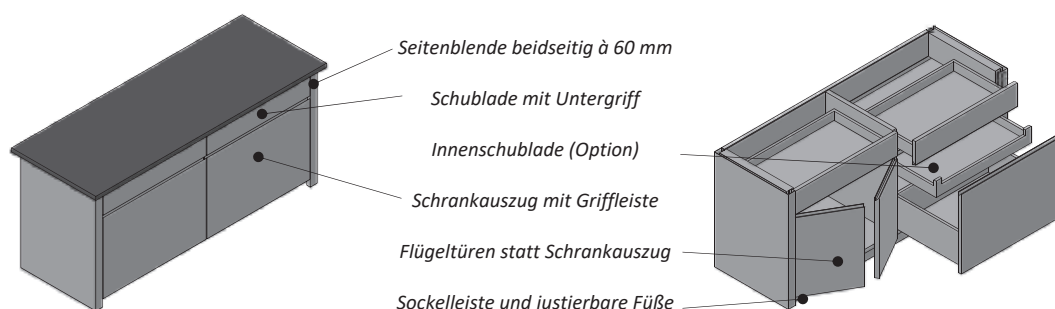
46_1216



Geräumige Schublade
mit „Push to open“-Funktion
ohne Griffe.

46_1214

Unterschrank als Modul für Gartenküche



Seitenblende beidseitig à 60 mm

Schublade mit Untergriff

Innenschublade (Option)

Schrankauszug mit Griffleiste

Flügeltüren statt Schrankauszug

Sockelleiste und justierbare FüÙe

SCHRANK-MODULE

Unterschrank mit Schrankauszug und Schubladen (Darstellung mit Arbeitsplatte)

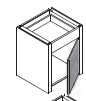
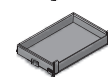
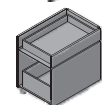
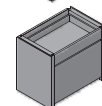
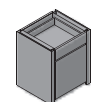
Unterschrank mit Schubladen, Flügeltür, Innenschublade und Schrankauszug

Unterschrank als Modul für Gartenküche

Stellen Sie sich die Wunschküche im Garten individuell zusammen: Unterschrank festlegen, Küchenarbeitsplatte dazu und dann noch vielleicht den Einbaugrill oder weitere Module dazu wählen. Fertig! Jeder einzelne Unterschrank ist voll ausgestattet mit je einer Schublade und einem Schrankauszug mit Schubladen-Funktion, mit Dämpfung und Selbsteinzug. Alle Beschläge sind hochwertige Markenprodukte und für den Außenbereich geeignet. Maximale Belastung der Schublade und Schrankauszug: je 40 kg. Höhe Schublade: 140 mm, Nutzhöhe Schrankauszug: 360 mm. Höhe einstellbar 870 mm ± 20 mm. Tiefe Unterschrank 650 mm. Individuelle Fertigung made by Gartenmetall®.

	- Länge	- Tiefe	- Höhe	Material
Art. Nr. 48 03 3X	-	-	-	Cortenstahl (03)
Art. Nr. 48 13 3X	-	-	-	Edelstahl (V4A) (13)
Art. Nr. 48 19 3X	-	-	-	Edelstahl farbbeschichtet (19)

Art. Nr.	Beschreibung	Breite	Gewicht	Farbbesch. (19)	Edelstahl (13)	Cortenstahl (03)
48 XX 32-0600-650-860	Basis-Unterschrank mit 2x Seitenblende à 60 mm für Gartenküche ELBA	600 mm	115 kg			
48 XX 32-0900-650-860	als Unterschrank, komplett ausgestattet mit Sockel, justierbare FüÙe, inkl. Schrank- und Schubladenauszug mit Dämpfung und Selbsteinzug.	900 mm	150 kg			
Mehrpreis bei weiteren Schrankmodulen						
48 XX 34-0600-650-860	Erweiterung Unterschrank für Gartenküche ELBA	600 mm	85 kg			
48 XX 34-0900-650-860	als Unterschrank, komplett ausgestattet mit Sockel, justierbare FüÙe, inkl. Schrank- und Schubladenauszug mit Dämpfung und Selbsteinzug.	900 mm	108 kg			
Mehrpreis Innenschublade						
48 00 48-01-0600-180	Zusätzliche Innenschublade im Schrankauszug. Schafft zusätzlichen Stauraum und Ordnung.	600 mm	8 kg			
48 00 48-01-0900-180	Mit Dämpfung und Selbsteinzug.	900 mm	10 kg			
Mehrpreis Dreh- und Flügeltüre statt Schrankauszug						
48 XX 46-M0600-RE/LI	Drehtüre statt Schrankauszug	600 mm				
48 XX 47-M0900	Flügeltüre statt Schrankauszug	900 mm				
Mehrpreis Ecke						
48 XX 37	Erweiterung Gartenküchenzeile mit Ecke, z.B. 45° oder 90°					





Gartenküche ELBA mit Schubladen und Schrankauszügen, Arbeitsplatte hier aus Granit „NERO IMPALA“.

46_1206



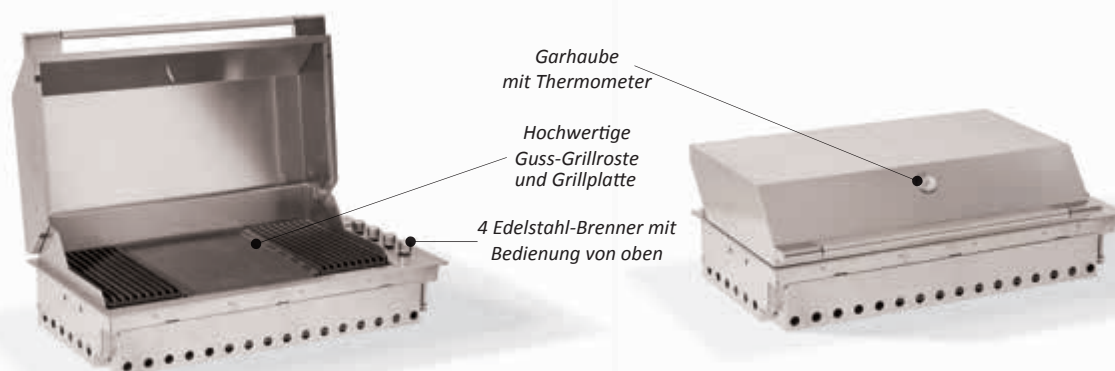
Große, geräumige Schublade mit „Push to open“-Funktion, Dämpfung und Selbsteinzug im puristischen Design mit integrierter Griffleiste.

GARTENKÜCHEN AUS METALL

GASGRILL UND KÜCHENARBEITSPLATTE

35.
GARTENKÜCHE

Einbau-Gasgrill mit Bedienung von oben, mit Garhaube



EINBAU- GASGRILL

Einbau-Gasgrill mit Bedienung von oben, mit Garhaube

Professioneller Gasgrill mit Garhaube und Thermometer mit 4 leistungsfähigen Edelstahl-Brennern, jeweils einzeln regelbar. Elektronische Batteriezündung mit Flammenausfallsicherungsautomat. Inkl. 2 Stück hochwertige Guss-Grillroste (210x435 mm²), 1 Stück Guss-Teppanyaki-Grillplatte (420x435 mm²) und 1 Stück Warmhalterost. Gesamtgrillfläche: ca. 804x435 mm². Mit herausnehmbarem Fettauffangbehälter. Praktisch alle Elemente können in einer normalen Spülmaschine gereinigt werden. Hochwertige Verarbeitung und Funktion. Auf Anfrage auch für Erdgas verfügbar. Gewicht: 63,5 kg.

Art. Nr.	Beschreibung	Abmessungen Länge – Tiefe – Höhe	Material
48 13 74-01	Professioneller Einbau-Gasgrill MIT Garhaube und Thermometer 4 Edelstahl-Brenner, Brennerleistung: 14 kW/h	Länge: 1.040 mm Tiefe: 540 mm Höhe: 190 mm	Edelstahl
48 13 74-02	Professioneller Einbau-Gasgrill OHNE Garhaube und Thermometer 4 Edelstahl-Brenner, Brennerleistung: 14 kW/h	Länge: 1.040 mm Tiefe: 540 mm Höhe: 45 mm	Edelstahl
48 13 74-04	Zusätzliche Gas-Kochplatte, zum Einbau neben dem Gasgrill mit Bedienung von oben. Brennerleistung mit leistungsstarkem Dreifach-Ring: 6,4 kW/h	Länge: 350 mm Tiefe: 540 mm Höhe: 45 mm	Edelstahl



Küchenarbeitsplatte

Erst mit der richtigen Küchenarbeitsplatte ergibt sich die perfekte Gartenküche. Wir bieten alle Varianten: vom beliebten schwarzen und relativ unempfindlichen Naturstein über Glaskeramik, Edelstahl bis hin zum versiegelten Cortenstahl.

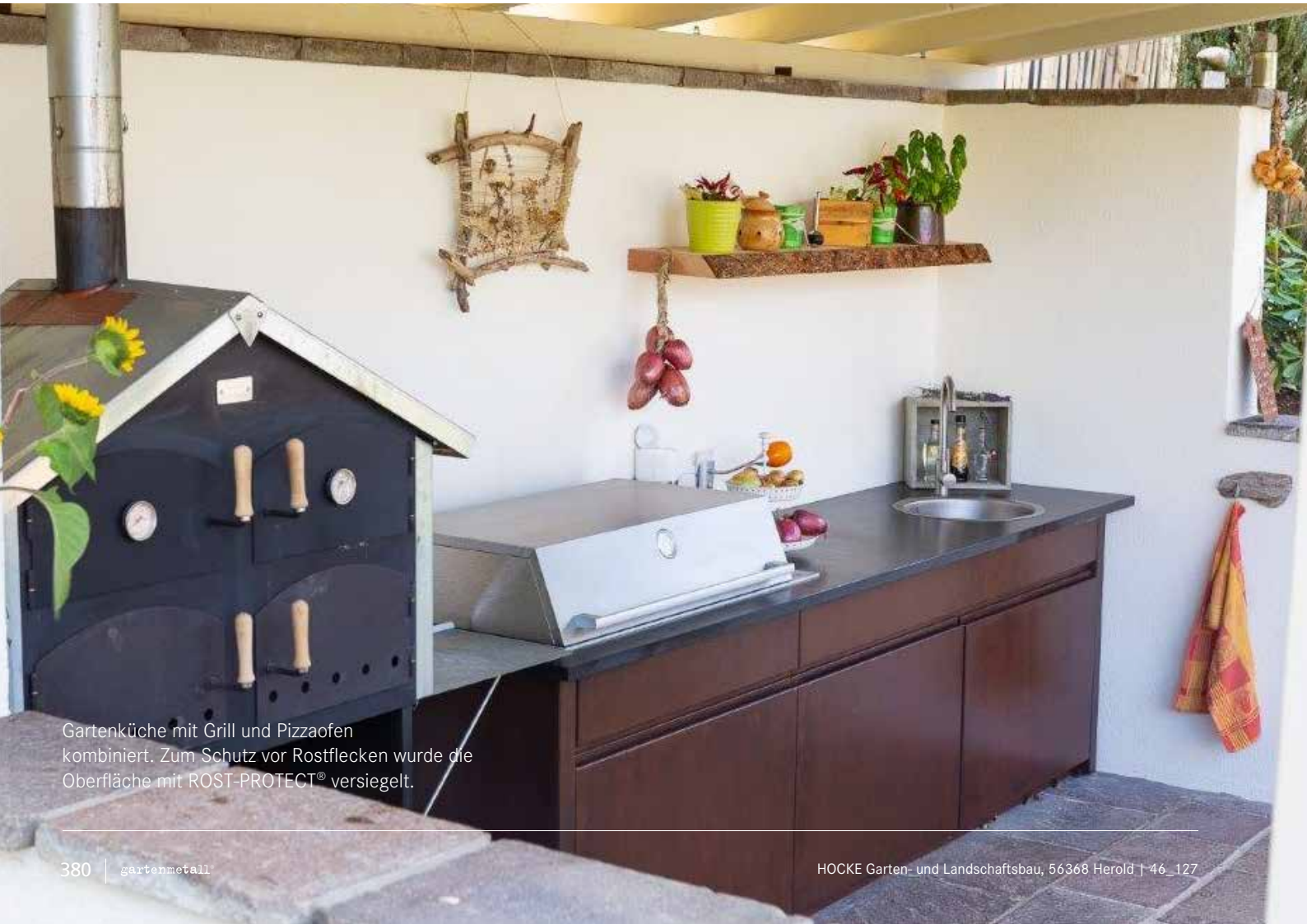
KÜCHEN- ARBEITSPLATTE

Art. Nr.	Beschreibung	Dicke	Tiefe
48 22 89-030	Küchenarbeitsplatte aus Naturstein: Schwarzer Granit „NERO ASSOLUTO“, Oberfläche geschliffen und gebürstet,	30 mm	730 mm
48 22 89-040	Kantenflächen poliert und Kanten gefast	40 mm	730 mm
48 13 89-050	Küchenarbeitsplatte aus Edelstahl: Oberfläche Sichtseiten rotex-geschliffen, alle Kanten gerundet.	50 mm	730 mm
48 03 89-050	Küchenarbeitsplatte in Edelmetall aus Cortenstahl: Oberfläche vorgerostet, alle Kanten gerundet. Es wird empfohlen, die Oberfläche nach Abschluss der Berostung mit ROST-PROTECT zu schützen.	50 mm	730 mm
48 32 89-020	Küchenarbeitsplatte aus Glaskeramik: Strukturglas mit strukturierter Oberfläche, Seitenflächen poliert und Kanten gefast.	20 mm	730 mm





HOCKE Garten- und Landschaftsbau, 56368 Herold | 46_126



Gartenküche mit Grill und Pizzaofen kombiniert. Zum Schutz vor Rostflecken wurde die Oberfläche mit ROST-PROTECT® versiegelt.

Einbau-Spülbecken und Edelstahl-Wasserhahn

Rundes Edelstahl-Spülbecken und Edelstahl-Wasserhahn, fertig eingebaut in Küchen-Arbeitsplatte nach Vorlageskizze.

Art. Nr.	Beschreibung	Abmessungen	Material
48 13 71-R480	Einbau-Spülbecken inkl. Edelstahl-Wasserhahn Fertig eingebaut in Arbeitsplatte und Wasserhahn anschlussfertig vormontiert.	ø480 mm Tiefe 180 mm	Edelstahl

EINBAU- SPÜLBECKEN



Integrierte LED-Beleuchtung für Gartenküche

Die passende Beleuchtung bringt die Küche in der Dämmerung besonders zur Geltung. Die LED-Beleuchtung kann unter der Arbeitsplatte und/oder im Sockelbereich eingebaut werden.

Art. Nr.	Beschreibung
16 00 71	Integrierte LED-Beleuchtung für stimmungsvolle Effekte an Arbeitsplatte oder im Bereich der Sockelleiste. Leistung ca. 10 Watt/lfm.

BELEUCHTUNG



Verpackungs- und Aufstellkit für Gartenküche

Die hochwertige Gartenküche ist für den sicheren Transport in einem stabilem Holzgestell eingepackt. Falls zum Auspacken der Küche mit einem Gewicht von bis über 400 kg kein Kran zur Verfügung steht, haben wir ein Aufstellkit entwickelt. Die Bedienungsanleitung befindet sich zum Herunterladen im Internet und ist der Lieferung beigelegt.

Art. Nr.	Beschreibung
48 00 84	Verpackung hochwertige Gartenküche für sicheren Transport in einem maßgeschneiderten, stabilen Holzgestell. Entnahme in Eigenregie mit Hubhilfe (z.B. Radlader oder Muskelkraft). Achtung: Verpackung ist sowohl bei Lieferung und Abholung Gartenküche obligatorisch.
48 00 86	Hilfeset zur Entnahme der schweren Gartenküche aus dem Holzrahmen. Bestehend aus 4 Stück Aufstell-Hubfüßen und 2 Stück Querunterstützungen

VERPACKUNGS- UND AUFSTELLKIT



Checkliste Gartenküche ELBA zur Bestellung oder Anfrage:

<p>Material Unterschrank:</p> <ul style="list-style-type: none"> <input type="radio"/> Cortenstahl/Edelrost-Optik <input type="radio"/> Edelstahl mit Rotex-Schliff <input type="radio"/> Edelstahl farbbeschichtet, RAL/DB _____ <p>Arbeitsplatte:</p> <ul style="list-style-type: none"> <input type="radio"/> Naturstein <ul style="list-style-type: none"> <input type="radio"/> Sorte: Nero Assoluto _____ <input type="radio"/> Oberfläche: Satiniert _____ <input type="radio"/> Dicke: 3 cm _____ <input type="radio"/> Metall (Cortenstahl oder Edelstahl) <p>Abmessungen Untergestell:</p> <ul style="list-style-type: none"> <input type="radio"/> Gesamtlänge: _____ <input type="radio"/> Tiefe: _____ <input type="radio"/> Höhe: _____ <input type="radio"/> Überstand: 30 mm, allseitig _____ <input type="radio"/> Länge Module : _____ <input type="radio"/> Anzahl Module : _____ <p>Mit Ecke:</p> <ul style="list-style-type: none"> <input type="radio"/> Schenkel 1: _____ <input type="radio"/> Schenkel 2: _____ <input type="radio"/> Winkel: _____ 	<p>Einbau-Gasgrill</p> <ul style="list-style-type: none"> <input type="radio"/> mit Edelstahl Gasgrill mit Bedienung von oben, mit Garhaube <p>Einbau Spülbecken und Wasserhahn:</p> <ul style="list-style-type: none"> <input type="radio"/> mit rundem Einbau-Spülbecken ø480 mm und Edelstahl-Wasserhahn <p>Optionen Türen und Schubladen:</p> <ul style="list-style-type: none"> <input type="radio"/> Zusätzliche Innenschublade im Schrankauszug <ul style="list-style-type: none"> <input type="radio"/> Anzahl: _____ <input type="radio"/> Position: _____ <input type="radio"/> Drehtür (bei 600 mm Breite) statt Schrankauszug <ul style="list-style-type: none"> <input type="radio"/> Anzahl: _____ <input type="radio"/> Position: _____ <input type="radio"/> Flügeltür (bei 900 mm Breite) statt Schrankauszug <ul style="list-style-type: none"> <input type="radio"/> Anzahl: _____ <input type="radio"/> Position: _____ <p>Optionen Sonstige:</p> <ul style="list-style-type: none"> <input type="radio"/> LED-Beleuchtungsschiene <ul style="list-style-type: none"> <input type="radio"/> an Arbeitsplatte, Länge: _____ m <input type="radio"/> an Sockelleiste, Länge: _____ m <input type="radio"/> ROST-PROTECT® bei Edelrost-Arbeitsplatte
--	--

CHECKLISTE





Menschengroße Infosteile DESSAU
aus Cortenstahl als Wegweiser-System.

29_0928

Selbststehend, dezent und angenehm
zum Lesen: Infotafel Typ ERFURT.



29_0949

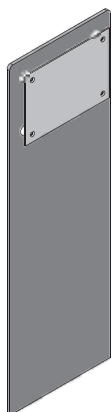
Infotafeln, Infostelen, Schaukästen und Wegweiser aus Metall werden in vielen verschiedenen Zusammenhängen benötigt, daher sind auch die Gestaltungsmöglichkeiten praktisch unbegrenzt. Obwohl alle infoführenden Elemente auftragsbezogen gefertigt werden, präsentieren wir hier zur Anregung einige typische Konstruktionen.

EIGENSCHAFTEN

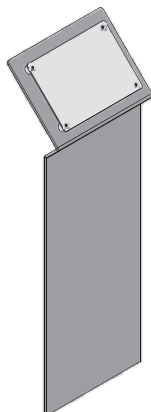
Eigenschaften INFOTAFELN – INFOSTELEN – SCHAUKÄSTEN – WEGWEISER aus Metall

- Individuelle Fertigung: flexibel in Höhe und Breite
- Montage Schrifttafel wasser- und vandalismussicher unter Glas möglich
- Material Cortenstahl, Stahl feuerverzinkt, Edelstahl oder Edelstahl farbeschichtet möglich
- Hochwertige Verarbeitung und Laserschneidqualität MADE IN GERMANY

ÜBERSICHT



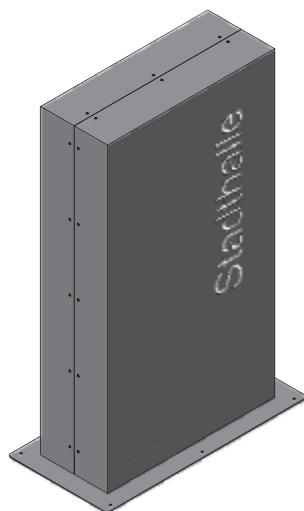
Infotafel GOTHA



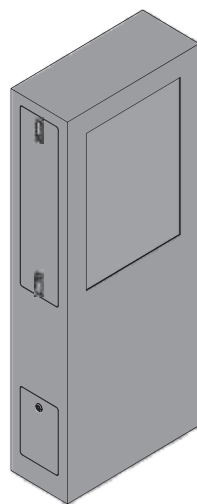
Infotafel ERFURT



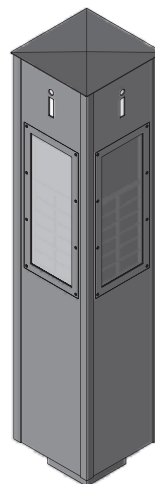
Wegweisersystem STENDAL



Infostele DESSAU



Schaukasten PIRNA



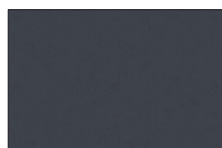
Infostele JENA



Edelroptik
Cortenstahl vorgerostet
Werkstoff-Nr.: 1.8965



Edelstahl
Oberfläche rotex-geschliffen
Werkstoff-Nr.: 1.4404, V4A



Edelstahl farbeschichtet
nach RAL oder DB
Feinstruktur



Stahl feuerverzinkt
nach DIN EN ISO 1461

LIEFERBARE OBERFLÄCHEN

**ZISTERZIENSERINNENKLOSTER
ST. MARIENTHRON ZU NIMBSCHEN**



KATHARINA VON BORA 1499 - 1552 - DIE LUTHERIN



[Faded German text describing the life of Katharina von Bora]



[Faded German text]



[Faded German text]

29_092

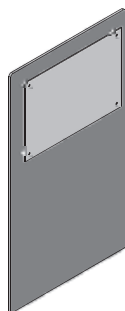
Der Klassiker bei den INFOSTELEN:
Infotafel Typ GOTHA.

Infotafel Typ GOTHA

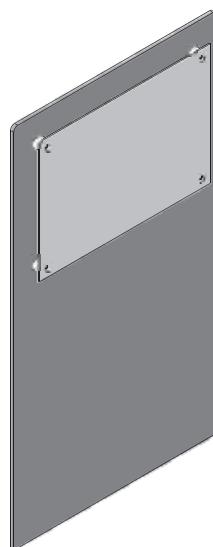
GOTHA



Höhe 900 mm,
Breite 300 mm



Höhe 900 mm,
Breite 500 mm



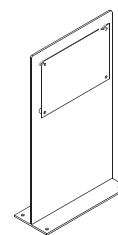
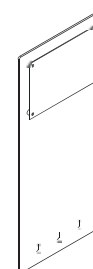
Höhe 1.800 mm,
Breite 900 mm

Infotafel Typ GOTHA

Einfacher und klassischer Ständer. Am Boden zum Einbetonieren oder Festschrauben mit eingeschweißter Basisplatte (Breite 200 mm) mit 4 Bohrungen $\varnothing 10$ mm. Zur Befestigung der Informationstafel vorbereitet mit 4 Stück Abstandhalter (20 mm x $\varnothing 25$ mm) mit Gewinde M6 aus Edelstahl mit Linsenkopfschrauben. Position nach Kundenwunsch. Made by Gartenmetall®.

Art. Nr.	Beschreibung	Blechdicke	Höhe	Breite	Farbbesch. (19)	Edelstahl (13)	Cortenst. (03)
UW-542-XX-0300-0900	Infotafel GOTHA zum Einbetonieren	8 mm	900 mm + 250 mm	300 mm			
UW-542-XX-0500-0900		8 mm	900 mm + 250 mm	500 mm			
UW-542-XX-0500-1800		10 mm	1.800 mm + 350 mm	500 mm			
UW-542-XX-0900-1800		10 mm	1.800 mm + 350 mm	900 mm			
UW-543-XX-0300-0900	Infotafel GOTHA zum Festschrauben mit angeschweißter Basisplatte	8 mm	900 mm	300 mm			
UW-543-XX-0500-0900		8 mm	900 mm	500 mm			
UW-543-XX-0500-1800		10 mm	1.800 mm	500 mm			
UW-543-XX-0900-1800		10 mm	1.800 mm	900 mm			

Sonderabmessungen und Sonderformen auf Anfrage.





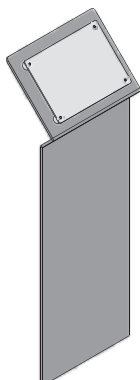
Die beliebte Infosteel ERFURT, verfügbar in verschiedenen Größen, informiert auf schlichte und charmante Art.

29_095

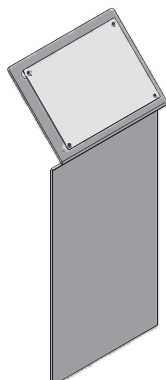


InInfotafel Typ ERFURT

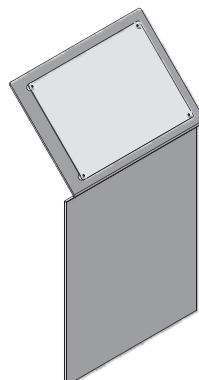
ERFURT



Größe DIN A4 quer
Breite 360 mm



Größe DIN A3 quer
Breite 480 mm



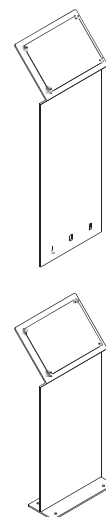
Größe DIN A2 quer
Breite 700 mm

Infotafel Typ ERFURT

Beliebte und elegante Infotafel mit universeller Einsatzmöglichkeit. Am Boden zum Einbetonieren oder Festschrauben mit eingeschweißter Basisplatte (Breite 200 mm) mit 4 Bohrungen $\varnothing 10$ mm. Zur Befestigung der Informationstafel vorbereitet mit 4 Stück Abstandshalter (20 mm x $\varnothing 25$ mm) mit Gewinde M6 aus Edelstahl mit Linsenkopfschrauben. Made by Gartenmetall®.

Art. Nr.	Beschreibung	Blech- dicke	Höhe Sichtfeld	Breite	Farbbesch. (19)	Edelstahl (13)	Cortenst. (03)
UW-544-XX- A4 HOCH	Infotafel ERFURT zum Einbetonieren	8 mm	900 mm + 250 mm	270 mm			
UW-544-XX- A4 QUER		8 mm	900 mm + 250 mm	360 mm			
UW-544-XX- A3 QUER		8 mm	900 mm + 250 mm	480 mm			
UW-544-XX- A2 QUER		8 mm	900 mm + 250 mm	700 mm			
UW-545-XX- A4 HOCH	Infotafel ERFURT zum Festschrauben mit angeschweißter Basisplatte	8 mm	900 mm	270 mm			
UW-545-XX- A4 QUER		8 mm	900 mm	360 mm			
UW-545-XX- A3 QUER		8 mm	900 mm	480 mm			
UW-545-XX- A2 QUER		8 mm	900 mm	700 mm			

Sonderabmessungen und Sonderformen auf Anfrage.





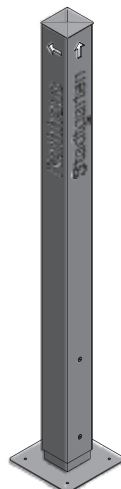
Erlebnisweg Röhnpaulus mit interaktiven Stationen und kreativen Informationstafeln.

Wegweisersystem Typ STENDAL

STENDAL



Höhe 1.400 mm, Querschnitt 150x150 mm² zum Anschrauben, inkl. Montageplatte zum Einbetonieren



Höhe 2.200 mm, Querschnitt 150x150 mm² zum Anschrauben, inkl. Montageplatte zum Einbetonieren

Wegweisersystem Typ STENDAL

Wegweiser und Stele zugleich. Querschnitt quadratisch mit ausgeschnittenen Buchstaben. Buchstaben/Ziffern hinterlegt mit weißem Acrylglas, 3 mm, beleuchtbar. Beleuchtung bauseitig bzw. auf Anfrage. Lieferung inkl. Montageplatte zum Einbetonieren. Zur Wartung der bauseitigen Beleuchtung wird die komplette Stele abgeschraubt.

Art. Nr.	Beschreibung	Abmessungen	Farbbesch. (19)	Edelstahl (13)	Cortenst. (03)
UW-552-XX-1400-150-150	Infostele, bis 32 Ziffern pro Stele ausgeschnitten und mit weißem Acrylglas hinterlegt. Mindestdicke	150 x 150 mm ² , Höhe 1.400 mm			
UW-552-XX-2200-150-150	Buchstabenstege: 5 mm, Höhe Buchstaben: 80 mm	150 x 150 mm ² , Höhe 2.200 mm			
Mehrpreise Optionen					
UW-552-00-02	Zusätzlicher Buchstabe ausgeschnitten und mit Acrylglas hinterlegt	Höhe bis 80 mm			

Sonderabmessungen auf Anfrage.





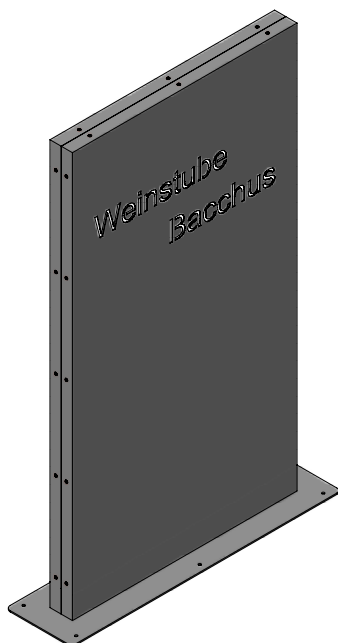
29_0927

Beleuchtet Infosteile DESSAU in Cortenstahl: Die kann man gar nicht mehr übersehen.

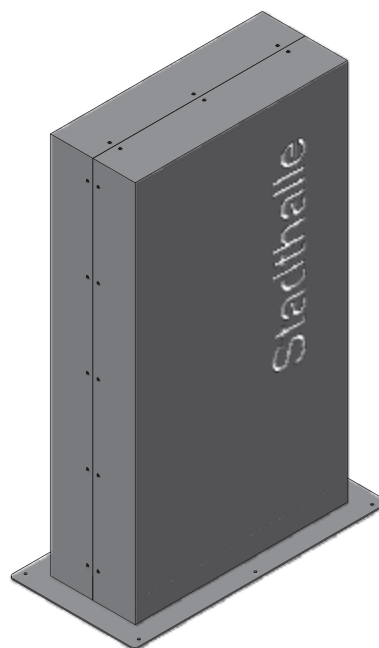


Infosteile Typ DESSAU

DESSAU



Höhe 1.800 mm,
Breite 1.000 mm, Tiefe 100 mm
zum Anschrauben auf Fundament



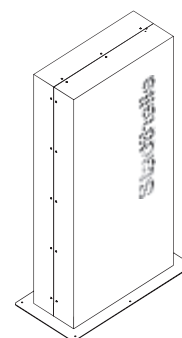
Höhe 1.800 mm,
Breite 800 mm, Tiefe 400 mm
zum Anschrauben auf Fundament

Infosteile Typ DESSAU

Wegweiser und Stele zugleich. Querschnitt variabel möglich, mit ausgeschnittenen Buchstaben. Buchstaben hinterlegt mit weißem Acrylglas, 3 mm, beleuchtbar. Beleuchtung bauseitig bzw. auf Anfrage. Konstruktionshinweis: Basiskonstruktion (Innenskelett) wird auf vorbereitetem Fundament festgeschraubt und dann beidseitig mit Blechtafeln belegt. Zur Wartung der Beleuchtung werden die Blechtafeln abgeschraubt.

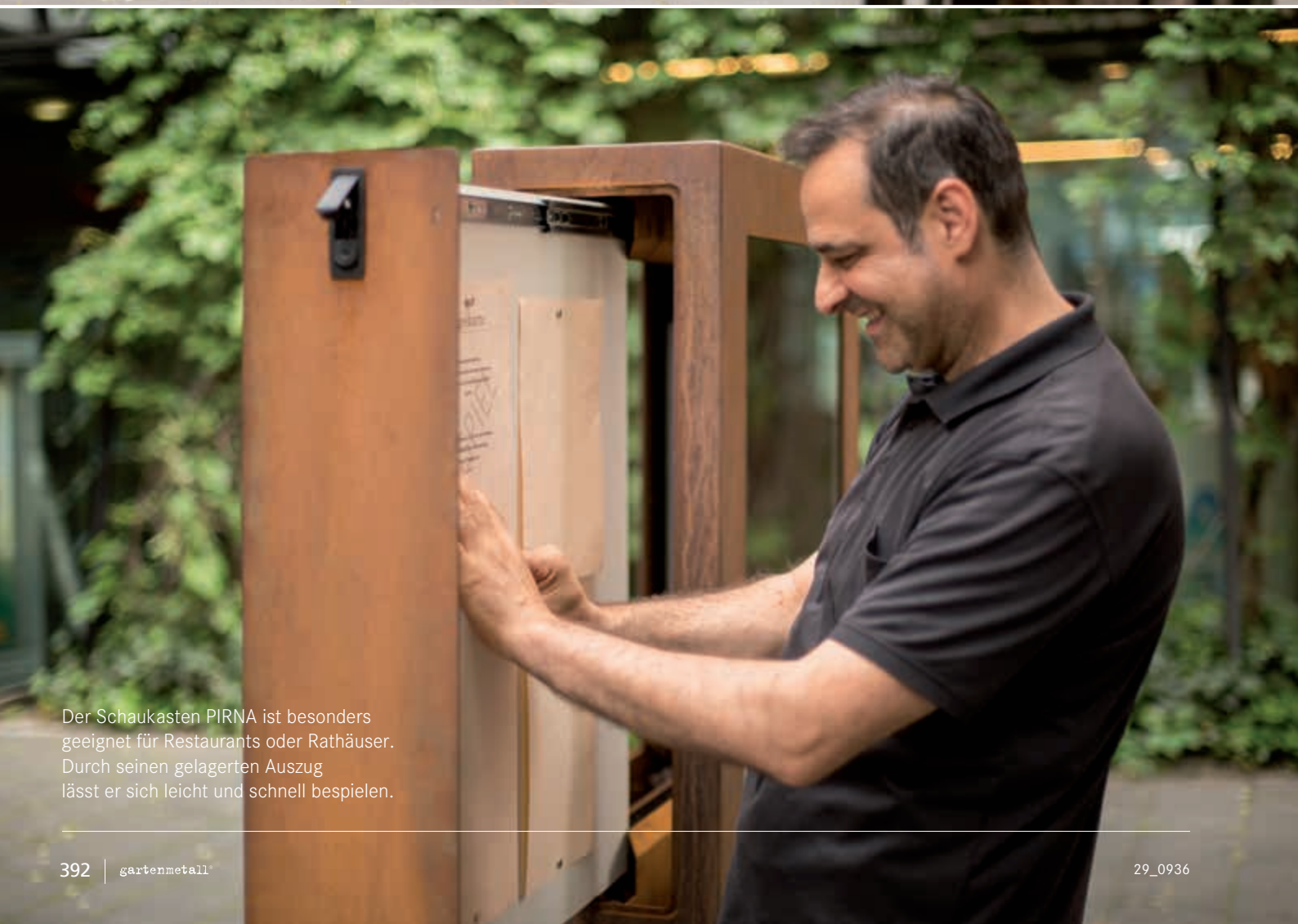
Art. Nr.	Beschreibung	Abmessungen	Farbbesch. (19)	Edelstahl (13)	Cortenstahl (03)
UW-554-XX-1800-1000-100	Infosteile, bis 20 Buchstaben pro Stele auf zwei Seiten ausgeschnitten und mit weißem Acrylglas hinterlegt.	1.000 x 100 mm ² , Höhe 1.800 mm			
UW-554-XX-1800-0800-400	Höhe Buchstaben: bis 200 mm	800 x 400 mm ² , Höhe 1.800 mm			
Mehrpriese Optionen					
UW-554-00-02	Zusätzlicher Buchstabe ausgeschnitten und mit Acrylglas hinterlegt	Höhe bis 200 mm			

Sonderabmessungen auf Anfrage.



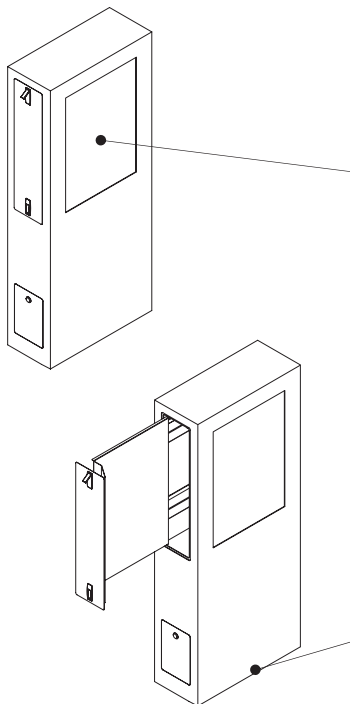


29_0935



Der Schaukasten PIRNA ist besonders geeignet für Restaurants oder Rathäuser. Durch seinen gelagerten Auszug lässt er sich leicht und schnell bespielen.

Schaukasten Typ PIRNA 500



Sichtscheibe
(500x700 mm² bzw.
1000x700 mm²)

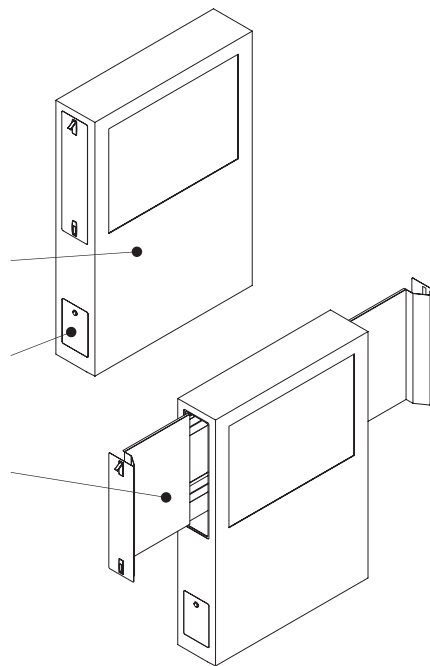
Beschriftung unter
Sichtscheibe (Option)

Wartungsöffnung am Boden
für elektrische Elemente

Ausziehbare, abschließbare
Beschriftungstafel,
weiß beschichtet

Erdoberkante
(z.B. mit Verlängerung
zum Einbetonieren)

Schaukasten Typ PIRNA 1000



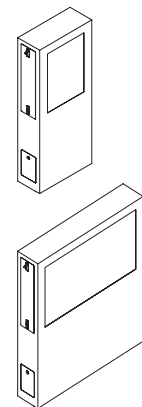
PIRNA

Schaukasten Typ PIRNA

Aufwendige Schaukästen und Schautafeln mit herausziehbaren, magnetischen und abschließbaren Beschriftungstafeln. Die Einsatzmöglichkeiten sind vielseitig: Bürgerinformationen, Weghinweise, Menüinformation bei Restaurants, Vereinsnachrichten für täglich wechselnde Bespielung. Verarbeitung hochwertig und stabil. Sichtscheibe aus Sicherheitsglas. Für den öffentlichen Bereich geeignet. Von innen beleuchtbar mit LED-Schienen (Option). Beschriftungstafel ist verkehrsweiß (RAL 9016) pulverbeschichtet. Im Bodenbereich ist eine Wartungsöffnung für die elektrischen Elemente (Beleuchtung) vorbereitet. Tiefe 300 mm. Montage zum Einbetonieren im Boden (Standard) oder zum Anschrauben auf vorbereitetem Fundament (Option).

Art. Nr.	Beschreibung	Material	Breite	Höhe*)	
UW-548-03-01-0500-1700	Schaukasten PIRNA 500 Sichtscheibe 500x700 mm ²	Cortenstahl	700 mm	1.700 mm	
UW-548-13-01-0500-1700	Schaukasten PIRNA 500 Sichtscheibe 500x700 mm ²	Edelstahl	700 mm	1.700 mm	
UW-548-19-01-0500-1700	Schaukasten PIRNA 500 Sichtscheibe 500x700 mm ²	Farbbeschichtet nach RAL	700 mm	1.700 mm	
UW-548-03-01-1000-1700	Schaukasten PIRNA 1000 Sichtscheibe 1.200x700 mm ²	Cortenstahl	1.400 mm	1.700 mm	
UW-548-13-01-0500-1700	Schaukasten PIRNA 1000 Sichtscheibe 1.200x700 mm ²	Edelstahl	1.400 mm	1.700 mm	
UW-548-19-01-1000-1700	Schaukasten PIRNA 1000 Sichtscheibe 1.200x700 mm ²	Farbbeschichtet nach RAL	1.400 mm	1.700 mm	
Mehrpreise Optionen					
UW-548-00-04	Option zum Anschrauben auf Fundament mit Laschen statt zum Einbetonieren (Preis für alle Oberflächen gleich)				
UW-548-00-05	Option Beschriftung unter Sichtscheibe bis 12 Buchstaben, mit gleicher Metalloberfläche hinterlegt				
UW-548-00-06	Option Beschriftung unter Sichtscheibe bis 12 Buchstaben, mit Acrylglas (milchweiß) hinterlegt, inkl. LED-Hinterleuchtung				
UW-548-00-12	Option Beleuchtung Beschriftungstafel von innen mit LED-Sichtfeld 500x700 mm ² (Preis pro Seite)				
UW-548-00-13	Option Beleuchtung Beschriftungstafel von innen mit LED-Sichtfeld 1.200x700 mm ² (Preis pro Seite)				
UW-548-00-24	Option beidseitige Sichtscheibe 500x700 mm ² für beidseitige Bespielung				
UW-548-00-25	Option beidseitige Sichtscheibe 1.200x700 mm ² für beidseitige Bespielung				

*) Länge zzgl. 400 mm zum Einbetonieren



gartenmetall®



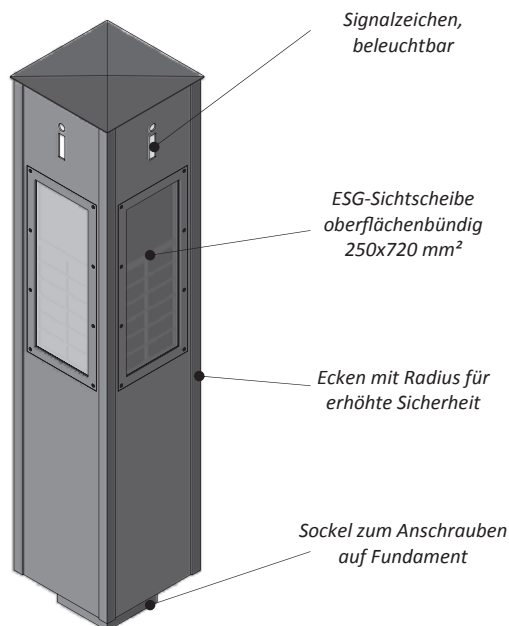
Robuster, stabiler und dauerhafter
Wegweiser im öffentlichen Bereich:
Infosteile Typ JENA.

29_0969



Infosteile Typ JENA

JENA

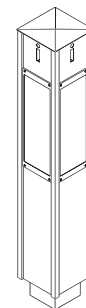


Infosteile Typ JENA

Informationssäule für den öffentlichen Bereich. Mit Schrift- und Informationsfeld auf allen Seiten, Sichtscheibe: 250x720 mm² zum Schutz vor Vandalismus. Material ESG-Glas, 4 mm. Integration Display und Beleuchtung möglich. Ecken mit Radius für erhöhte Sicherheit bei Anprall. Mit Sockel, vorbereitet zum Anschrauben auf Fundament, Lieferung inkl. Montageplatte zum Festschrauben, z.B. auf Grundplatte zum Einbetonieren (UW-551-15-450-450).

Art. Nr.	Beschreibung	Material	Abmessungen
UW-550-03-2200-450-450		Cortenstahl	450x450 mm ² , Höhe 2.200 mm
UW-550-13-2200-450-450	Informationssäule JENA für den öffentlichen Bereich	Edelstahl	450x450 mm ² , Höhe 2.200 mm
UW-550-19-2200-450-450		Edelstahl farbeschichtet	450x450 mm ² , Höhe 2.200 mm

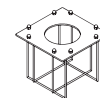
Sonderabmessungen auf Anfrage.



Grundplatte für Infosteile Typ JENA

Zum Einbetonieren im Fundament, als Vorbereitung zum Anschrauben der Infosteile für eine einfache und stabile Montage nach den statischen Vorgaben.

Art. Nr.	Beschreibung	Material	Abmessungen
UW-551-15-450-450	Grundplatte zum Einbetonieren für Infosteile Typ JENA	Stahl feuerverzinkt	450x450 mm ²





Kreisverkehr in Neu-Ulm mit einer runden Erdstützwand und unterschiedlichen Höhen.

31_100



Sieht so das Tor zum Paradies aus?
Falls doch nicht: Schön ist es auf jeden Fall.

Kunst und Kreisverkehr sind eine sehr gute Kombination und mit Metall als Gestaltungselement sind die Möglichkeiten nahezu unbegrenzt. Mit Skulpturen, Schriftzügen oder runden Pflanzbeeteinfassungen können Sie hier starke Akzente setzen. Lassen Sie sich von unseren Bildern inspirieren und gestalten Sie Ihre eigenen Hingucker. Schicken Sie uns dazu Ihre Handskizzen oder 3D-CAD-Pläne, damit wir diese nach Ihren Vorstellungen technisch umsetzen können. Wir unterstützen Sie, Ihre Ideen in Metall Wirklichkeit werden zu lassen.

EIGEN- SCHAFTEN



Durchgangstür RUND



Spruchstele in SCHRIFTROLLENFORM

BEISPIEL

Durchgangstor RUND

Durchgangstore sind das imaginäre Tor zur Stadt und markieren in jedem Park und Garten Beginn und Abschluss – lassen Sie Ihrer Phantasie freien Lauf. Das dargestellte Durchgangstor mit runder Öffnung wird an einem Stück geliefert. Mit Schraubplatten zur Befestigung und Montage im Fundament. Integrierte Beleuchtung ist möglich.

Art. Nr.	Beschreibung	Höhe	Breite	Tiefe	Gewicht	Material
95 03 14	Durchgangstor RUND mit ø2.100 mm und 1.000 mm Durchgangsbreite	2.480 mm	2.580 mm	300 mm	320 kg	Cortenstahl

Lieferung in Edelstahl oder Edelstahl farbbeschichtet nach Absprache möglich.



Spruchstele SCHRIFTROLLENFORM

Sie legen den Spruch oder das Motto fest. Wir schneiden diesen Spruchtext in Metall. Zum Beispiel in Schriftrollenform mit Füßen direkt zum Festschrauben auf dem Boden.

Art. Nr.	Beschreibung	Höhe	Durchmesser	Gewicht	Material
95 03 19	Spruchstele mit individuellem Spruch in Schriftrollenform mit Füßen	1.600 mm	ø400 mm - ø600 mm	80 kg	Cortenstahl, 3 mm

Lieferung in Edelstahl oder Edelstahl farbbeschichtet nach Absprache möglich.



Der Klassiker: Kreisverkehr mit Willkommensstele – gerne auch in verschiedenen Sprachen.



Kreisverkehr mit Schriftzug und massivem Cortenstahl-Ring, der individuell bepflanzt werden kann.

gartenmetall®



63_088



Fahrradparker OLDENBURG mit Anlehnbügel aus Hartholz, damit das Fahrrad „weich“ angelehnt werden kann.

Fahrradparker und Anlehnbügel sind notwendige und nützliche Elemente der modernen Stadtgestaltung. Die Kunst besteht in der ausgewogenen Kombination von Funktion und Design. Entwicklung, Design und Fertigung der Elemente erfolgen ausschließlich in Deutschland. Aufgrund der eigenen Fertigung sind alle denkbaren und sinnvollen Abmessungen, Materialsorten, Blechstärken und Oberflächenveredelungen möglich:

EIGEN-
SCHAFTEN

Optionen:

- Abmessungen/Geometrie/Typ
- Material (Cortenstahl, Stahl feuerverzinkt, Edelstahl farbeschichtet, Edelstahl geschliffen)
- Befestigung am Boden:
 - zum Anschrauben
 - zum Einbetonieren



ÜBERSICHT

Der Aufbau empfehlenswerter Fahrrad-Abstellanlagen wird in der Technischen Richtlinie TR 6102 geregelt. Die Richtlinie wird vom Allgemeinen Deutschen Fahrrad-Club e.V. (ADFC) herausgegeben.

PLANUNGS-
HINWEISE

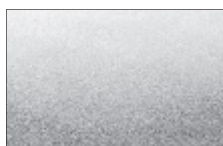
In der Richtlinie werden Anforderungen an die Abstände der Fahrradparker, die Flächen und den Gesamtaufbau von Fahrrad-Abstellanlagen festgelegt und empfohlen. Alle von uns gefertigten Fahrradständer erfüllen die in der TR 6102 vorgegebenen bzw. empfohlenen Anforderungen.

Die aktuelle Richtlinie kann unter www.adfc.de/abstellanlagen eingesehen bzw. heruntergeladen werden.

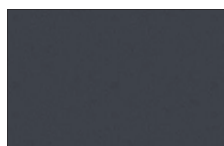
Tipp: Alle Fahrradparker werden auf Anfrage auch auf Wunsch mit unterirdischer Kopplung geliefert, so dass die Montage bei Reihenaufstellung einfach, passgenau und stabil erfolgen kann.



Edelrostopfik
Cortenstahl vorgerostet
Werkstoff-Nr.: 1.8946



Edelstahl
Oberfläche Rotex-geschliffen
Werkstoff-Nr.: 1.4404, V4A



Edelstahl farbeschichtet
nach RAL oder DB
Feinstruktur



Stahl feuerverzinkt
nach DIN EN ISO 1461

LIEFERBARE
OBERFLÄCHEN

gartenmetall®

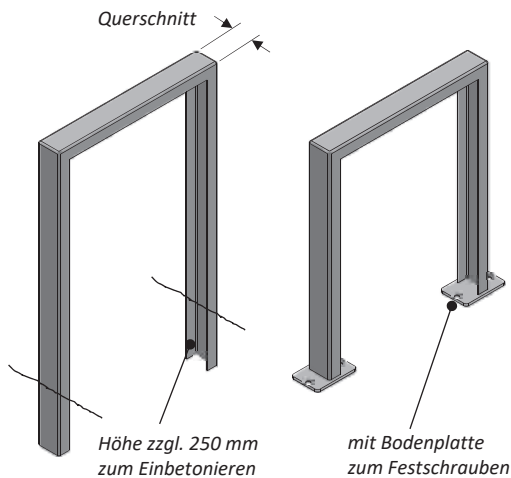


Beispiel Fahrradparker FREIBURG
als Reihensparker.

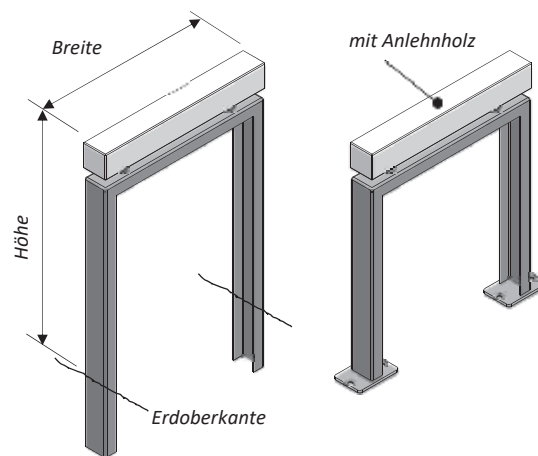
63_0851



Fahrradparker FREIBURG



Fahrradparker OLDENBURG



GRÖSSEN

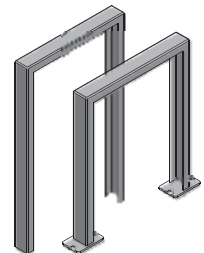
Fahrradparker FREIBURG

Der Klassiker bei den Fahrradparkern und Anlehnbügel: Stabil, schlicht und elegant. Made by Gartenmetall®.

	- Höhe	- Breite	- Querschnitt	Material
Art. Nr. 58 03 1X	-	-	-	Cortenstahl (03)
Art. Nr. 58 13 1X	-	-	-	Edelstahl (V4A) (13)
Art. Nr. 58 19 1X	-	-	-	Edelstahl farbbeschichtet (19)

Art. Nr.	Beschreibung	Breite	Höhe	Querschnitt	Farbbesch. (19)	Edelstahl (13)	Cortenstahl (03)
58 XX 14-750-600-080	Fahrradparker zum Einbetonieren	600 mm	750 mm+250 mm	U-förmig 80x40 mm ²			
58 XX 15-750-600-080	Fahrradparker mit Platte 150x100 mm ²	600 mm	750 mm	U-förmig 80x40 mm ²			

Sonderabmessungen und Sonderformen auf Anfrage.

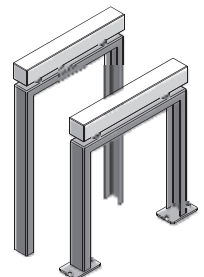


Fahrradparker OLDENBURG

Die Weiterentwicklung des Klassikers FREIBURG: Damit das Fahrrad und der Fahrradrahmen „weich“ angelehnt werden können, ist ein Anlehnholz aus 100% Hartholz integriert. Querschnitt Holz um ca. 5 mm überstehend. Made by Gartenmetall®.

Art. Nr.	Beschreibung	Breite	Höhe	Querschnitt	Farbbesch. (19)	Edelstahl (13)	Cortenstahl (03)
58 XX 18-750-600-080	Fahrradparker zum Einbetonieren mit Querholz 85x65 mm ²	600 mm	750 mm+250 mm	U-förmig 80x40 mm ²			
58 XX 19-750-600-080	Fahrradparker mit Platte 150x100 mm ² mit Querholz 85x65 mm ²	600 mm	750 mm	U-förmig 80x40 mm ²			

Sonderabmessungen auf Anfrage.





Sitzbank KEMPTEN mit filigranen Seitenflanschen und Sitzauflage nach Kundenwunsch in Hartholz, RESYSTA® oder Metall schwarz beschichtet.

Die Idee ist einfach: Besonders robuste, stabile und auf lange Lebensdauer ausgelegte Sitzbänke mit massiven Sitzauflagen für den Einsatz im öffentlichen Raum so zu konstruieren und zu gestalten, dass durch ein Baukastensystem praktisch alle Kundenwünsche abgedeckt werden können.

Das Ergebnis kann sich sehen lassen: Durch die stabilen und massiven Sitzauflagebalken behalten die Sitz- und Parkbänke bei allen Varianten und Optionen eine klare, gerade Linie. Gleichzeitig bleibt das System offen für Varianten und viele denkbare Optionen. Durch den massiven und meist geschlossenen Unterbau ist der Einsatz auf städtischen Plätzen und öffentlichen Grünanlagen ideal.

Design, Entwicklung, Konstruktion und Fertigung erfolgen ausschließlich in Deutschland. Es werden grundsätzlich nur hochwertige Materialien verwendet. Alle Holz-Sitzauflagen werden standardmäßig aus 100% Hartholz hergestellt. Auf Wunsch liefern wir alle Holzelemente mit FSC-Gütesiegel unserer Vorlieferanten. Als besonders langlebige Alternative zu den Holz-Sitzauflagen kommt massives Metall in Frage, das mit stabilem, elastischem Kunststoff beschichtete wurde, außerdem hochwertige Sitzauflagen aus RESYSTA®, einem auf ökologischer Basis hergestellten Naturfaser-Compund in Holzoptik.

Die sehr hochwertige Qualität des Sitzbank-Systems konnte nur in vielen kleinen Schritten perfektioniert werden. Dabei machen die vielen kleinen Ideen und Verbesserungen in der Technik und im Design den Erfolg des Gesamtproduktes aus. Ein gutes Beispiel ist das besondere Gartenmetall®-LOCK-System mit eigener Zulassung (ETA 11/0212 vom 12.10.2016). Damit werden die massiven Sitzbankauflagen stabil, unabhängig von der Holzschwindung und von oben praktisch nicht sichtbar befestigt.

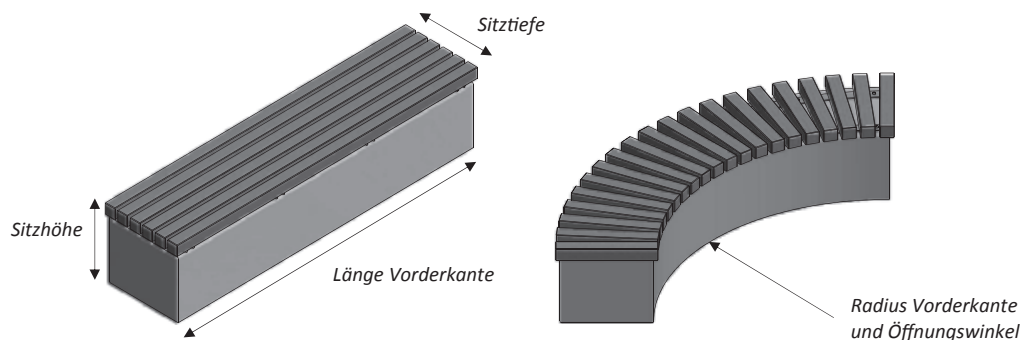
Unsere Designer haben besonders beliebte Sitzbankkombinationen als Beispielkonfigurationen zusammengestellt, für die wir zur klaren Kennzeichnung jeweils einzelne Namen vergeben haben. Trotz vorgefertigter Beispielkonfigurationen – jede Bank wird auf die Umgebung und die individuellen Wünsche der Planer und Nutzer abgestimmt.

Ausschreibungstexte, CAD-Dateien im DXF- und teilweise im STEP-Dateiformat stehen zum Herunterladen bereit oder können direkt per E-Mail angefordert werden.

ÜBERSICHT

ABMESSUNGEN für Sitzbank festlegen

ABMESSUNGEN



Im Wesentlichen kann jede Bank mit folgenden Angaben zur Geometrie in den Abmessungen definiert werden:

Banklänge

Die Banklänge wird über die Länge der Vorderkante bestimmt. Die Banklänge kann von der Sitzauflagenlänge bauartbedingt abweichen (z.B. bei Baureihe AUGSBURG).

Sitztiefe

Die Sitztiefe sollte mit Rückenlehnen mindestens 400 mm betragen. Bei Hockerbänken kann die Tiefe bis über 500 mm betragen, bei Doppelbänken entsprechend bis über 1.000 mm. Als typische Sitztiefe hat sich aufgrund der Balkenquerschnitte 490 mm bewährt.

Sitzhöhe

Für die Höhe der Sitzbänke gibt es keine offizielle Norm. Wir empfehlen im öffentlichen Bereich eine Sitzhöhe von 420 mm bis 490 mm. Standardmäßig sind unsere Bänke mit einer Sitzhöhe von 475 mm ausgelegt. Dies ermöglicht auch Senioren ein erleichtertes Aufstehen. Wenn die Sitzbank im Boden integriert werden soll, ist die Sitzhöhe entsprechend zu erhöhen. Der Kalkulationspreis bleibt zwischen 400 mm und 500 mm Sitzhöhe gleich.

Runde Sitzbänke

Bei runden Sitzbänken werden die Länge der Vorderkante und der Öffnungswinkel angegeben. Dazu ist die Information notwendig, ob die Vorderkante im Radius außen oder innen liegt.



Sitzbank EMDEN aus Cortenstahl
mit Hartholzbalken 130x65 mm²

60_0325



Sitzbank MINDEN mit Hartholzbalken
130x65 mm² im öffentlichen Bereich.

SITZBÄNKE MIT SYSTEM

GERADE BÄNKE

39. SITZBANK GERADE

Baureihe BERLIN



Baureihe LEIPZIG



Baureihe AACHEN



Baureihe AUGSBURG



Baureihe MAINZ



Baureihe TRIER



Baureihe KEMPTEN



Baureihe EMDEN



Baureihe MINDEN



Baureihe POTSDAM



GERADE
BÄNKE –
ÜBERSICHT



Sitzbank BERLIN
Edelstahl, Oberfläche Rotex-geschliffen
Hartholz 65x65 mm²

60_0141

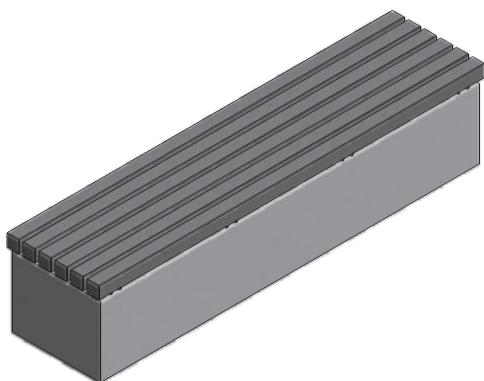


SITZBÄNKE MIT SYSTEM BAUREIHE BERLIN

39. SITZBANK GERADE

Sitzbank Baureihe BERLIN

SITZBANK
BERLIN



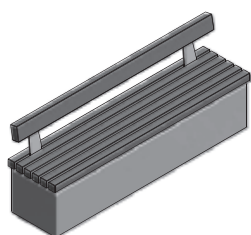
Sitzbank BERLIN

Baureihe mit optisch massiver und geschlossener Unterkonstruktion. Sitzauflage längs. Sitztiefe 490 mm, Sitzhöhe 475 mm. Von oben keine direkte Verschraubung der Sitzbalken sichtbar. Die Fertigung erfolgt auftragsbezogen, daher viele Optionen möglich.

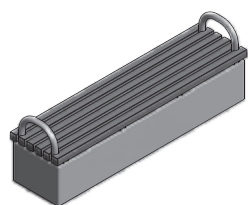
Art. Nr.	Sitzbank BERLIN	– Material Unterbau	– Material Sitzauflage	– Länge	
Art. Nr.	UW-126	–	–	–	
Art. Nr.	Material Unterbau	Material Sitzauflage	Länge 2.000 mm	Länge 2.500 mm	Länge 3.000 mm
UW-126-03-72-XXXX	Edelrostopik (03)	100% Hartholz, 65x65 mm ² (72)			
UW-126-03-74-XXXX	Edelrostopik (03)	100% Hartholz, 130x65 mm ² (74)			
UW-126-03-92-XXXX	Edelrostopik (03)	Metall kunststoffbeschichtet, schwarz, 65x65 mm ² (92)			
UW-126-03-52-XXXX	Edelrostopik (03)	RESYSTA® 20x70 mm ² (52)			
Mehrpriis Unterbau zu Edelrost (03)					
UW-126-13-MXXXX	Edelstahl (13)				
UW-126-15-MXXXX	Stahl feuerverzinkt (15)				
UW-126-19-MXXXX	Farbbeschichtet nach RAL 7016, anthrazitgrau Struktur (19)				

Sitzbank-Beispiele mit Rückenlehne, Seitenlehnen, Doppelbank

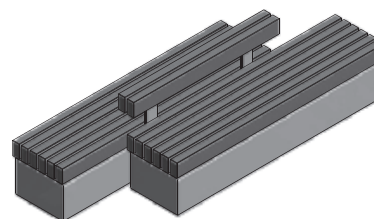
BEISPIEL



Sitzbank BERLIN mit Sitzbalken 65x65 mm² und Rückenlehne RL14



Sitzbank BERLIN mit Sitzbalken 65x65 mm² und Seitenlehne SL12

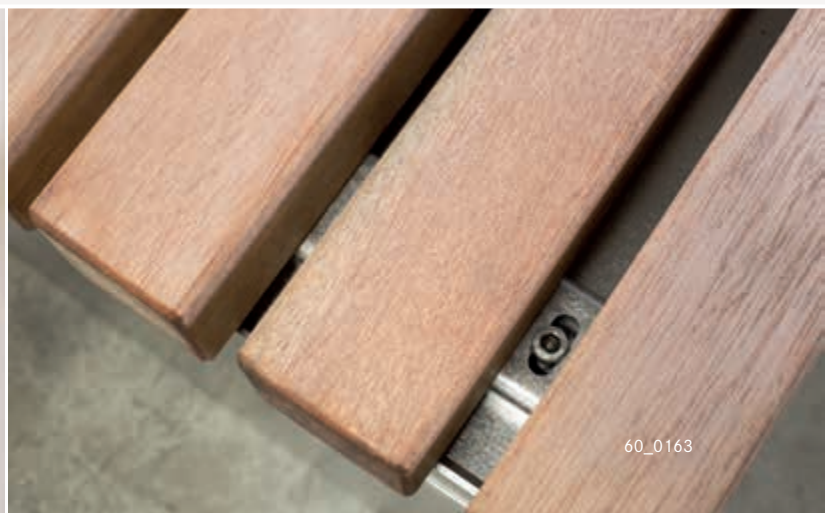


Doppelbank, versetzt, mit Sitzbalken 130x65 mm² und Rückenlehne RL42



Sitzbank LEIPZIG
Edelstahl, Oberfläche Rotex-geschliffen
Hartholz 65x65 mm²

60_0161

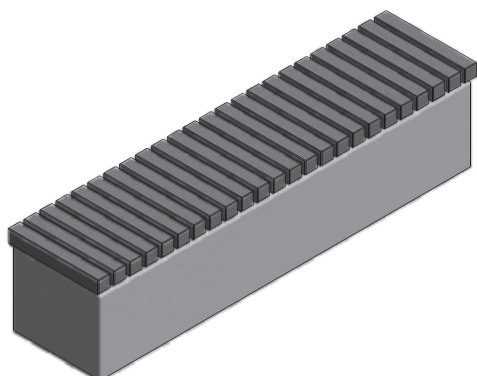


SITZBÄNKE MIT SYSTEM BAUREIHE LEIPZIG

39. SITZBANK GERADE

Sitzbank Baureihe LEIPZIG

SITZBANK LEIPZIG



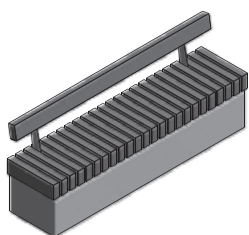
Sitzbank LEIPZIG

Baureihe mit optisch massiver und geschlossener Unterkonstruktion. Sitzauflage quer. Sitztiefe 490 mm, Sitzhöhe 475 mm. Von oben keine direkte Verschraubung der Sitzbalken sichtbar. Die Fertigung erfolgt auftragsbezogen, daher viele Optionen möglich.

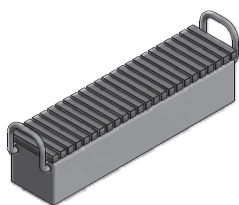
Art. Nr.	Sitzbank LEIPZIG	– Material Unterbau	– Material Sitzauflage	– Länge	
Art. Nr.	UW-128	–	–	–	
Art. Nr.	Material Unterbau	Material Sitzauflage	Länge 2.000 mm	Länge 2.500 mm	Länge 3.000 mm
UW-128-03-72-XXXX	Edelrostopik (03)	100% Hartholz, 65x65 mm ² (72)			
UW-128-03-74-XXXX	Edelrostopik (03)	100% Hartholz, 130x65 mm ² (74)			
UW-128-03-92-XXXX	Edelrostopik (03)	Metall kunststoffbeschichtet, schwarz, 65x65 mm ² (92)			
UW-128-03-52-XXXX	Edelrostopik (03)	RESYSTA® 20x70 mm ² (52)			
Mehrpriis Unterbau zu Edelstahl (03)					
UW-128-13-MXXXX	Edelstahl (13)				
UW-128-15-MXXXX	Stahl feuerverzinkt (15)				
UW-128-19-MXXXX	Farbbeschichtet nach RAL 7016, anthrazitgrau Struktur (19)				

Sitzbank-Beispiele mit Rückenlehne, Seitenlehnen, Flächenbank

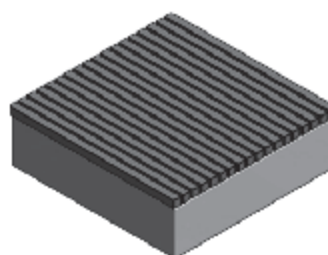
BEISPIEL



Sitzbank mit Sitzbalken 130x65 mm² und Rückenlehne RL14



Sitzbank mit Sitzbalken 65x65 mm² und Seitenlehne SL17

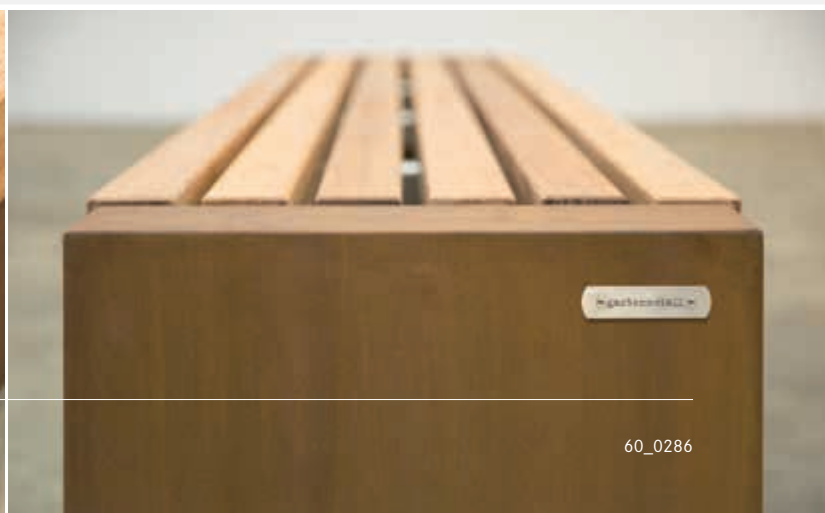


Flächenbank mit Sitzbalken 65x65 mm² und 1,5 m x 1,5 m



Sitzbank AACHEN
Cortenstahl
Hartholz 130x65 mm²

60_0284

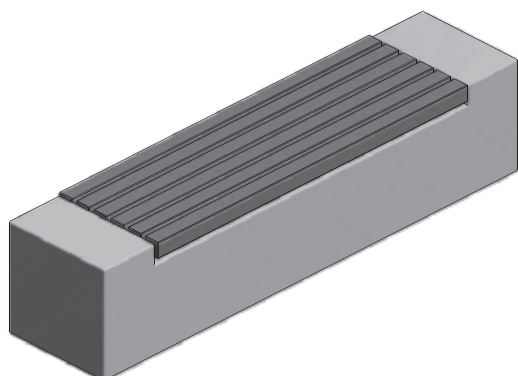


SITZBÄNKE MIT SYSTEM BAUREIHE AACHEN

39. SITZBANK GERADE

Sitzbank Baureihe AACHEN

SITZBANK AACHEN



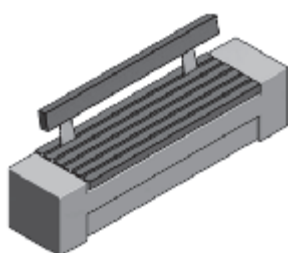
Sitzbank AACHEN

Baureihe mit optisch massiver und geschlossener Unterkonstruktion und Seitenablage. Sitzauflage längs. Sitztiefe 490 mm, Sitzhöhe 475 mm. Von oben keine direkte Verschraubung der Sitzbalken sichtbar. Die Fertigung erfolgt auftragsbezogen, daher viele Optionen möglich.

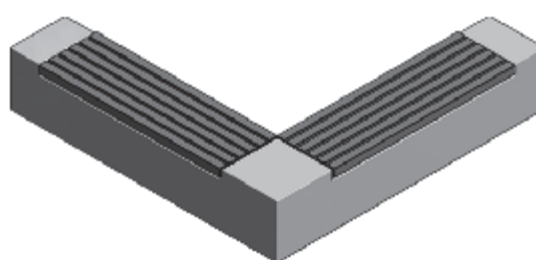
Sitzbank AACHEN – Material Unterbau – Material Sitzauflage – Länge					
Art. Nr.	UW-123	–	–	–	
Art. Nr.	Material Unterbau	Material Sitzauflage	Länge 2.400 mm	Länge 2.900 mm	Länge 3.400 mm
UW-123-03-72-XXXX	Edelrostopik (03)	100% Hartholz, 65x65 mm ² (72)			
UW-123-03-74-XXXX	Edelrostopik (03)	100% Hartholz, 130x65 mm ² (74)			
UW-123-03-92-XXXX	Edelrostopik (03)	Metall kunststoffbeschichtet, schwarz, 65x65 mm ² (92)			
UW-123-03-52-XXXX	Edelrostopik (03)	RESYSTA® 20x70 mm ² (52)			
Mehrpreis Unterbau zu Edelrost (03)					
UW-123-13-MXXXX	Edelstahl (13)				
UW-123-15-MXXXX	Stahl feuerverzinkt (15)				
UW-123-19-MXXXX	Farbbeschichtet nach RAL 7016, anthrazitgrau Struktur (19)				

Sitzbank-Beispiele mit Rückenlehne, Eckbank

BEISPIEL



Sitzbank mit Sitzbalken 65x65 mm², Beleuchtung und Rückenlehne RL14



Eckbank mit Sitzbalken 65x65 mm²



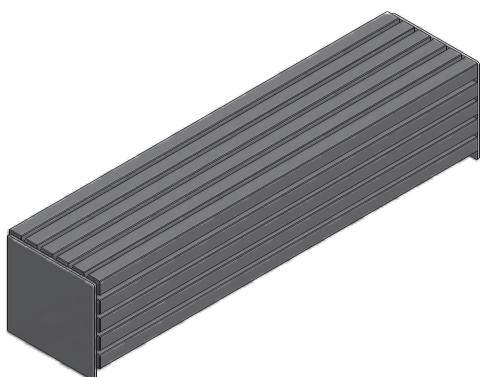
Sitzbank MAINZ
Edelstahl
Hartholz 65x65 mm²

60_0201



Sitzbank Baureihe MAINZ

SITZBANK MAINZ



Sitzbank MAINZ

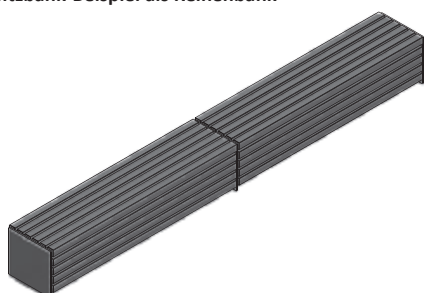
Baureihe mit optisch massiver und geschlossener Unterkonstruktion und seitlicher Lattung. Sitzauflage Längs. Sitztiefe 490 mm, Sitzhöhe 475 mm. Von oben keine direkte Verschraubung der Sitzbalken sichtbar. Die Fertigung erfolgt auftragsbezogen, daher viele Optionen möglich.

Art. Nr.	Sitzbank MAINZ	– Material Unterbau	– Material Sitzauflage	– Länge		
UW-142		–	–	–		
Art. Nr.	Material Unterbau*)	Material Sitzauflage	Länge 2.000 mm	Länge 2.500 mm	Länge 3.000 mm	
UW-142-03-72-XXXX	Edelrostopik (03)	100% Hartholz, 65x65 mm ² (72)				
UW-142-03-92-XXXX	Edelrostopik (03)	Metall kunststoffbeschichtet, schwarz, 65x65 mm ² (92)				
UW-142-03-52-XXXX	Edelrostopik (03)	RESYSTA® 20x70 mm ² (52)				
Mehrpriis Unterbau zu Edelstahl (03)						
UW-142-13-MXXXX	Edelstahl (13)					
UW-142-15-MXXXX	Stahl feuerverzinkt (15)					
UW-142-19-MXXXX	Farbbeschichtet nach RAL 7016, anthrazitgrau Struktur (19)					

*) Materialangabe betrifft nur die Seitenplatte. Fertigung Unterbau nach Absprache in Edelstahl oder Stahl feuerverzinkt.

Sitzbank-Beispiel als Reihenbank

BEISPIEL

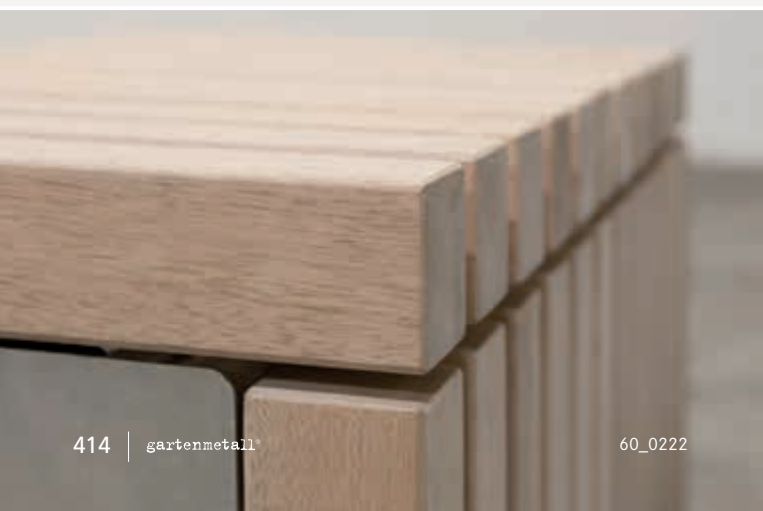


Sitzbank als Reihenbank



Sitzbank TRIER
Stahl feuerverzinkt
Hartholz 65x65 mm²

60_0221

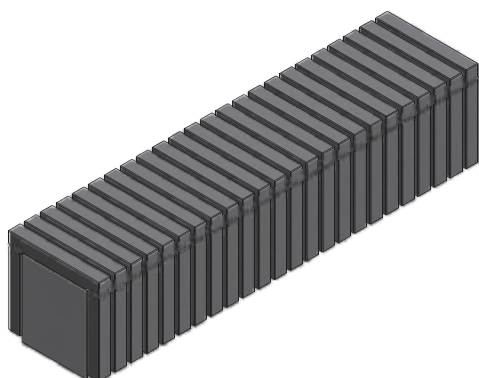


SITZBÄNKE MIT SYSTEM BAUREIHE TRIER

39.
SITZBANK
GERADE

Sitzbank Baureihe TRIER

SITZBANK
TRIER



Sitzbank TRIER

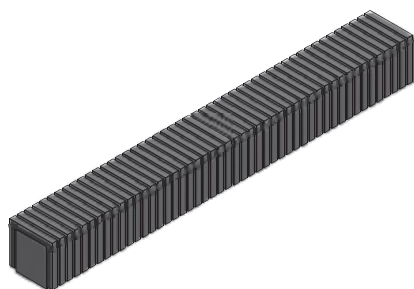
Baureihe mit optisch massiver und geschlossener Unterkonstruktion und seitlicher Lattung. Sitzauflage quer. Sitztiefe 490 mm, Sitzhöhe 475 mm. Von oben keine direkte Verschraubung der Sitzbalken sichtbar. Die Fertigung erfolgt auftragsbezogen, daher viele Optionen möglich.

Art. Nr.	Sitzbank TRIER	– Material Unterbau	– Material Sitzauflage	– Länge		
	UW-144	–	–	–		
Art. Nr.	Material Unterbau*)	Material Sitzauflage	Länge 2.000 mm	Länge 2.500 mm	Länge 3.000 mm	
UW-144-03-72-XXXX	Edelrostopik (03)	100% Hartholz, 65x65 mm ² (72)				
UW-144-03-92-XXXX	Edelrostopik (03)	Metall kunststoffbeschichtet, schwarz, 65x65 mm ² (92)				
Mehrpriis Unterbau zu Edelstahl (03)						
UW-144-13-MXXXX	Edelstahl (13)					
UW-144-15-MXXXX	Stahl feuerverzinkt (15)					
UW-144-19-MXXXX	Farbbeschichtet nach RAL 7016, anthrazitgrau Struktur (19)					

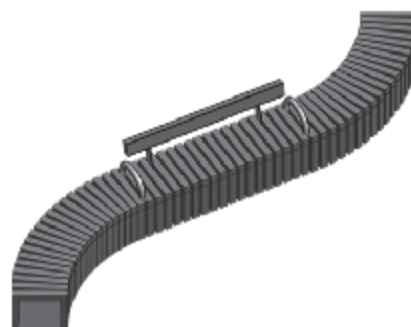
*) Materialangabe betrifft nur die Seitenplatte. Fertigung Unterbau nach Absprache in Edelstahl oder Stahl feuerverzinkt.

Sitzbank-Beispiel als Reihenbank und Wellenbank

BEISPIEL



Sitzbank als Reihenbank



Sitzbank als Wellenbank mit Rückenlehne RL14 und Seitenlehne SL12



Sitzbank KEMPTEN
Edelrost
RESYSTA® 140x20 mm²

60_0241

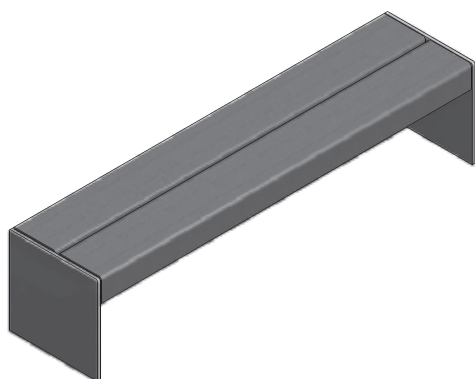


SITZBÄNKE MIT SYSTEM BAUREIHE KEMPTEN

39. SITZBANK GERADE

Sitzbank Baureihe KEMPTEN

SITZBANK KEMPTEN



Sitzbank KEMPTEN

Der Klassiker bei den Sitzbänken: einfache, minimalistische Seitenwange aus Metall. Stärke 12 mm. Standardausführung: Sitzauflage aus Metall, kunststoffbeschichtet, längs. Sitzauflage aus Holz auf Anfrage. Sitztiefe 490 mm, Sitzhöhe 475 mm. Von oben keine direkte Verschraubung der Sitzbalken sichtbar. Die Fertigung erfolgt auftragsbezogen, daher viele Optionen möglich.

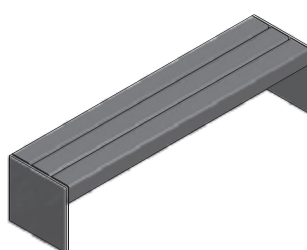
Art. Nr.	Sitzbank KEMPTEN	– Material Unterbau	– Material Sitzauflage	– Länge	
UW-132		–	–	–	
Art. Nr.	Material Unterbau	Material Sitzauflage	Länge 2.000 mm	Länge 2.500 mm	Länge 3.000 mm
UW-132-03-96-XXXX	Edelrostopik (03)	Metall, kunststoffbeschichtet, schwarz 2-teilig, 130x230 mm ² (96)			
UW-132-03-97-XXXX	Edelrostopik (03)	Metall, kunststoffbeschichtet, schwarz 3-teilig, 130x150 mm ² (97)			
UW-132-03-57-XXXX	Edelrostopik (03)	RESYSTA® 140x20 mm ² (57)			
Mehrpriis Unterbau zu Edelstahl (03)					
UW-132-13-MXXXX	Edelstahl (13)				
UW-132-15-MXXXX	Stahl feuerverzinkt (15)				
UW-132-19-MXXXX	Farbbeschichtet nach RAL 7016, anthrazitgrau Struktur (19)				

Sitzbank-Beispiele mit verschiedenen Sitzauflagen-Einteilungen

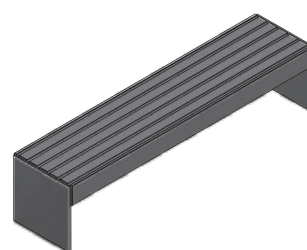
BEISPIEL



Sitzbank mit 1-teiliger Sitzauflage aus Metall, kunststoffbeschichtet



Sitzbank mit 3-teiliger Sitzauflage aus Metall, kunststoffbeschichtet

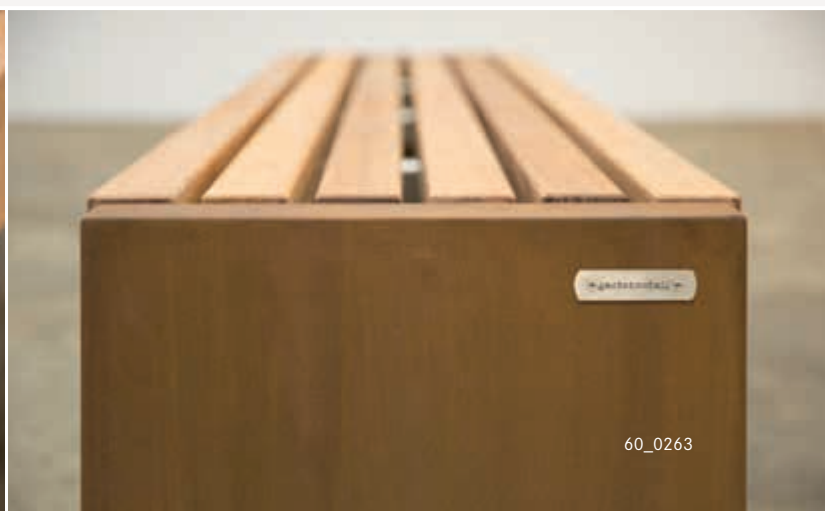


Sitzbank mit Sitzbalkenauflage längs aus RESYSTA®



Sitzbank EMDEN
Edelrost
Hartholz 130x65 mm²

60_012

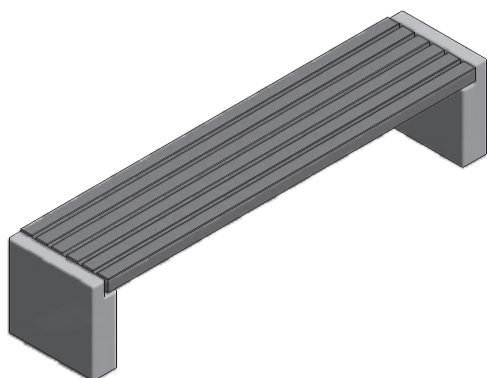


SITZBÄNKE MIT SYSTEM BAUREIHE EMDEN

39. SITZBANK GERADE

Sitzbank Baureihe EMDEN

SITZBANK EMDEN



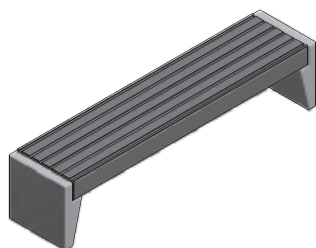
Sitzbank EMDEN

Baureihe mit stabilen Seitenwangen mit Aussparungen für Sitzauflagen. Sitzauflage längs. Sitztiefe 490 mm, Sitzhöhe 475 mm. Breite Seitenwange 130 mm, oben 65 mm. Von oben keine direkte Verschraubung der Sitzbalken sichtbar. Die Fertigung erfolgt auftragsbezogen, daher viele Optionen möglich.

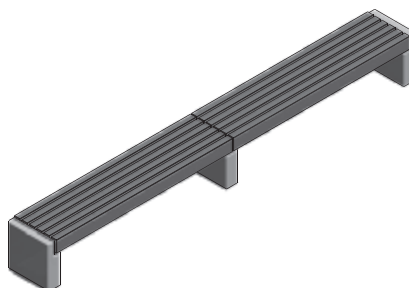
Sitzbank EMDEN		– Material Unterbau	– Material Sitzauflage	– Länge		
Art. Nr.	UW-121	–	–	–	–	–
Art. Nr.	Material Unterbau	Material Sitzauflage	Länge 2.000 mm	Länge 2.500 mm	Länge 3.000 mm	
UW-121-03-74-XXXX	Edelrostopik (03)	100% Hartholz, 130x65 mm ² (74)				
UW-121-03-94-XXXX	Edelrostopik (03)	Metall, kunststoff- beschichtet, schwarz 130x65 mm ² (94)				
UW-121-03-56-XXXX	Edelrostopik (03)	RESYSTA® 2x 140x20 mm ² , 5x 20x70 mm ² (56)				
Mehrpreis Unterbau zu Edelrost (03)						
UW-121-13-MXXXX	Edelstahl (13)					
UW-121-15-MXXXX	Stahl feuerverzinkt (15)					
UW-121-19-MXXXX	Farbbeschichtet nach RAL 7016, anthrazitgrau Struktur (19)					
UW-121-XX-M100	Mehrpreis Seitenwangen aus Metall mit "konische Bauform"					

Sitzbank-Beispiele

BEISPIEL



Sondervariante: Seitenwangen konische Bauform,
Sitzauflage RESYSTA®, 2x 140x20 mm², 5x 20x70 mm² (56)



Reihenbank mit
Sitzbalken 130x65 mm²



Sitzbank MINDEN
Edelrost
Hartholz 130x65 mm²

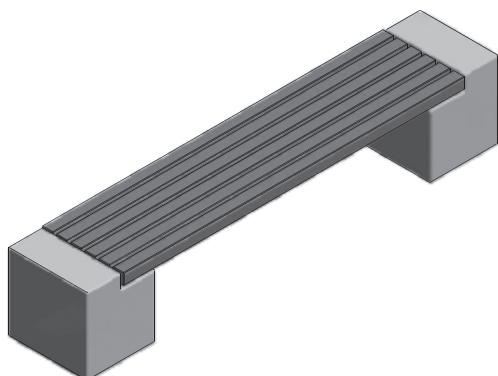
60_0281

SITZBÄNKE MIT SYSTEM BAUREIHE MINDEN

39. SITZBANK GERADE

Sitzbank Baureihe MINDEN

SITZBANK MINDEN



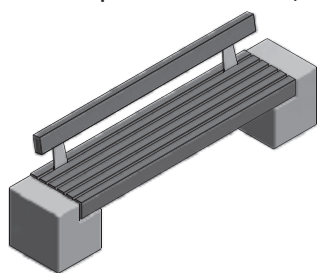
Sitzbank MINDEN

Baureihe mit Seitenwangen als kubische Blöcke mit Aussparungen für Sitzauflagen. Sitzauflage längs. Sitztiefe 490 mm, Sitzhöhe 475 mm. Breite der Auflageblöcke unten ca. 400 mm, oben 200 mm. Von oben keine direkte Verschraubung der Sitzbalken sichtbar. Die Fertigung erfolgt auftragsbezogen, daher viele Optionen möglich.

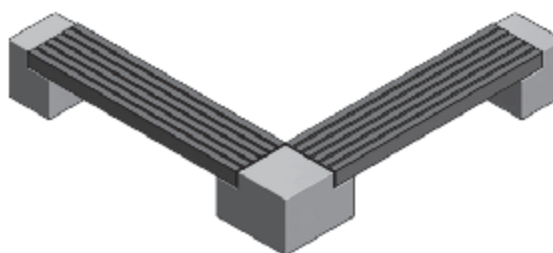
Art. Nr.	Sitzbank MINDEN	– Material Unterbau	– Material Sitzauflage	– Länge		
UW-122	–	–	–	–		
Art. Nr.	Material Unterbau	Material Sitzauflage	Länge 2.400 mm	Länge 2.900 mm	Länge 3.400 mm	
UW-122-03-74-XXXX	Edelrostopik (03)	100% Hartholz, 130x65 mm ² (74)				
UW-122-03-94-XXXX	Edelrostopik (03)	Metall, kunststoffbeschichtet, schwarz 130x65 mm ² (94)				
UW-122-03-56-XXXX	Edelrostopik (03)	RESYSTA® 2x 140x20 mm ² , 5x 20x70 mm ² (56)				
Mehrpriis Unterbau zu Edelrost (03)						
UW-122-13-MXXXX	Edelstahl (13)					
UW-122-15-MXXXX	Stahl feuerverzinkt (15)					
UW-122-19-MXXXX	Farbbeschichtet nach RAL 7016, anthrazitgrau Struktur (19)					

Sitzbank-Beispiele mit Rückenlehne, Eckbank

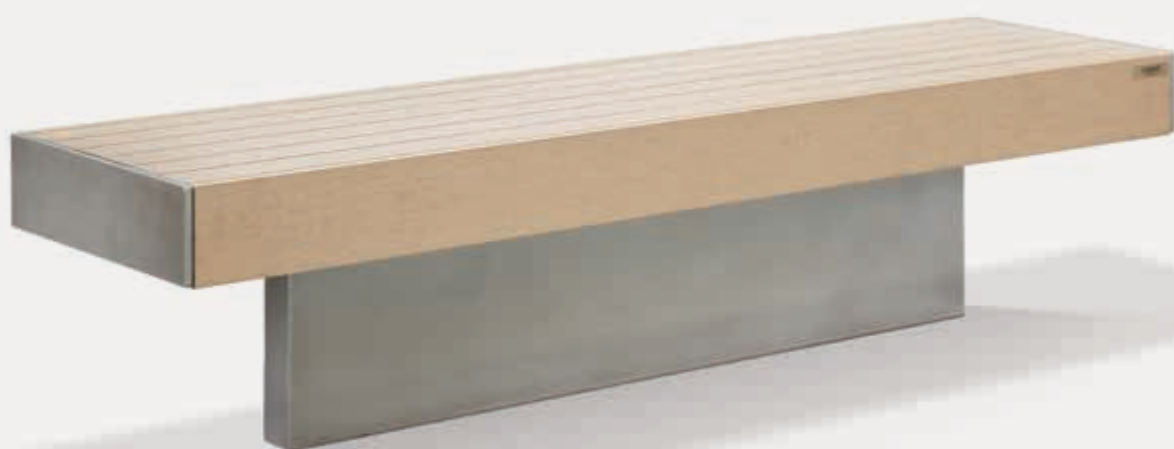
BEISPIEL



Sitzbank mit Sitzbalken 130x65 mm² und Rückenlehne RL14



Eckbank mit Sitzbalken 130x65 mm²



Sitzbank POTSDAM
Edelstahl
RESYSTA® 140x20 mm²

60_0321

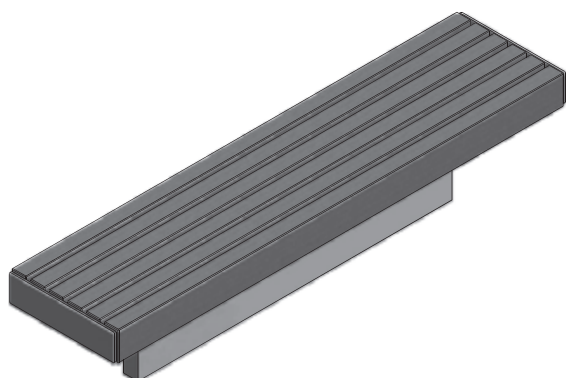


SITZBÄNKE MIT SYSTEM BAUREIHE POTSDAM

39.
SITZBANK
GERADE

Sitzbank Baureihe POTSDAM

SITZBANK
POTSDAM



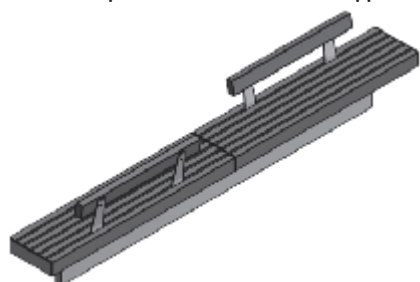
Sitzbank POTSDAM

Baureihe mit optisch minimaler Unterkonstruktion für frei schwebende Optik. Sitzauflage längs. Breite Unterkonstruktion: 65 mm, ca. 300 mm nach innen eingerückt. Sitztiefe 490 mm, Sitzhöhe 475 mm. Von oben keine direkte Verschraubung der Sitzbalken sichtbar. Die Fertigung erfolgt auftragsbezogen, daher viele Optionen möglich.

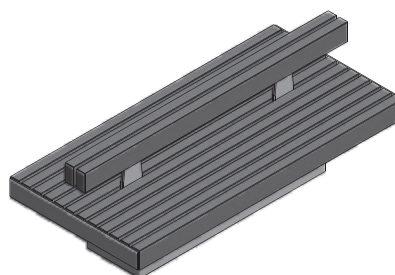
Sitzbank POTSDAM – Material Unterbau – Material Sitzauflage – Länge					
Art. Nr.	UW-136	–	–	–	
Art. Nr.	Material Unterbau	Material Sitzauflage	Länge 2.000 mm	Länge 2.500 mm	Länge 3.000 mm
UW-136-03-74-XXXX	Edelrostopik (03)	100% Hartholz, 130x65 mm ² (74)			
UW-136-03-94-XXXX	Edelrostopik (03)	Metall, kunststoffbeschichtet, schwarz 130x65 mm ² (94)			
UW-136-03-56-XXXX	Edelrostopik (03)	RESYSTA® 2x 140x20 mm ² , 5x 20x70 mm ² (56)			
Mehrpreis Unterbau zu Edelstahl (03)					
UW-136-13-MXXXX	Edelstahl (13)				
UW-136-15-MXXXX	Stahl feuerverzinkt (15)				
UW-136-19-MXXXX	Farbbeschichtet nach RAL 7016, anthrazitgrau Struktur (19)				

Sitzbank-Beispiele als Reihenbank und Doppelbank mit Rückenlehnen

BEISPIEL



Reihenbank mit Sitzbalken 130x65 mm² und gegenüberliegenden Rückenlehnen RL42



Doppelbank mit Sitzbalken 130x65 mm² und Rückenlehnen RL42



Beliebte Rundbank FÜSSEN mit schwarzer Kunststoff-Sitzauflage und Edelstahl-Wangen.

WILJOTTI Garten- und Landschaftsbau / BINDER GmbH, 78532 Tuttlingen | 60_035



Runde Sitzbank KOBLENZ mit rund gefrästen Sitzauflagen aus Hartholz, aufwendig gefertigt.

SITZBÄNKE MIT SYSTEM

RUNDBÄNKE

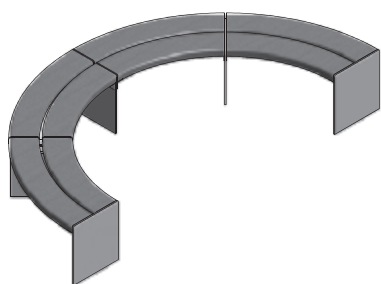
40. SITZBANK RUND

Rundbänke sind ein echter Hingucker und passen sich jeder Gegebenheit auf öffentlichen Plätzen und Parks an. Sie schaffen eine angenehme Ruhezone mit privatem Bereich. Bei Kombination von zwei Rundbänken und geschlossenem Innenteil kann auf einfache Weise ein Pflanztrog erzeugt werden. Werden mehrere Rundbänke aneinander gefügt, entstehen Wellenbänke, die zum Sitzen und Relaxen einladen.

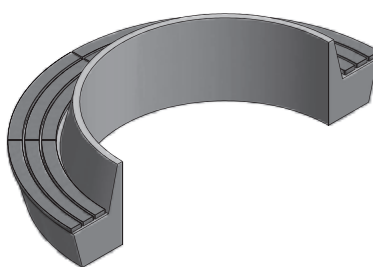
EIGEN-
SCHAFTEN

Die Herstellung von Rundbänken mit Holzlattung ist technisch sehr aufwendig – jeder einzelne Sitzbalken muss ausgefräst werden – und daher auch entsprechend teurer als gerade Bänke. Für runde Bänke ideal geeignet sind daher Metall-Sitzauflagen mit der typischen schwarzen Gartenmetall®-Kunststoffbeschichtung. Damit lassen sich mit überschaubarem Aufwand auch individuelle Wellenbänke, Rundbänke und sogar ovale Formen realisieren.

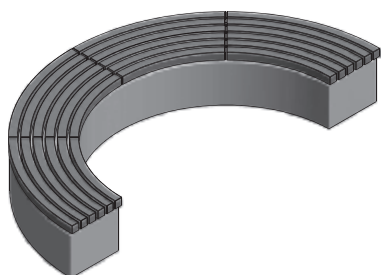
Baureihe FÜSSEN



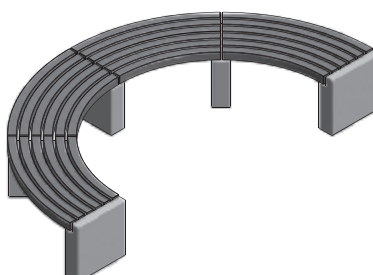
Baureihe KOBLENZ



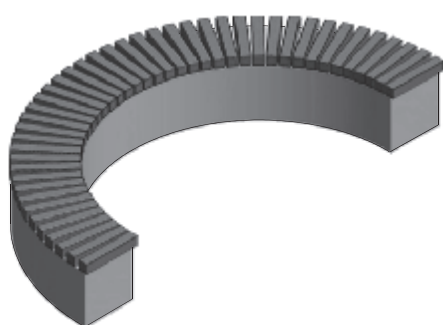
Baureihe BONN



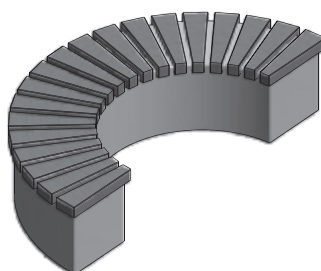
Baureihe ESSEN



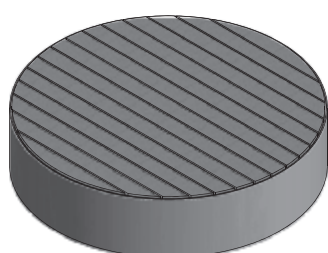
Baureihe HALLE



Baureihe AMBERG



Baureihe RÜGEN

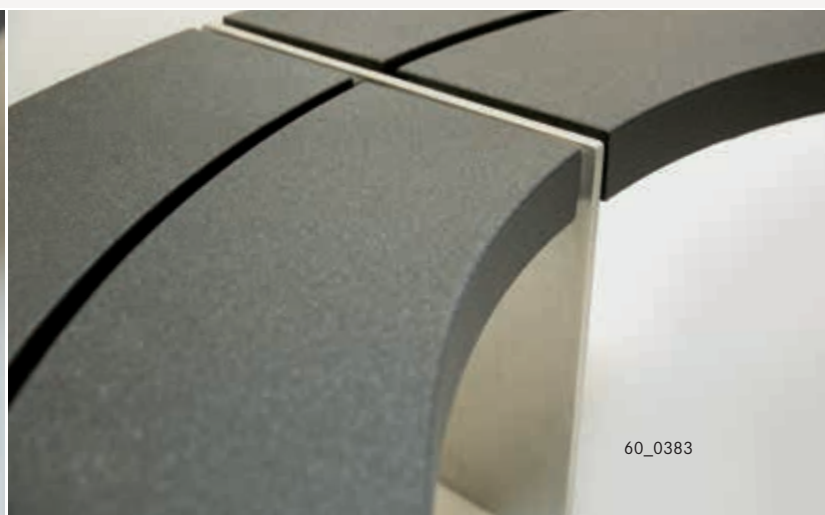


RUNDBÄNKE
ÜBERSICHT



Sitzbank FÜSSEN
Edelstahl
Metall kunststoffbeschichtet
schwarz, Höhe 65 mm

60_038

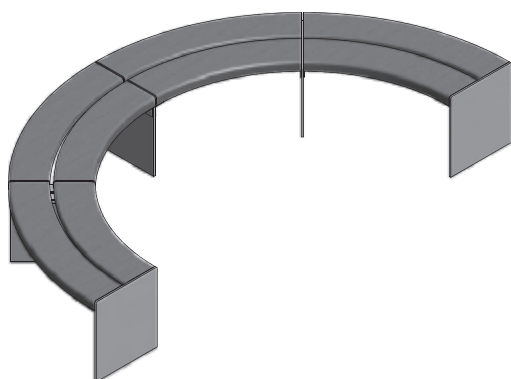


SITZBÄNKE MIT SYSTEM BAUREIHE FÜSSEN

40.
SITZBANK
RUND

Sitzbank Baureihe FÜSSEN

SITZBANK
FÜSSEN



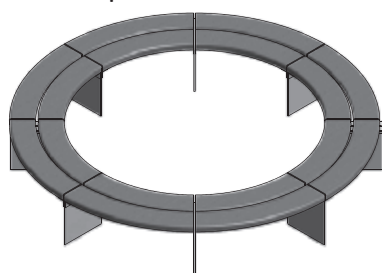
Sitzbank FÜSSEN

Baureihe als Rundbank mit einfacher Seitenwange aus Metall. Stärke 15 mm. Standardausführung: Sitzauflage aus Metall, kunststoffbeschichtet, radial-längs. Sitztiefe 450 mm, Sitzhöhe 475 mm. Empfohlener Mindestradius Vorderkante innen: R500 mm. Von oben keine direkte Verschraubung der Sitzbalken sichtbar. Viele Optionen möglich.

Art. Nr.	Sitzbank FÜSSEN	– Material Unterbau	– Material Sitzauflage	– Radius (innen)	Winkel
	UW-260	–	–	–	–
Art. Nr.	Material Unterbau	Material Sitzauflage	Außen ø2.000 mm	Außen ø2.400 mm	Außen ø3.000 mm
UW-260-03-95-XXXX	Edelrostopik (03)	Metall kunststoff- beschichtet, schwarz 2-teilig, 65x215 mm ² (96)			
Mehrpriis Unterbau zu Edelstahl (03)					
UW-260-13-MXXXX	Edelstahl (13)				
UW-260-15-MXXXX	Stahl feuerverzinkt (15)				
UW-260-19-MXXXX	Farbbeschichtet nach RAL 7016, anthrazitgrau Struktur (19)				

Sitzbank-Beispiele als Rundbank

BEISPIEL

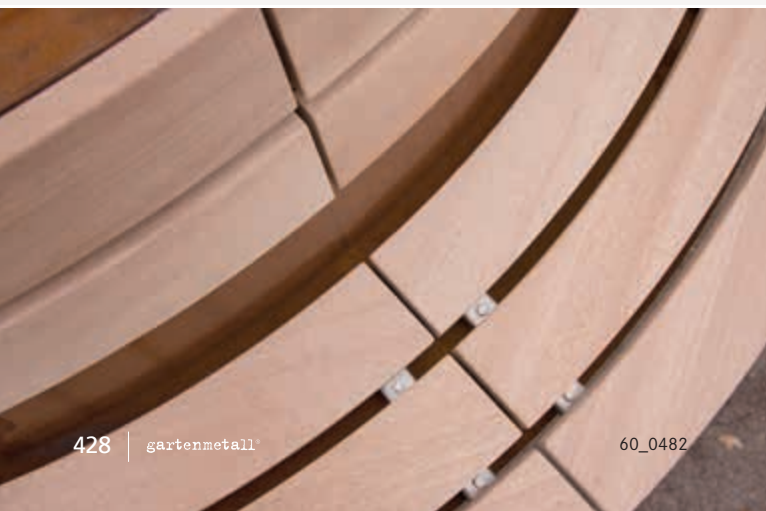


Rundbank 360° mit 2-teiliger Sitzauflage 65x215 mm²,
z.B. als Rundbank um bestehenden Baum



Sitzbank KOBLENZ
ø3.600 mm, Edelrost
Hartholz 40x125 mm²

60_0481

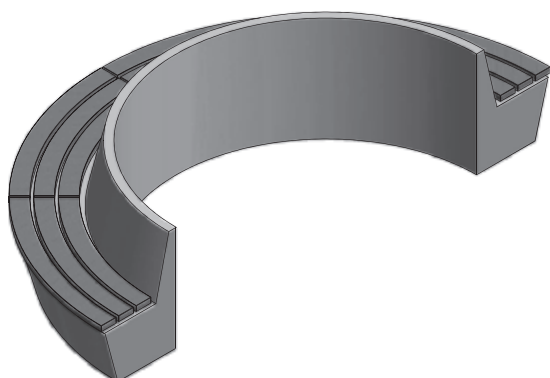


SITZBÄNKE MIT SYSTEM BAUREIHE KOBLENZ

40.
SITZBANK
RUND

Sitzbank Baureihe KOBLENZ

SITZBANK
KOBLENZ



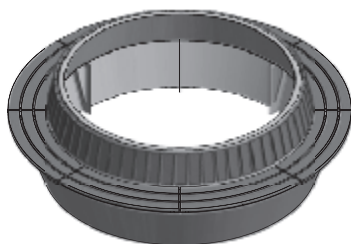
Sitzbank KOBLENZ

Rundbank mit massiver, geschlossener und konischer Unterkonstruktion und integrierter konischer Rückenlehne. Sitzauflage radial-längs. Sitztiefe ca. 400 mm, Sitzhöhe 475 mm. Höhe Rückenlehne ca. 350 mm. Empfohlener Mindestdurchmesser außen: $\varnothing 2.400$ mm. Von oben keine direkte Verschraubung der Sitzbalken sichtbar. Die Fertigung erfolgt auftragsbezogen, daher viele Optionen möglich.

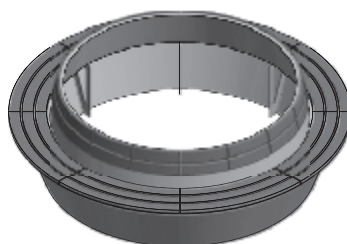
Art. Nr.	Sitzbank KOBLENZ	– Material Unterbau	– Material Sitzauflage	– Radius (außen)	Winkel
UW-240		–	–	–	–
Art. Nr.	Material Unterbau	Material Sitzauflage	Außen $\varnothing 2.400$ mm	Außen $\varnothing 3.000$ mm	Außen $\varnothing 4.000$ mm
UW-240-03-78-XXXX	Edelrostopik (03)	100% Hartholz, 3 Stück 40x125 mm ² (78)			
Mehrpriis Unterbau zu Edelstahl (03)					
UW-240-13-MXXXX	Edelstahl (13)				
UW-240-15-MXXXX	Stahl feuerverzinkt (15)				
UW-240-19-MXXXX	Farbbeschichtet nach RAL 7016, anthrazitgrau Struktur (19)				

Sitzbank-Beispiele Rundbank mit Rückenlehnen

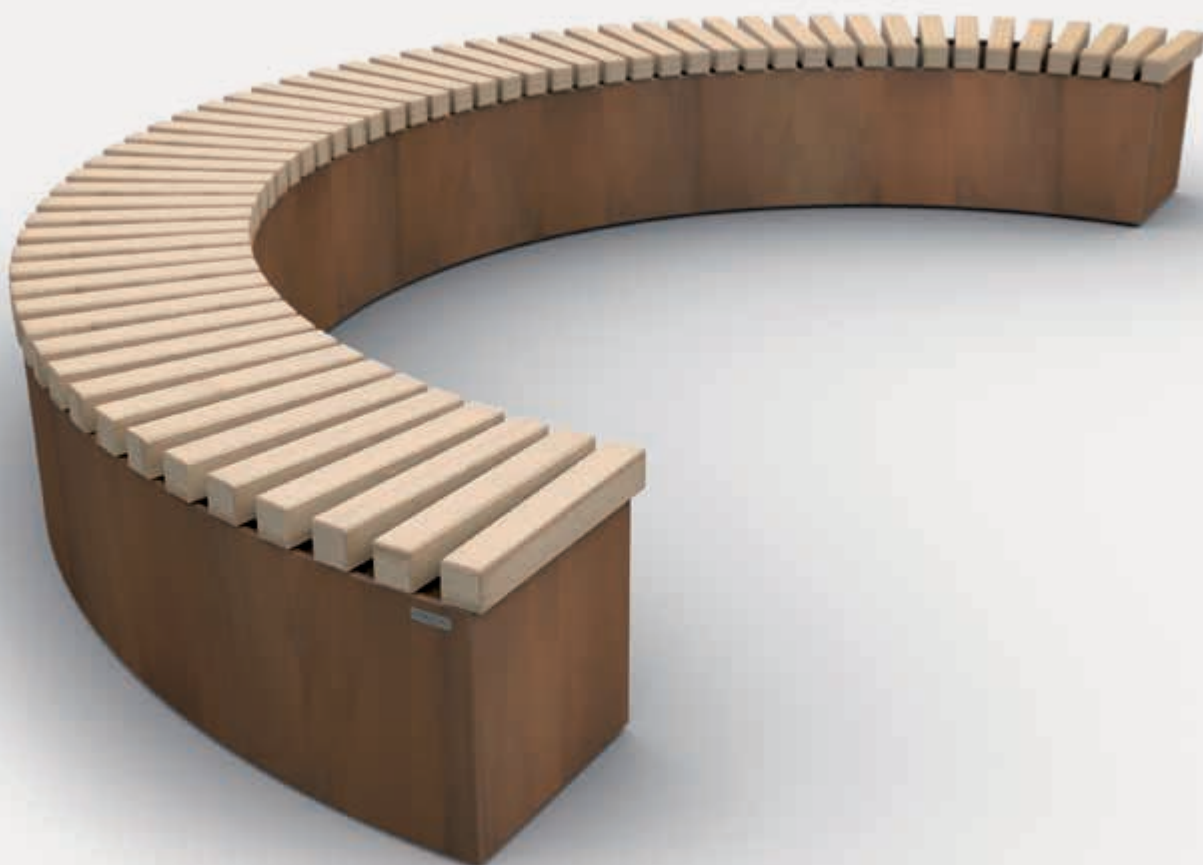
BEISPIEL



Konische Rundbank mit Rückenlehne
senkrecht



Konische Rundbank mit Rückenlehne längs



Sitzbank HALLE
Edelrost
Hartholz 65x65 mm²

60_0461

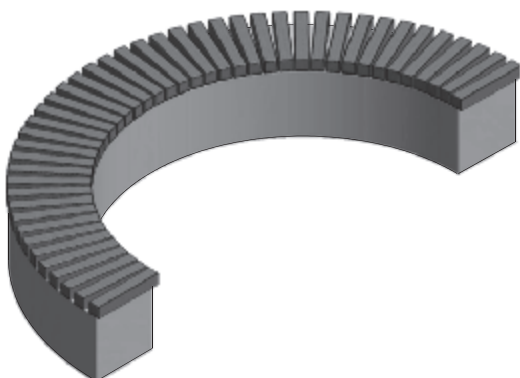


SITZBÄNKE MIT SYSTEM BAUREIHE HALLE

40.
SITZBANK
RUND

Sitzbank Baureihe HALLE

SITZBANK
HALLE



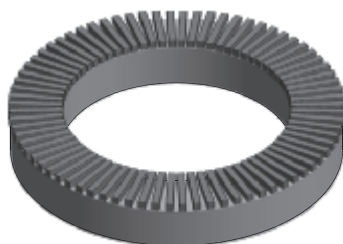
Sitzbank HALLE

Baureihe mit optisch massiver und geschlossener Unterkonstruktion. Sitzauflage Radius-quer. Sitztiefe 400 mm, Sitzhöhe 475 mm. Empfohlener Mindestradius innen: R1.600 mm. Von oben keine direkte Verschraubung der Sitzbalken sichtbar. Die Fertigung erfolgt auftragsbezogen, daher viele Optionen möglich.

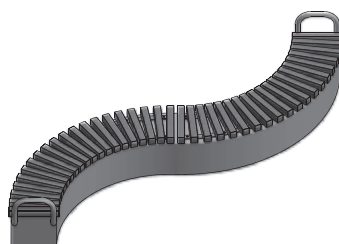
Art. Nr.	Sitzbank HALLE UW-214	– Material Unterbau	– Material Sitzauflage	– Radius (innen)	Winkel	
Art. Nr.		Material Unterbau	Material Sitzauflage	Außen ø3.500 mm	Außen ø4.000 mm	Außen ø5.000 mm
UW-214-03-72-XXXX	Edelrostopik (03)	100% Hartholz, 65x65 mm ² (72)				
UW-214-03-74-XXXX	Edelrostopik (03)	100% Hartholz, 130x65 mm ² (74)				
UW-214-03-92-XXXX	Edelrostopik (03)	Metall, kunststoff- beschichtet, schwarz 65x65 mm ² (92)				
Mehrpriis Unterbau zu Edelstahl (03)						
UW-214-13-MXXXX	Edelstahl (13)					
UW-214-15-MXXXX	Stahl feuerverzinkt (15)					
UW-214-19-MXXXX	Farbbeschichtet nach RAL 7016, anthrazitgrau Struktur (19)					

Sitzbank-Beispiele als Rundbank, mit Seitenlehne, Rückenlehne, als Doppelbank etc.

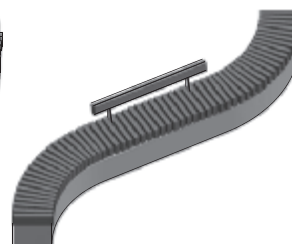
BEISPIEL



Sitzbank als Rundbank mit Sitzbalken
65x65 mm²



Sitzbank mit Sitzbalken
65x65 mm² und Seitenlehne SL17

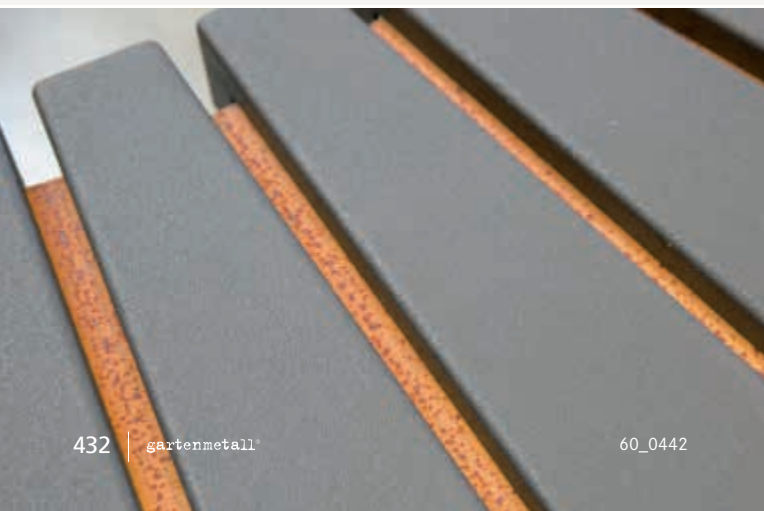


Doppelbank, versetzt, mit Sitzbalken
130x65 mm² und Rückenlehne RL42



Sitzbank AMBERG
Edelrost
Metall kunststoffbeschichtet
schwarz, Höhe 65 mm

60_0441

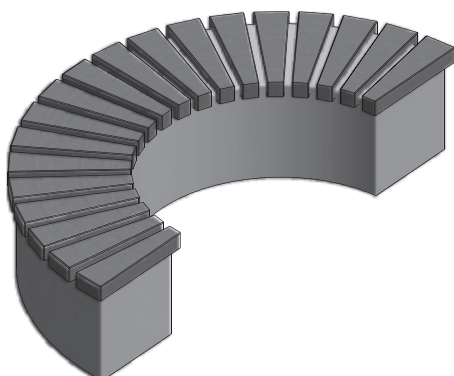


SITZBÄNKE MIT SYSTEM BAUREIHE AMBERG

40.
SITZBANK
RUND

Sitzbank Baureihe AMBERG

SITZBANK
AMBERG



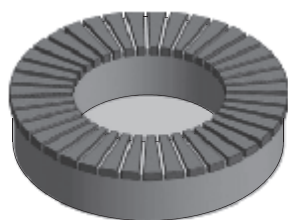
Sitzbank AMBERG

Baureihe mit optisch massiver und geschlossener Unterkonstruktion. Sitzauflage trapezförmig. Sitztiefe 450 mm, Sitzhöhe 475 mm. Empfohlener Mindestradius Vorderkante innen: R450 mm. Von oben keine Verschraubung der trapezförmigen Sitzbalken sichtbar. Die Fertigung erfolgt auftragsbezogen, daher viele Optionen möglich.

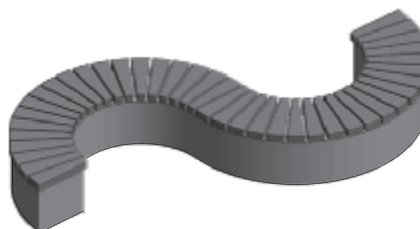
Art. Nr.	Sitzbank AMBERG	– Material Unterbau	– Material Sitzauflage	– Radius (innen)	Winkel
UW-250		–	–	–	–
Art. Nr.	Material Unterbau	Material Sitzauflage	Außen ø1.800 mm	Außen ø2.400 mm	Außen ø3.000 mm
UW-250-03-93-XXXX	Edelrostopik (03)	Metall kunststoff- beschichtet, schwarz, Querschnitt (vorne) Höhe 65 mm (93)			
Mehrpriis Unterbau zu Edelstahl (03)					
UW-250-13-MXXXX	Edelstahl (13)				
UW-250-15-MXXXX	Stahl feuerverzinkt (15)				
UW-250-19-MXXXX	Farbbeschichtet nach RAL 7016, anthrazitgrau Struktur (19)				

Sitzbank-Beispiele als Rundbank und Wellenbank

BEISPIEL



Rundbank, so aufgebaut, dass der Innenbereich auch als geschlossener Pflanztrog verwendet werden kann

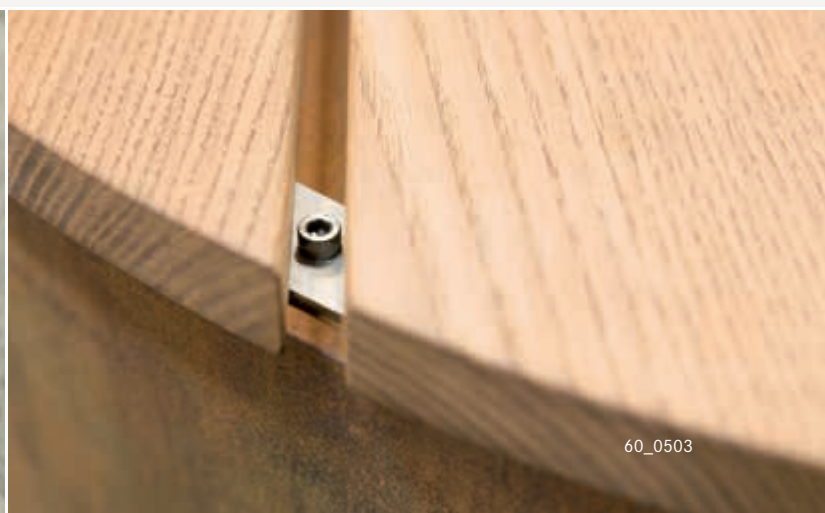


Wellenbank

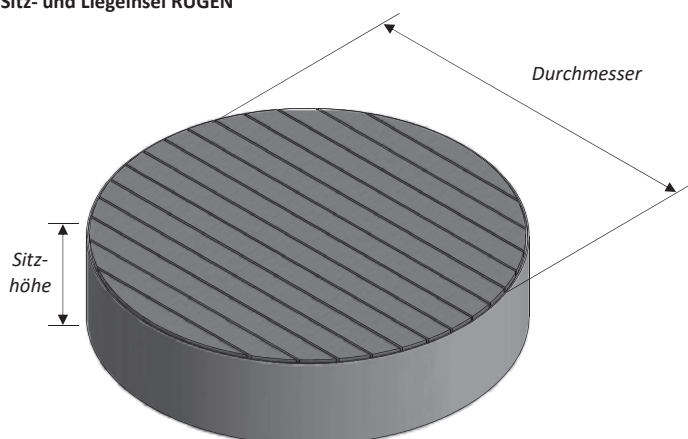


Sitz- und Liegeinsel RÜGEN
Edelrost
Thermoesche 25x120 mm²

60_0501



Sitz- und Liegeinsel RÜGEN



SITZ- UND LIEGEINSEL RÜGEN

Sitz- und Liegeinsel RÜGEN

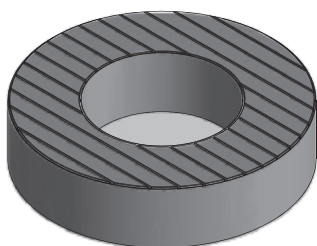
Die besondere Bank: runde Sitzbank mit Holzauflagen belegt. Zum Liegen und Entspannen oder einfach nur zum Sitzen. Diese Objekt ist ein richtiges Gestaltungselement für den öffentlichen Raum und Treffpunkt für jede Generation. Sitzhöhe: 475 mm. Durchmesser bis über $\varnothing 2.400$ mm. Alle Materialien für den Unterbau möglich. Als Sitzauflagen empfehlen wir aufgrund der besonderen Abmessungen: RESYSTA® oder hochwertige europäische Thermoese ca. 25×120 mm² (Holzqualität mit FSC-Gütesiegel), sehr hohe Witterungsbeständigkeit, für den Außenbereich geeignet. Sitzauflage von unten verschraubt, keine direkte Verschraubung der Sitzauflagen sichtbar.

Art. Nr.	Sitzbank RÜGEN UW-180	– Material Unterbau	– Material Sitzauflage	– Durchmesser (außen)		
		–	–	–		
Art. Nr.	Material Unterbau	Material Sitzauflage	Außen $\varnothing 950$ mm	Außen $\varnothing 1.900$ mm	Außen $\varnothing 2.400$ mm	
UW-180-03-82-XXXX	Edelrostopik (03)	Thermoese 25×120 mm ² (82)				
UW-180-03-52-XXXX	Edelrostopik (03)	RESYSTA® 20×70 mm ² (52)				
UW-180-03-53-XXXX	Edelrostopik (03)	RESYSTA® 20×140 mm ² (53)*				
Mehrpreis Unterbau zu Edelstahl (03)						
UW-180-13-MXXXX	Edelstahl V4A (13)					
UW-180-15-MXXXX	Stahl feuerverzinkt (15)					
UW-180-19-MXXXX	Farbbeschichtet nach RAL 7016, anthrazitgrau Struktur (19)					

*) mit Metallvorderkante an der Sitzfläche, 5 mm unter Sitzoberfläche

Sitzbank-Beispiel

BEISPIEL



Sitzinsel RÜGEN mit Aussparung und Boden,
als Pflanztrug nutzbar

Der Unterbau der großen Sitz- und Liegeinsel ist aus hochwertigem Cortenstahl, umlaufend abgekantet. Die Sitzaufgabe wurde verletzungs- und vandalismusicher von unten verschraubt.

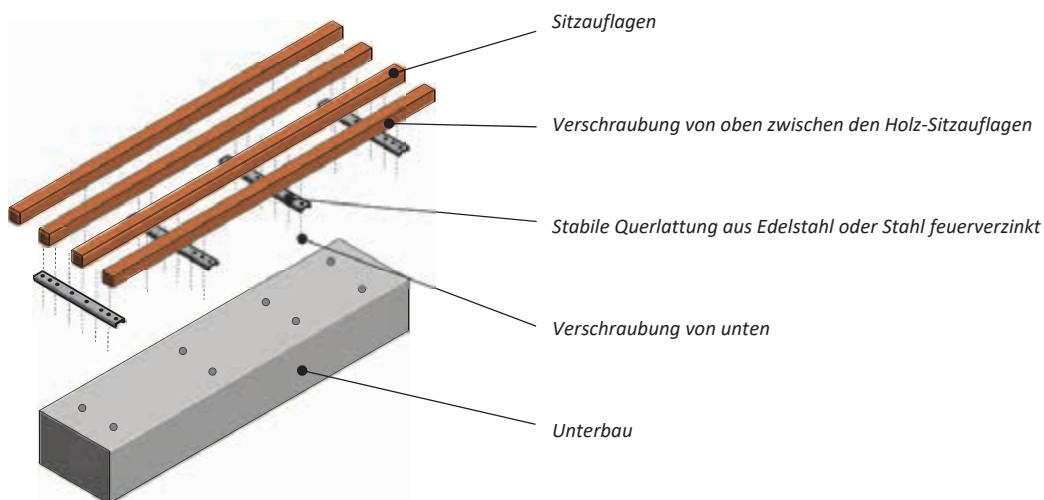
60_0102

So geht Chillen heute:
Die Sitz- und Liegeinsel mit einer Auflage aus RESYSTA® lädt nicht nur auf Pausenhöfen zum Ausruhen ein, sondern bereichert auch Innenstädte und Parks.

Alle Sitzbank-Baureihen sind als Baukasten strukturiert. Einzelne Optionen können fast beliebig miteinander kombiniert werden:

TECHNIK

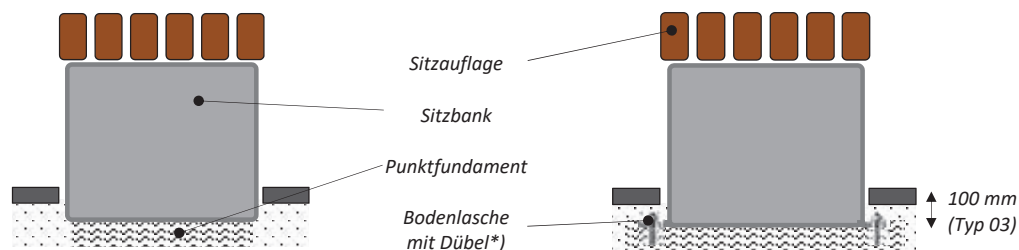
Bei den Sitzauflagen ist das Baukastenprinzip praktisch gleich: die Sitzauflagen werden von unten mit einer Querlattung aus Edelstahl verschraubt, so dass von oben und seitlich im Holz keine Befestigungsschrauben sichtbar sind. Der komplette Sitz-Gitterrost wird dann mit Schrauben zwischen den Sitzauflagen auf den Unterbau aufgeschraubt. Die Verschraubung im Holz von unten kann auch mit dem hochwertigen Gartenmetall®-LOCK-System erfolgen. Diese besonders stabile Technik ist statisch mit einer eigenen Zulassung nachgewiesen (ETA 11/0212 vom 12.10.2016).



BODENBEFESTIGUNG für Sitzbank

Jede Bank sollte stabil und sicher am Boden stehen. Dabei sind mehrere Varianten denkbar: mit Laschen zum Festschrauben oder die Bank so schwer gestalten, dass ein Verrücken ohne Hilfsmittel kaum möglich ist. Wird der Unterbau aus Stahl ausgeführt, ist das Füllen mit Sand oder Moränenkies eine gute Möglichkeit, um das Gewicht und damit die Standsicherheit zu erhöhen. Bei Einbindung im Boden auf die Sitzhöhe achten und ggf. bei der Bestellung erhöhen!

BODEN-
BEFESTIGUNG



Bodenbefestigung nur mit Eigengewicht

Bodenbefestigung zum Festschrauben

Art. Nr.	Beschreibung	Farbbeschich. (19)	Feuerverzinkt (15)	Edelstahl (13)	Cortenstahl (03)
UW-472-XX-01-M1000	Bodenbefestigung (Typ 01) mit Eigengewicht (z.B. Stahl mit Sand gefüllt oder ohne weitere Befestigung)				
UW-472-XX-02-M1000	Bodenbefestigung (Typ 02) zum Festschrauben Sitzhöhe: 475 mm. An der Bank sind ab Werk seitlich Laschen*) vorbereitet mit Bohrung $\varnothing 14$ mm, an denen die Bank am Boden befestigt werden kann.				
UW-472-XX-03-M1000	Bodenbefestigung (Typ 03) zum Festschrauben Sitzhöhe: 475 mm + 100 mm. An der Bank sind ab Werk seitlich Laschen*) vorbereitet mit Bohrung $\varnothing 14$ mm, an denen die Bank am Boden (ca. 100 mm unter dem Plattenbelag) befestigt werden kann.				

*) Position nach Absprache. Je nach Baureihe können die Laschen auch im Unterbau angebracht werden.



Sitzbank LEIPZIG mit feuerverzinktem Korpus im öffentlichen Bereich.

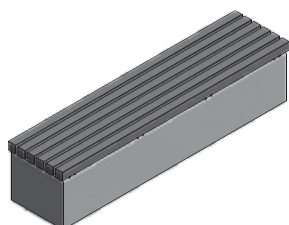
60_006

Die Sitzauflage der Bank AMBERG besteht aus Metall, das mit einer dicken, gummiartigen Kunststoffbeschichtung überzogen wird und so für angenehmen Sitzkomfort sorgt. Da das Material gut formbar ist, kann nahezu jede Bankform hergestellt werden.

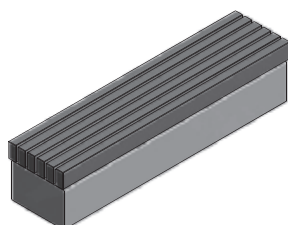


Die Abmessungen und die Anordnung der Sitzbalken prägen wesentlich das gesamte Erscheinungsbild der Sitzbank. Grundsätzlich empfehlen wir eine gleichmäßige und symmetrische Anordnung. Dabei haben wir uns auf die Vorzugsabmessungen von 130x65 mm² und 65x65 mm² als Basis festgelegt. Bei RESYSTA® sind andere Abmessungen verfügbar. Grundsätzlich bleiben wir aber frei für alle anderen Abmessungen – je nach Verfügbarkeit. Mit unseren Vorzugsabmessungen ergeben sich folgende Einteilungen für die Sitzauflage längs und Sitzauflagen quer:

Sitzauflage LÄNGS mit 100% Hartholz oder Metall schwarz kunststoffbeschichtet:

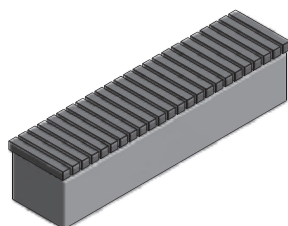


Sitzbalkenauflage längs
Typ SAL 6x65x65
6 Stück 65x65 mm² Abstand 18 mm,
Sitzbreite 490 mm (X2)

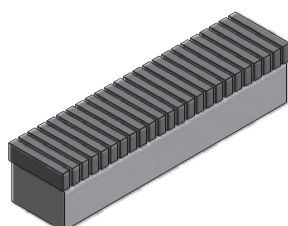


Sitzbalkenauflage längs
Typ SAL 6x130x65
6 Stück 130x65 mm², Abstand 18 mm,
Sitzbreite 490 mm (X4)

Sitzauflage QUER mit 100% Hartholz oder Metall schwarz kunststoffbeschichtet:

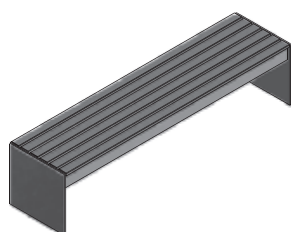


Sitzbalkenauflage quer
Typ SAQ 65x65
65x65 mm² (X2)

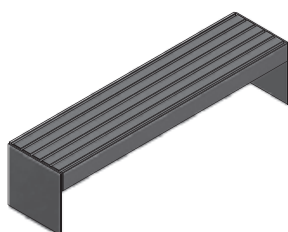


Sitzbalkenauflage quer
Typ SAQ 130x65
130x65 mm² (X4)

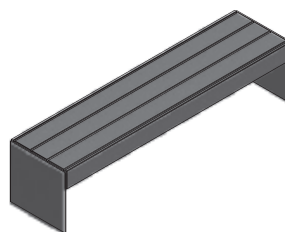
Sitzauflage LÄNGS mit RESYSTA®:



Sitzbalkenauflage längs
Typ SAL 6x20x70
6 Stück 20x70 mm², Abstand 15 mm,
Sitzbreite 490 mm (52)



Sitzbalkenauflage längs
Typ SAL 2x140x20-5x20x70
2 Stück 140x20 mm², 5 Stück
20x70 mm², Sitzbreite 490 mm (56)



Sitzbalkenauflage längs
Typ SAL 2x140x20-3x20x140
2 Stück 140x20 mm², 3 Stück
20x140 mm², Sitzbreite 490 mm (58)

gartenmetall®



Mobile Sitzinsel RÜGEN, mit zwei Rückenlehnen ergänzt. Unten sind mit Sichtblenden verdeckte Transportöffnungen für den Gabelstapler installiert.

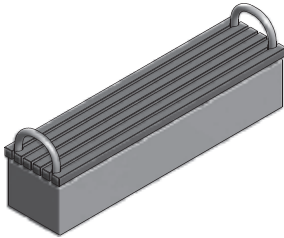
AXEL FAUTZ, Fautz die Gärten, 79189 Bad Krozingen | 62_0773



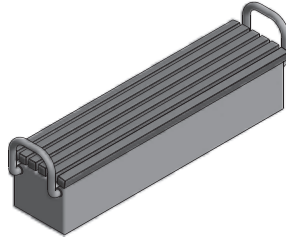
SEITENLEHNE für Sitzbank (Option)

Seitenlehnen sind Ergänzungselemente für die Sitzbänke. Sie strukturieren die Sitzfläche, können Privatsphäre schaffen und unterstützen beim Aufstehen. Grundsätzlich ist die Position beim Gartenmetall®-System frei wählbar. Je nach Ausrichtung der Sitzauflagen (längs oder quer) können insbesondere die Halter der Seitenlehnen von den Darstellungen technisch bedingt etwas abweichen. Sonderanfertigungen sind möglich.

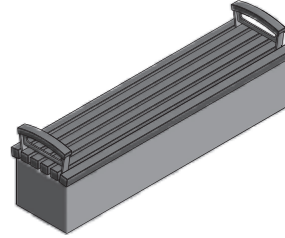
SEITENLEHNE



Seitenlehne Typ SL16
„Runder Bügel ø48 mm“



Seitenlehne Typ SL17
„Runder Bügel seitlich ø48 mm“



Seitenlehne Typ SL29
„Oval-flach mit Holz 65x30 mm²“

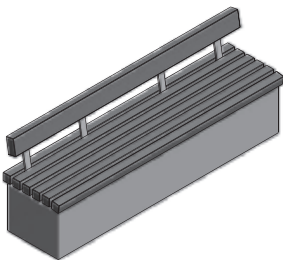
Art. Nr.	Beschreibung	Material
UW-482-13-13-LQ	Seitenlehne Typ SL16	Edelstahl (13), geschliffen
UW-483-13-13-LQ	Seitenlehne Typ SL17	Edelstahl (13), geschliffen
UW-489-13-13-LQ	Seitenlehne Typ SL29	Edelstahl (13)
UW-489-13-70-LQ	Seitenlehne Typ SL29	Edelstahl (13) 100% Hartholz (70)

Die technische Machbarkeit ist unbedingt zu überprüfen. Nicht jede Seitenlehne ist mit jedem Banktyp kombinierbar.

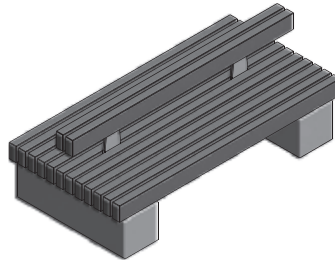
RÜCKENLEHNE für Sitzbank (Option)

Rückenlehnen führen die Hockerbank zur richtigen Sitzbank und sind die Basis für entspanntes Sitzen. Die Länge der Rückenlehnen kann unabhängig von der Länge der Sitzauflage frei festgelegt werden. Eine mögliche Asymmetrie gibt dem Sitzelement oft den besonderen „Kick“. Legen Sie Geometrie und Abmessung nach Ihren Vorstellungen fest.

RÜCKENLEHNE



Rückenlehne Typ RL14
„Querschnitt 130x65 mm²“



Rückenlehne Typ RL42
„Doppelbank gerade 2 x130x65 mm²“

Art. Nr.	Beschreibung	Material	Länge	Länge	Länge
			2.000 mm	2.500 mm	3.000 mm
UW-410-03-74-L-XXXX	Rückenlehne Typ RL14 Querschnitt 130x65 mm ² , Höhe: ca. 350 mm, Anlehnwinkel ca. 20°	Cortenstahl (03) 100% Hartholz (74)			
UW-410-13-74-L-XXXX	Rückenlehne Typ RL14 Querschnitt 130x65 mm ² , Höhe: ca. 350 mm, Anlehnwinkel ca. 20°	Edelstahl (13) 100% Hartholz (74)			
UW-418-03-74-L-XXXX	Rückenlehne Typ RL42 Für Doppelbank, Querschnitt 2x 130x65 mm ² , Höhe: ca. 350 mm	Cortenstahl (03) 100% Hartholz (74)			
UW-418-13-74-L-XXXX	Rückenlehne Typ RL42 Für Doppelbank, Querschnitt 2x 130x65 mm ² , Höhe: ca. 350 mm	Edelstahl (13) 100% Hartholz (74)			



Gedenkkreuz aus Cortenstahl
als Hinweis für einen Ort der Erinnerung.

Die erdigen Farbtöne von Cortenstahl passen gut in ein Friedhofsambiente. Viele Friedhofsordnungen lassen Cortenstahl und Edelstahl seit Kurzem auch zu. Sicher gibt es hier selten eine Lösung „von der Stange“. Lassen Sie sich von unseren Beispielen inspirieren und schicken Sie uns Ihre Ideen und Skizzen. Wir setzen diese mit Ihnen gemeinsam um.

EIGENSCHAFTEN

BEISPIELE



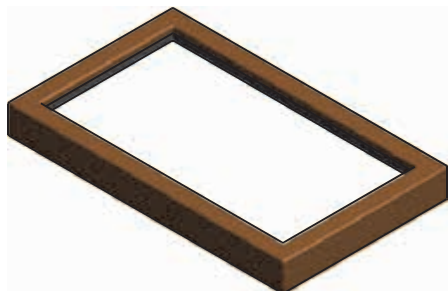
INSCRIFTENPLATTE MEMORIUM
als Bodenpodest



GEDENKKREUZ,
optional mit Inschriftenplatte



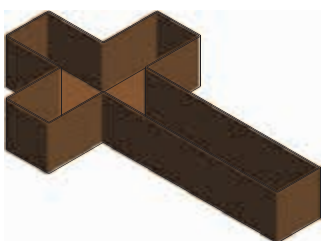
INSCRIFTENPLATTE,
zum Beispiel am Grabstein



GRABEINFASSUNG mit Rand



GRABEINFASSUNG ohne Rand



Beispiel Grabeinfassung
CRUX



Beispiel Grabsteinaufsatz
CUBO auf Grabstein



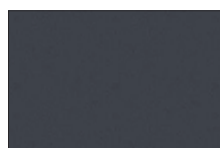
Beispiel GRABKREUZ
mit Inschriftenplatte



Edelrostopik
Cortenstahl vorgerostet
Werkstoff-Nr.: 1.8965



Edelstahl
Oberfläche rotex-geschliffen
Werkstoff-Nr.: 1.4404, V4A



Edelstahl farbeschichtet
nach RAL oder DB
Feinstruktur

LIEFERBARE OBERFLÄCHEN



Genial einfach und trotzdem dem Anlass entsprechend:
Die Inschriftenplatte als Bodenpodest.

15_185



Inschriftenplatte MEMORIUM als Bodenpodest

GRÖSSEN



Inschriftenplatte MEMORIUM als Bodenpodest

Inschriftenplatte als Podest mit individueller Grabschrift zum Aufstellen auf Boden am Grab, Urnengrab oder einfach als Erinnerung zum Gedenken. Wählen Sie Ihr Motiv individuell oder aus den Vorlagen (z.B. Pusteblume aus den VISTA-Sichtschutzwänden). Mit Bohrung und Öffnung für Blumenvase oder Blumentopf nach Vorlageskizze.

Art. Nr.	Abmessungen	Höhe	Material
26 03 03-0600-0600	600 mm x 600 mm ²	200 mm/50 mm	Cortenstahl, 2 mm
26 03 03-0800-0800	800 mm x 800 mm ²	300 mm/100 mm	Cortenstahl, 2 mm



Gedenkkreuz zum Aufstellen

Zum Aufstellen auf Boden am Grab, am Urnengrab oder einfach als Erinnerung zum Gedenken. Ergänzung mit Inschriftenplatte einfach möglich. Lieferung mit Fuß zum Einbetonieren oder mit Fußplatte zum Anschrauben am Boden.

Art. Nr.	Abmessungen	Material
26 03 12-03-0600	Höhe 600 mm, Breite ca. 300 mm	Cortenstahl, 3 mm
26 03 12-06-1000	Höhe 1.000 mm, Breite ca. 500 mm	Cortenstahl, 6 mm
26 03 12-10-2000	Höhe 2.000 mm, Breite ca. 1.000 mm	Cortenstahl, 10 mm



Inschriftenplatte zum Anschrauben

Lasergeschnittene Inschriftenplatte z.B. für Grabstein, Gedenkkreuz, Grabkreuz oder Urnengrab. Lieferung inkl. 4 Schweißbolzen von hinten, zur Befestigung im Grabstein. Für öffentliche Gedenktafeln Materialstärke als Sonderanfertigung bis 10 mm möglich. Dabei sollte die kleinste Stegbreite der Buchstaben mindestens der Materialdicke entsprechen.

Art. Nr.	Abmessungen	Material
26 03 01-0200-0300	200 mm x 300 mm ²	Cortenstahl, 3 mm
26 03 01-0400-0300	400 mm x 300 mm ²	Cortenstahl, 3 mm
26 03 01-0500-0500	500 mm x 500 mm ²	Cortenstahl, 3 mm



Tipp Inschriftenplatte:

Wir bieten auch vorgerostete Inschriftenplatten ohne gelaserte Schrift an. Darauf können bauseits z.B. Messing-Grabsteinschriften aufgebracht werden.

Grabeinfassung PALA MIT RAND
in Edelrostoptik.



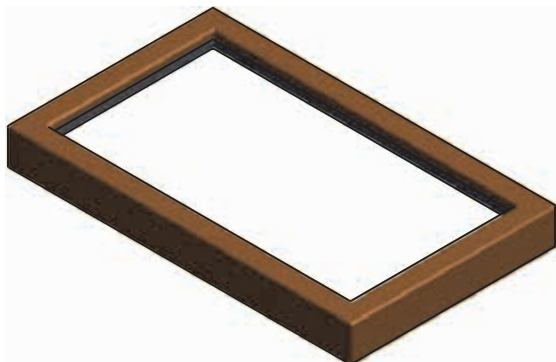
15_1826

Grabeinfassung PALA MASSIV in Edelrostoptik.
Zusätzlich kombiniert mit Schild ERFURT,
ebenfalls aus Cortenstahl in Edelrostoptik gefertigt
(siehe Kapitel Infosteile).



Grabeinfassungen PALA MIT RAND

GRÖSSEN



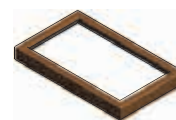
Grabeinfassungen PALA MIT RAND

Umrandung des Grabs wie Pflanzbeeteinfassung. Material 3 mm. Rand oben 60 mm und 20 mm nach innen.

	- Länge-	- Breite-	- Höhe -	Material
Art. Nr. 25 03 03	-	-	--	Cortenstahl (03)
Art. Nr. 25 13 03	-	-	--	Edelstahl (V4A) (13)
Art. Nr. 25 19 03	-	-	--	Edelstahl farbbeschichtet (19)

Art. Nr.	Abmessungen	Höhe	Farbbeschich. (19)	Edelstahl (13)	Cortenstahl (03)
25 XX 03-1000-1000-150	1.000 mm x 1.000 mm	150 mm			
25 XX 03-1800-1000-150	1.800 mm x 1.000 mm	150 mm			
25 XX 03-M1000-150	Zuschlag Verlängerung pro Meter	150 mm			

Sonderabmessungen möglich.



Grabeinfassungen PALA MASSIV



Grabeinfassungen PALA MASSIV

Der Klassiker: Umrandung des Grabs mit Blech massiv, 6 mm. Fertigung nach Vorlageskizze.

	- Länge-	- Breite-	- Höhe -	Material
Art. Nr. 25 03 06	-	-	--	Cortenstahl (03)
Art. Nr. 25 13 06	-	-	--	Edelstahl (V4A) (13)
Art. Nr. 25 19 06	-	-	--	Edelstahl farbbeschichtet (19)

Art. Nr.	Abmessungen	Höhe	Farbbeschich. (19)	Edelstahl (13)	Cortenstahl (03)
25 XX 06-1000-1000-150	1.000 mm x 1.000 mm	150 mm			
25 XX 06-1800-1000-150	1.800 mm x 1.000 mm	150 mm			
25 XX 06-M1000-150	Zuschlag Verlängerung pro Meter	150 mm			

Sonderabmessungen möglich.





Auf den Granit-Grabstein wurde, nach einer Vorlage der Angehörigen, ein individuell gefertigtes Edelstahlkreuz montiert.

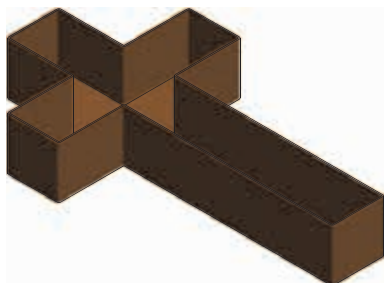
SEBASTIAN LANGNER, Steinmetz und Bildhauer, 54516 Wittlich | 15_1844



Mahnmal aus Cortenstahl, mit Edelstahl hinterlegt.

Grabeinfassung und Grabkreuz mit Inschriftenplatte

GRÖSSEN



Grabeinfassung CRUX

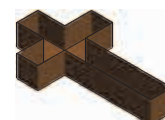


Grabkreuz mit Inschriftenplatte

Grabeinfassung CRUX

Umrandung und Strukturierung des Grabs für die Bepflanzung als Ergänzung zum Grabstein. Mit Inschriftenplatte ergänzbar.

Art. Nr.	Abmessungen	Höhe	Material	
25 03 12- 1400-500-200	1.400 mm x 500 mm	200 mm	Cortenstahl, 3 mm	



Grabkreuz mit Inschriftenplatte als Aufsteller

Grabkreuz als Aufsteller mit Bohrungen im Bodenbereich zur Befestigung auf Fundament. Inschriftenplatte separat bestellen.

Art. Nr.	Höhe x Breite	Tiefe	Material	
25 03 14- 1600-600-200	1.600 mm x 600 mm	200 mm	Cortenstahl, 3 mm	



Gedenkstenen



Gedenkstele CERA

Zentrale Gedenkstenen sind auf vielen Friedhöfen ein wichtiger Bestandteil und ein Ort der Trauer, insbesondere im Bereich der Urnengräber. In allen Fällen ist die individuelle Gestaltung nach Vorlageskizze vorgesehen.

Art. Nr.	Länge x Breite	Höhe	Material	
25 XX 21-	nach Vorlageskizze	nach Vorlageskizze	nach Kundenwunsch	





Ein Ort zum Relaxen: Individuelle Trennwand als Durchgangsbogen aus Cortenstahl.

SONDERANFERTIGUNGEN

GARTENOBJEKTE AUS METALL

43. SONDER- ANFERTIGUNG

Auch das umfangreichste Lieferprogramm und das beste Baukastensystem können nicht alle Wünsche und Ideen abdecken. Mit unserem in vielen Projekten gesammelten technischen Know-How, der 3D-Konstruktionserfahrung und dem modernen Maschinenpark haben wir aber alle Möglichkeiten zur Fertigung.

Schicken Sie uns Ihre Wünsche, Ideen und Vorstellungen per Handskizze oder Zeichnung zu. Als Spezialist für Gartenobjekte aus Metall setzen wir Ihre Ideen gestalterisch und technisch mit Ihnen gemeinsam um.

Ein echter Hingucker: Messwand mit hinterleuchteten Bildern und Schriftzügen, auch als Raumteiler einsetzbar (SELTRA Natursteine GmbH, 72622 Nürtingen).

Firmenschild mit lasergeschnittenem Motiv, passgenau in Natursteinwand eingefügt (GÄRTNEREI ELSÄSSER, 70563 Stuttgart).



Stelen aus Cortenstahl als Gruppe im Garten (ESSINGER, Gärten gestalten, 72669 Unterensingen).

Beispiel aus dem Ofenbau: Große Kaminwand aus Cortenstahl im Innenbereich.

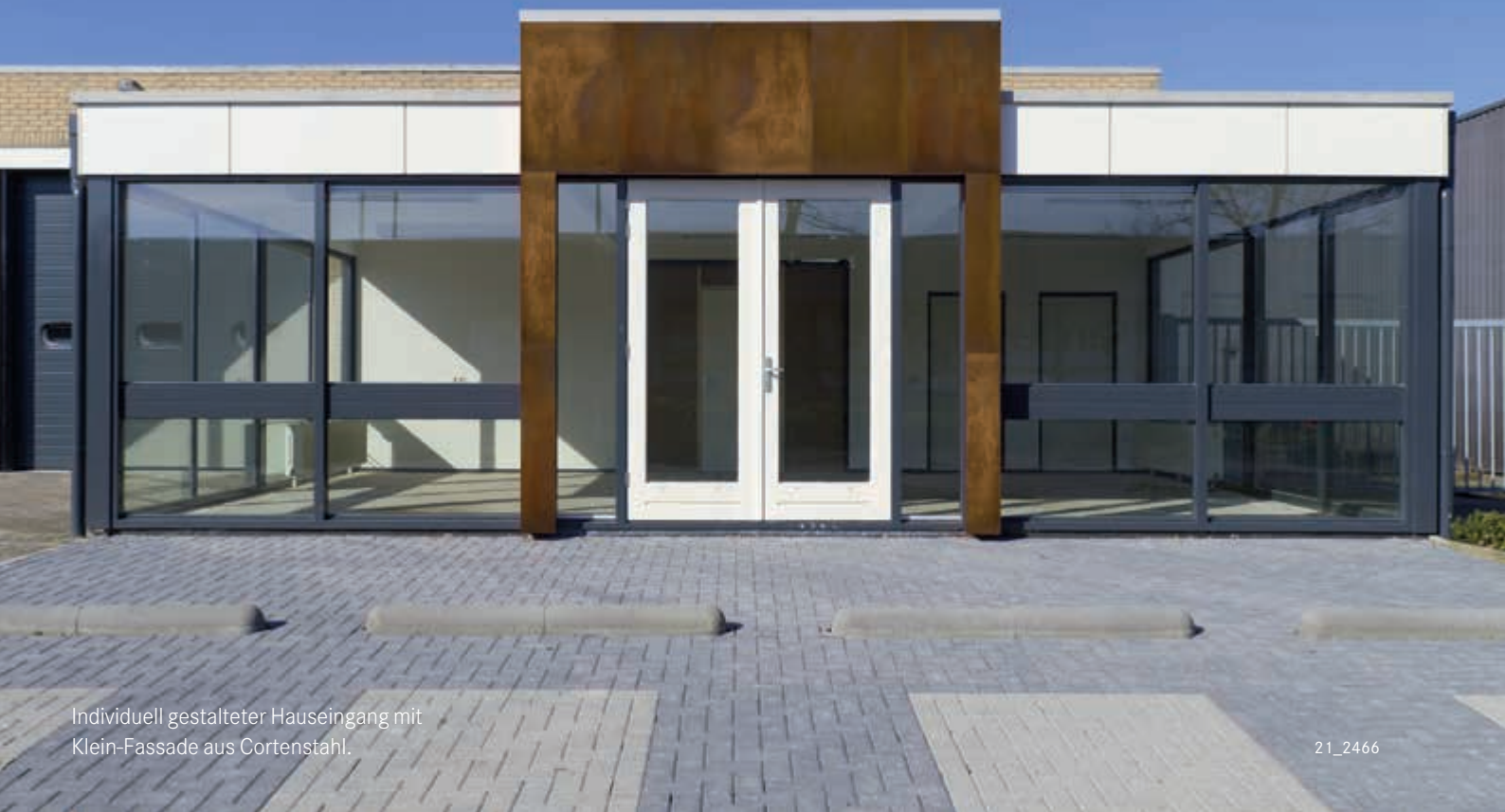
Freistehendes Firmenschild mit Cortenstahl hinterlegt (CAROSSA Immobilien, 84030 Landshut).



Lichtschachtverlängerung mit Gitterrost (Art. Nr. 22 03 22) aus Cortenstahl.



Edelrostoptik bis ins Detail: Gitterrost aus Cortenstahl zur Abdeckung von Lichtschächten oder Brunnenrögen (Art. Nr. 22 03 22).



Individuell gestalteter Hauseingang mit Klein-Fassade aus Cortenstahl.

21_2466



Elegante Designer-Überdachung und Einfassung des Hauseingangs mit lasergeschnittener Hausnummer.

Sonder-Sichtschutzwand aus Edelstahl mit Schmetterlingen, die mit Acrylglas hinterlegt sind. (JÖHRENS GARTENIDEEN, 30629 Hannover).



Wasserlippe aus Edelstahl als Schwallüberlauf im öffentlichen Bereich. Länge 45 Meter (BALENA GmbH, Teich & Pooltechnik, 75050 Gemmingen).



Ganz individuell bis ins Detail: Schlitzrinne als Sonderanfertigung in Cortenstahl statt Edelstahl.

Strukturierte und hinterlüftete Cortenstahl-Fassade in Leipzig (GROSSE, Metallbaubetrieb, 06794 Brehna).



Für hochwertige private Gärten: Gerundete Duschwand aus Edelstahl, Oberfläche rotex geschliffen.

Große, selbststehende, individuelle Hausnummer.
Höhe: 1.000 mm, Edelstahl pulverbeschichtet,
mit Grundplatte zum Anschrauben (Art. Nr. 58 19 10).





Individuelle Gedenkstele Konrad Vaut
in Bad Cannstadt aus Cortenstahl

32_3089



Restaurant-Garten mit langem Kaskaden-Brunnen
mit Wasserüberlauf, Holzlege und Feuerschale
im Biergarten-Bereich, Büttgenbacher Hof, Belgien
(GARTENBAU LEUFGEN, 54619 Üttfeld).

Insektenhotel mit Rahmen aus Cortenstahl im Kräutersand (HfWU, 72622 Nürtingen).



Balkongeländer aus Edelstahl, kombiniert mit dem pulverbeschichteten Motive Gräser der Sichtschutzwände VISTA (GABRIELE GESSLER, 91522 Ansbach).

Kunst und Skulptur für jedermanns Garten: Setzen Sie Ihren individuellen Spruch in Metall um.



Lasergeschnittener Weihnachtsbaum aus Cortenstahl in Echtgröße bis 3 Meter Höhe für den öffentlichen Bereich (Art. Nr. 56 03 31 1400, Höhe 140 cm, Breite 70 cm.)

Cooler runde Gartentheke als Kommunikations-Zentrum für Hotels oder besonders hochwertige private Gärten (Art. Nr. 95 03 26).





Gestuftes Kräuterbeet aus massiven Cortenstahlplatten, ohne gerundete Kanten (SEBASTIAN KRETZ Garten- und Landschaftsbau GmbH, 35685 Dillenburg).

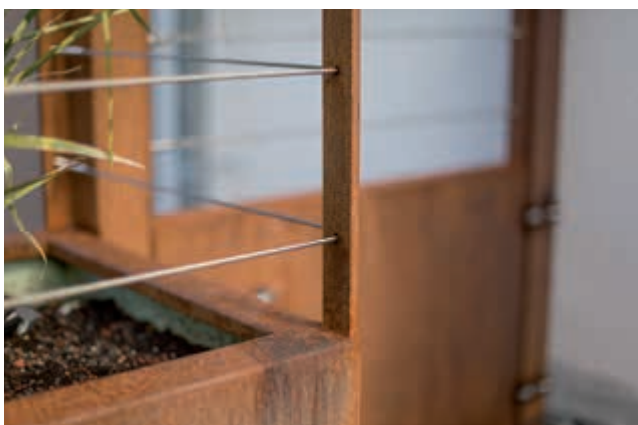
08A_1195



Runder Pflanztrog, mit Edelstahl hinterlegt und mit Gedenktafel, als Gedenkort im öffentlichen Raum.

08A_1161

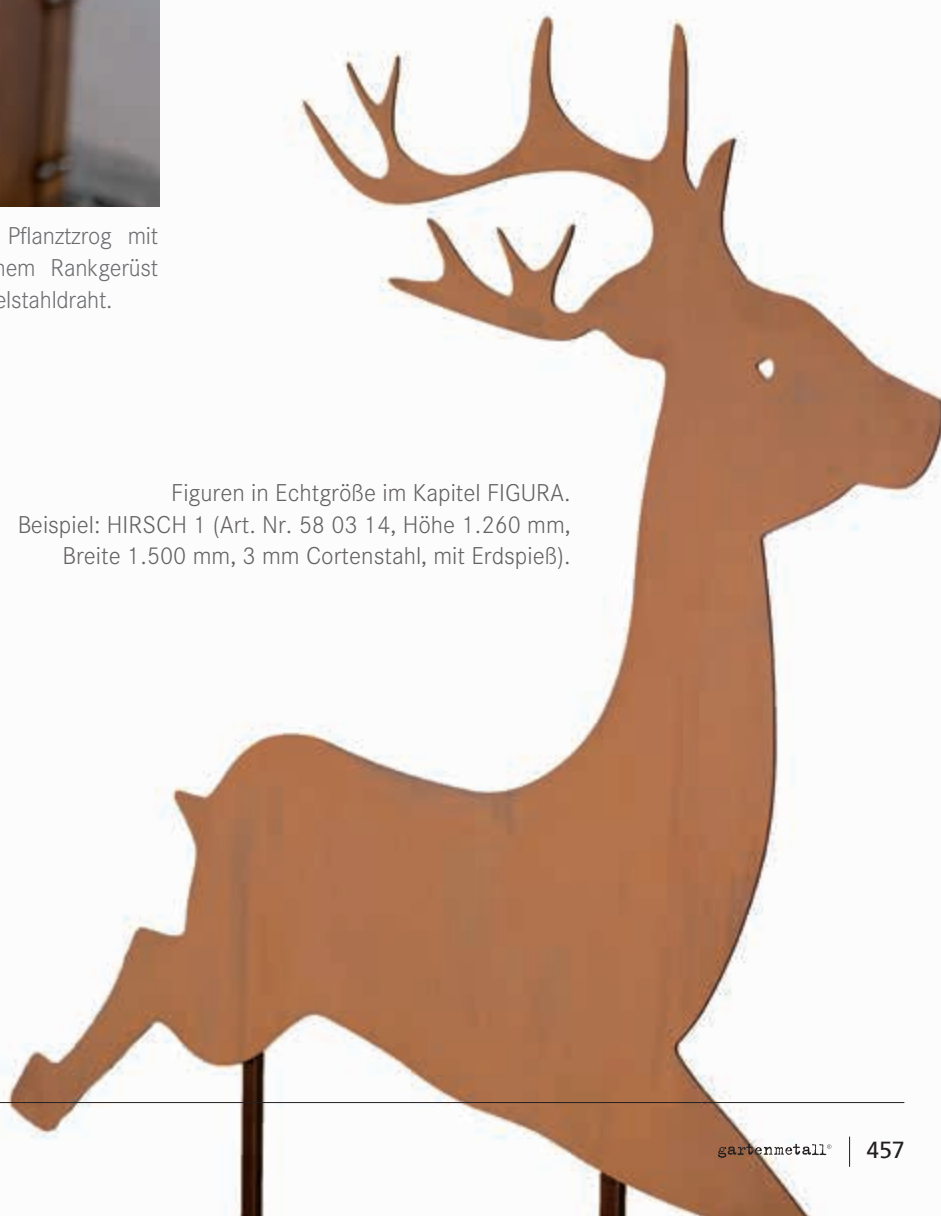
Pflanztrog mit integriertem Rankgerüst (FREIRAUM und GARTEN Klaus Schmid, 73257 Köngen).



Detail Pflanztrog mit einfachem Rankgerüst mit Edelstahldraht.

Für besondere Ansprüche: Hundedusche am Strand (DAS SEVERIN*S Hotel Resort & Spa, 25980 Sylt).

Verblendung einer Wärmepumpe aus Cortenstahl mit Straßennamen und Hausnummer.



Figuren in Echtgröße im Kapitel FIGURA.
Beispiel: HIRSCH 1 (Art. Nr. 58 03 14, Höhe 1.260 mm,
Breite 1.500 mm, 3 mm Cortenstahl, mit Erdspieß).



Paulus und die Husaren

Paulus hat wenig, nur einen Helm zu tragen, denn Tragt war er weder auf dem Feld (Schlacht bei Marston) noch im Kampf (Schlacht bei Tewkesbury). Er hat nur einen Helm, einen Panzer, ein Schwert und ein Kreuz. Er hat einen Helm, einen Panzer, ein Schwert und ein Kreuz. Er hat einen Helm, einen Panzer, ein Schwert und ein Kreuz.



Das gesamte Gedächtnis der Menschen ist auf die Welt hinausgerichtet. Das Gedächtnis der Menschen ist auf die Welt hinausgerichtet. Das Gedächtnis der Menschen ist auf die Welt hinausgerichtet.

SUPER ROST

24H-ROSTVERFAHREN FÜR CORTENSTAHL

44.
SUPER ROST

Cortenstahl wird mit einer metallisch blanken Oberfläche verarbeitet. Die gewünschte Edelrost-Patina bildet sich erst durch natürliche Witterungsverhältnisse. Dieser Vorgang beginnt nach 2 bis 3 Wochen und ist erst nach 1,5 bis 3 Jahren abgeschlossen.

EIGEN-
SCHAFTEN

Oft besteht der Wunsch, dass bereits bei Installation von Gartenobjekten, unabhängig von der Bewitterung, die gewünschte edle Patina ausgebildet ist. Mit den SUPER-ROST PADs von Gartenmetall® ist die Ausbildung einer optisch ansprechenden Edelrostoptik innerhalb von 24 Stunden möglich. Der Start der Ausbildung der korrosionshemmenden Sperrschicht wird beschleunigt.



- ✓ Genial einfach richtig dosiert – kein Überdosieren
- ✓ Kann nicht auslaufen
- ✓ Einfach in der Anwendung
- ✓ Das Original, nur bei Gartenmetall®



Verarbeitungszustand ab Werk



24 Stunden nach Behandlung mit SUPER-ROST



Edelrostoptik > 24 Stunden

BEISPIEL

Farben und Struktur der Patina

Kaum zu glauben, aber wahrnehmbar: Der Prozess bei der Ausbildung der Patina ist sowohl temperatur- als auch lichtsensibel! Je wärmer und je heller die Umgebung bei der Ausbildung der Patina ist, desto heller wird die Edelrost-Patina!

SUPER-ROST-PAD

Zur Ausbildung einer Edelrostoptik innerhalb von 24 Stunden. Ein Pad reicht für ein Objekt mit bis zu 2 m². Anwendungshinweise unbedingt beachten. Hinweis: Die SUPER-ROST-PADS sind nicht zur Lagerung geeignet. Mindesthaltbarkeitsdatum beachten!

SUPER-ROST-
PAD

Art. Nr.	Menge
64 00 31	SUPER-ROST-PAD, 2 Stück pro Packung
64 00 33	SUPER-ROST-PAD, 5 Pack à 2 Stück pro Packung



1) Oberfläche von Fett- und Schmutzresten säubern.



2) Oberfläche gleichmäßig in Regenwasser-Fließrichtung einreiben.



3) Einwirken lassen (3 - 12 Stunden)



4) Nach Anwendung gründlich mit Wasser klarspülen.

ANWENDUNG

Ein Anwendungsvideo und weitere Informationen finden Sie hier:
www.gartenmetall.de



Beispiel einer mit ROST-PROTECT®
behandelten, vorgerosteten Cortenstahl-Oberfläche:
Das Wasser perlt wie bei einer guten
Fahrzeuglackierung ab.

34_3141

ROST-PROTECT® ist ein lufttrocknendes, farbloses Naturöl mit hohem Festkörperanteil, welches auf die fertig ausgebildete Edelrostschicht aufgetragen wird und diese versiegelt. Der Edelrostschutz dringt bis in die „tiefsten“ Poren der offenporigen Edelrostoberfläche ein und wirkt von dort.

EIGENSCHAFTEN

Die Aufgaben und Funktion von ROST-PROTECT® sind:

- ✓ Es bindet die freien Rostpartikel und schützt damit die Umgebung vor unerwünschten Rostablagerungen und Rostabfärbungen bei Berührung.
- ✓ Es fixiert die sich stets ändernde Edelrostoberfläche.
- ✓ Die Farbintensität und Farbwirkung der Oberflächenstruktur wird wie bei einem Klarlack vertieft. Eine optimal versiegelte Oberfläche erscheint seidenmatt und etwas dunkler.

ROST-PROTECT® basiert auf einem Naturöl auf Leinölbasis. Es wird mit Additiven so ergänzt, dass es besonders tief in die Edelrost-Oberfläche eindringen kann und „selbständig“ bis in die tiefsten Poren kriecht. Das Besondere an ROST-PROTECT® ist, dass der Rost geschützt werden soll und diesen an der vorhandenen Oberfläche stabilisiert. Bei allen sonst üblichen Produkten ist der Rost als Korrosionsergebnis zu bekämpfen und von der Oberfläche zu lösen.

Die Beschichtung mit ROST-PROTECT® ist endgültig. Das Produkt dringt so tief in das Material und die vorhandene Edelrostoberfläche ein, dass die Entfernung praktisch nicht mehr möglich ist. Zur Entfernung müsste die Oberfläche komplett abgeschliffen und der Berostungsprozess von neuem begonnen werden. Es ist daher genau zu prüfen, warum und ob die vorhandene Edelrostoberfläche versiegelt werden soll. Im Zweifelsfall sollte eine Musterfläche angelegt werden.

Unter günstigen Witterungsverhältnissen kann das Naturöl die Oberfläche mehrere Jahre stabil halten. Unter ungünstigen Verhältnissen ist evtl. ein jährliche Nachbehandlung an besonders ausgesetzten Stellen notwendig.

ROST-PROTECT® wird unverdünnt mit Pinsel, Walze oder Zerstäuber auf fettfreiem, sauberem und trockenem Untergrund dünn und vollflächig aufgetragen. Direkte Sonneneinstrahlung ist zu vermeiden.

ANWENDUNG

Trocknungszeit: nach 6 bis 8 Stunden staubtrocken, nach 12 bis 24 Stunden durchgetrocknet. Je nach Bedarf können weitere Schichten aufgetragen werden.

Wie beim Ölen und Pflegen von Holzprodukten muss die Beschichtung regelmäßig überprüft werden und ggf. die Beschichtung in Abhängigkeit von der Bewitterung erneut aufgetragen oder ergänzt werden. Dies ist der Fall, wenn die Oberfläche nicht mehr gleichmäßig seidenmatt erscheint.

ROST-PROTECT® ist für die Anwendung vor allem auf saugfähigen Untergründen geeignet. Von der Anwendung auf blanken Blechoberflächen raten wir ab. Das Produkt ist nicht für die Anwendung in ständig wasserbelasteten Bereichen (im Brunnen-Innenbereich) geeignet.

Die Verarbeitungstemperatur sollte zwischen +5°C und +35°C liegen.

Pinsel und Werkzeuge können mit Terpentinersatz gereinigt werden, solange das Produkt noch nicht getrocknet ist.

ROST-PROTECT®

Zum Schutz der Edelrostschicht von Cortenstahl. Lufttrocknendes, farbloses Naturöl mit hohem Festkörperanteil, welches auf die fertig ausgebildete Edelrostschicht aufgetragen wird und diese versiegelt. Ergiebigkeit je nach Rostgrad 3 bis 8 m²/Liter.

ROST-PROTECT

Art. Nr.	Menge
64 00 38-0500	ROST-PROTECT®, Gebinde mit 490 ml Inhalt
64 00 38-1000	ROST-PROTECT®, Gebinde mit 980 ml Inhalt



TIPP:

Mit ROST-PROTECT® kann die vorgerostete Edelrostoberfläche für alle Art von Möbel – auch für den Innenbereich – so versiegelt werden, dass diese „sauber“ angefasst werden können. Typische Anwendungen sind Schreibtische, Gartenküchen, Gartentische, Kaminabdeckungen, Abdeckungen im Küchenbereich, Regale oder Wandelemente. Die Versiegelung soll erst nach vollständiger, abgeschlossener Berostung erfolgen. Eine besonders gleichmäßige Oberfläche ergibt sich, wenn diese nach dem ersten Berosten und vor dem Versiegeln mit einem Scotch-Pad (die grobe Seite vom Küchenschwamm) in Regenwasser-Fließrichtung abgeschliffen wird. Legen Sie zur Sicherheit und Überprüfung des gewünschten Ergebnisses immer erst eine kleine Probe- bzw. Musterfläche an.





Sonder-Edelstahl-Elemente mit individuellem Spruch und Hinterleuchtung.

JÖHRENS GARTENIDEEN, 30629 Hannover | 32_3181



EDELSTAHL-LOTION UND -PFLEGE ZUR BESEITIGUNG VON KORROSIONSFLECKEN

46. EDELSTAHL- LOTION

Auch Edelstahlflächen müssen gepflegt werden. Verunreinigungen in Form von Witterungs- und Umwelteinflüssen vermindern die Materialerhaltung. Daher wird die regelmäßige Unterhaltsreinigung und Pflege mit „normalen“ Reinigungsmitteln empfohlen. Je nach Typ und Grad der Verschmutzung sind unterschiedliche Reiniger zu wählen. Zur Unterhaltsreinigung und Pflege von Edelstahl mit leichteren, insbesondere organischen und fetthaltigen Verschmutzungen, wird die milde, milchartige EDELSTAHL-PFLEGE auf alkalischer Basis empfohlen. Die EDELSTAHL-PFLEGE entfernt die Verschmutzungen und hemmt den Aufbau und die Ablagerung von Verkrustungen. Durch die alkalische Wirkung des Reinigers besteht für den Edelstahl praktisch keine Gefahr bei fehlerhafter Dosierung. Es erfolgt eine kraftvolle und schonende Reinigung durch natürliche Tonerde als Abrassivstoff. EDELSTAHL-PFLEGE ist lebensmittelunbedenklich und schmutz- und wasserabweisend durch Schutzadditive.

EIGEN- SCHAFTEN

Zur Grundreinigung von Edelstahl und speziell zur Entfernung von Korrosionsflecken auf Edelstahl wurde der besonders starke Edelstahl-Reiniger „EDELSTAHL-LOTION“ entwickelt, der speziell zur Entfernung von Korrosionsflecken auf Edelstahl geeignet ist. Bei Anwendung werden gleichzeitig auch die Oberflächen gereinigt, optisch aufgehellt und mit einer Versiegelung gepflegt. Für eine „normale“ Unterhaltsreinigung von Edelstahl ist die EDELSTAHL-LOTION nicht geeignet, da es die Edelstahl-Oberfläche scharf bearbeitet.



Anwendungsbeispiel von EDELSTAHL-LOTION zur Entfernung von Korrosionsflecken auf Edelstahl.

Die EDELSTAHL-LOTION wird mittels Schwamm bzw. Reinigungsvlies gleichmäßig auf die zu bearbeitenden Flächen aufgetragen. Nach ca. 5 Minuten Einwirkzeit mit reichlich Wasser abspülen und mit einem weichen Tuch trockenwischen. Die Oberfläche sollte während der Einwirkzeit nicht austrocknen. Bei besonders starken Verschmutzungen bzw. Korrosionsflecken kann der Vorgang nochmals wiederholt werden.

ANWENDUNG

Die EDELSTAHL-PFLEGE wird sparsam auf die zu reinigende Oberfläche aufgetragen. Mit feuchtem Schwamm oder Tuch kreisförmig polieren. Gesamte Fläche vollständig behandeln und mit Wasser rückstandsfrei abspülen.

Alle flüssigen Produkte vor Gebrauch kräftig schütteln. Nicht auf eloxiertem Aluminium, feuerverzinkten oder lackierten Oberflächen verwenden. Zur Sicherheit immer Musterfläche anlegen.

EDELSTAHL-LOTION

Starker Edelstahl-Reiniger, speziell zur Entfernung von Korrosionsflecken auf Edelstahl. Anwendungshinweise beachten.

Art. Nr.	Beschreibung
64 00 39-0250	EDELSTAHL-LOTION, Gebinde mit 240 ml Inhalt
64 00 39-0500	EDELSTAHL-LOTION, Gebinde mit 480 ml Inhalt
64 00 39-1000	EDELSTAHL-LOTION, Gebinde mit 980 ml Inhalt

EDELSTAHL- REINIGER



EDELSTAHL-PFLEGE

Edelstahl-PFLEGE ist eine milde Reinigungs-Milch zur Unterhaltsreinigung und Pflege von Edelstahl. Anwendungshinweise beachten.

Art. Nr.	Beschreibung
64 00 36-0375	EDELSTAHL-PFLEGE, Gebinde mit 375 Gramm Inhalt



GARTENMETALL®-
AKADEMIE

Gartenmetall®-Akademie

Unser Unternehmen und unsere Produkte zeichnen sich durch Innovation, Kreativität, Nachhaltigkeit und Kompetenz aus. Die Bauherren sind jedoch nur zufrieden, wenn auch Planung, Bauberatung und Montage fachgerecht und professionell erfolgen. Als Partner für planende und einbauende Betriebe bieten wir daher immer im Februar und März Tagesseminare zur Verwendung von Metall im Garten an.

SEMINAR

Tagesseminare für Landschaftsarchitekten und Garten- und Landschaftsbauer

Unser Ziel ist, maximale Zufriedenheit beim Bauherren – egal ob im privaten oder öffentlichen Bereich – zu erreichen. Daher lassen wir Sie gerne an unseren langjährigen Erfahrungen mit Gartenobjekten aus Metall teilhaben. Seit vielen Jahren laden wir jeweils im Februar und März zu unseren Tagesseminaren rund um Metall im Garten ein. Diese finden an verschiedenen Orten in Deutschland, Österreich und der Schweiz statt. Das Tagesseminar teilt sich auf in einen Theorie- und einen Praxisteil und richtet sich an Planer, Landschaftsarchitekten und Garten- und Landschaftsbauer gleichermaßen. Für unsere Kunden sind die Seminare kostenlos. Viele weitere Informationen, Impressionen und die aktuellen Termine und Orte finden Sie im Internet unter www.atlas-natursteine.ch.



Bei den praxisnahen Seminaren werden die vielfältigen Einsatzmöglichkeiten von Metall im Garten gezeigt

Nach Absprache können sich Architekten und Stadtplaner für diese Tagesseminare Punkte bei den Architektenkammern anrechnen lassen. Allerdings müssen diese vorher für jede Veranstaltung und jedes Bundesland von uns separat beantragt werden. Bei ausreichendem Interesse stellen wir dann den Antrag auf Anerkennung. Für die Bestätigung der Teilnahme mit Anerkennung von Punkten erheben wir eine Aufwandsgebühr, die die Kosten für den Antrag und die Anerkennung abdecken.

FACHVORTRAG

Programm	
09:30	Empfang
10:00	Begrüßung
10:10	Metall in privaten und öffentlichen Gärten Materialeigenschaften – Anwendung – Bewitterung Gesetzliche und statische Vorgaben an Gartenobjekte Lastannahmen – Auslegung – Fundamentierung – CE-Kennzeichnung
11:00	Sichtschutzwände aus Cortenstahl, Metall und Holz Statik – Aufbau – Montage
11:30	Hochbeete, Erdstützwände und Mauerverblendungen Systeme – Konstruktion – Auslegung – Montage Imbis
12:00	
12:30	
13:00	Brunnenprojekte: Systeme – Wartung/Pflege – Montage
14:00	Wegbegrenzungsbänder: Planung – Fundamentierung – Montage
14:30	Kaffeepause
15:00	Ausschreibungen, Kalkulation und Marketing von Gartenobjekten aus Metall anschließend Diskussion
16:00	Ende

Auszug aus dem Seminarprogramm

Hinweis für das Jahr 2020:

Fachseminar am Donnerstag, den 20.02.2020,
in CH-3425 Koppigen bei Bern

Mustermappe und Musterstück

Für Architekten und Planer zur Präsentation und Abstimmung mit den Bauherren.

Art. Nr.	Produktbeschreibung
64 00 34	Musterstück Cortenstahl, vorgerostet, Größe ca. 150x150 mm ² , mit Gartenmetall®-Logo
64 00 35	Mustermappe mit Musterstücken Größen ca. 235x160x40 mm ³ <ul style="list-style-type: none"> ○ Cortenstahl mit ROST PROTECT ○ Metall lackiert anthrazitgrau RAL 7016, Feinstruktur ○ Metall pulverbeschichtet anthrazitgrau RAL 7016, Feinstruktur ○ Cortenstahl vorgerostet ○ Edelstahl rotex-geschliffen ○ Stahl feuerverzinkt

MUSTER- MAPPE



Ausschreibungen für Planer

Für die wichtigsten Produktbereiche haben wir universelle Ausschreibungstexte zusammengestellt. Diese können Sie kostenfrei im Internet unter www.gartenmetall.de herunterladen. Falls Sie Texte für Sonderfertigungen benötigen, machen wir Ihnen gerne Vorschläge.

AUSSCHREI- BUNGEN



WICHTIGE HINWEISE zur Planung und Warenannahme bei Speditionslieferungen

- 1) Alle Sendungen erfolgen im Auftrag und auf Gefahr des Empfängers bzw. Kunden. Zur Sicherheit für alle Beteiligten wird von uns jede Sendung gegen Transportschaden versichert. Damit die Versicherung auch greift, muss die Ware **vor Annahme** auf Transportschäden geprüft werden und auf dem Übergabeschein der Spedition ggf. der Schaden zwingend vermerkt werden. Informieren und schulen Sie Ihre Mitarbeiter. Lassen Sie sich von den Speditionsfahrern nicht einschüchtern und drängen!
- 2) Gewöhnen Sie sich an, jede Lieferung grundsätzlich nur „**unter Vorbehalt**“ (oder mit Zusatz „u.V.“ vor der Unterschrift) anzunehmen. Nur mit diesem Zusatz und bei umgehender Reklamation nach dem Auspacken können bei der Annahme nicht sichtbare Transportschäden gegenüber dem Transportunternehmen und der Versicherung geltend gemacht werden. Die gesetzlichen Gewährleistungsansprüche gegenüber dem Lieferanten bleiben hiervon unberührt.
- 3) Die Lieferung erfolgt bei allen Lieferungen „**frei Ladekante**“. Das bedeutet, dass die Ware bauseits, also von Ihnen, vom Lkw abgeladen werden muss. Planen Sie daher unbedingt die Entladung. In der Praxis werden Lieferungen mit der Größe bis zu 2,0 x 1,0 m² mit kleineren 7,5 to-Lkw angeliefert. Soll das Abladen durch den Spediteur per Hubbühne erfolgen, muss dies laut Speditionsbedingungen mitgebucht werden. Wenn keine Ablademöglichkeit an der Lieferadresse zur Verfügung steht und größere Objekte angeliefert werden, haben Sie die Möglichkeit, dass wir in Ihrem Auftrag beim Transportunternehmen ein Sonderfahrzeug bestellen. Dieses führt einen Gabelstapler mit. Achtung: unbedingt den **erheblichen Mehrpreis** beachten, oft sind diese Sonderfahrzeuge gar nicht verfügbar!
- 4) Alle Transportaufträge werden von uns in Ihrem Auftrag mit „**Avisierung**“ bestellt. Das bedeutet, dass das Transportunternehmen die Lieferung am Tag der Lieferung (telefonisch) ankündigt und abstimmt.

SPEDITIONS- LIEFERUNG

Der vorliegende Katalog wurde mit größter Sorgfalt zusammengestellt. Für Irrtümer, Satz- und Druckfehler kann jedoch keine Haftung übernommen werden. Technische Änderungen, auch ohne Verständigung, sind vorbehalten. Weitergabe sowie Vervielfältigung dieses Dokuments, Verwertung und Mitteilung seines Inhalts sind verboten, soweit nicht ausdrücklich gestattet. Zuwiderhandlungen verpflichten zu Schadenersatz. Bildbeschreibungen in Wort und Bild begründen ausdrücklich keine Eigenschaftszusicherungen. Eine Nutzung unserer Bilddaten ist nur nach unserer vorherigen schriftlichen Genehmigung erlaubt. Einige Bilder stammen in Ihrer Grundform von fotolia.de/Adobe Stock, iStock.com und anderen Bilddatenbanken. Informationen über die Fotografen finden Sie auf der Homepage www.gartenmetall.de.